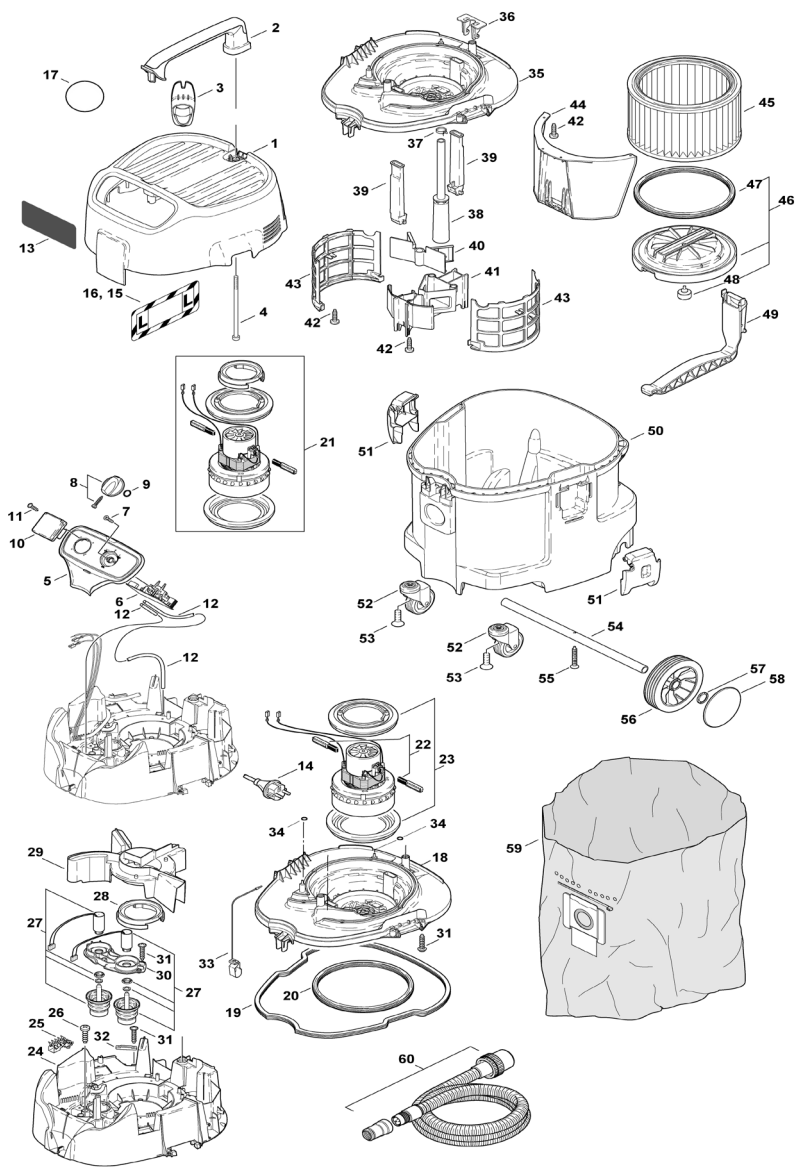


# Modell 447L "EU" Absauggerät Staubklasse 'L'



Pos.	*PG	Bestell-Nr.	Bezeichnung	Pos.	*PG	Bestell-Nr.	Bezeichnung
001	47	W302001398	HAUBE MIT DAEMMUNG	051	15	W302000349	VERSCHLUSSKLAMMER
002	24	W302000638	GRIFF	052	20	W302000682	LENKROLLE
003	16	W302000380	KABELHALTER	053	3	W909100164	SCHRAUBE M8x25
004	11	W909100084	SCHRAUBE M6x140	054	20	W302000636	ACHSE
005	33	W302001330	SCHALTAKASTEN	055	2	W909100085	SCHRAUBE
006	66	W302000853	SCHALTER+ELEKTRONIK	056	19	W302000639	RAD 150
007	3	W18274	SENKSCHRAUBE M4x12	057	9	W47302	KLEMMRING
008	12	W909100222	DREHKNOPF	058	6	W302001322	RADKAPPE
009	8	W9868	O-RING 10	059	Z	W302001311	ENTSORGUNGSSACK 5 STK.
010	32	W302000151	STECKDOSE	060	Z	W15325	SAUGSCHLAUCH 27mm
011	3	W11256	SCHRAUBE EJOT PT 3,5x18				
012	14	W11379	SCHLAUCH				
013	12	W302000955	HINWEISSCHILD ABREINIGUNG				
014	40	W302000559	ANSCHLUSSEITUNG 3x1,5 8,2m				
015	18	W302000230	HINWEISSCHILD WARNUNG L				
016	27	W302000231	HINWEISSCHILD SPRACHENSATZ L				
017	2	W60995	HINWEISSCHILD KRANHAKEN				
018	45	W302000511	TRAEGERPLATTE				
019	20	W302000637	BEHALTERDICHTUNG				
020	19	W302000697	FILTERDICHTUNG				
021	75	W49594	MOTOR 230/1200W				
022	37	W49625	KOHLEBUERSTEN "C"				
023	40	W42538	MOTORLAGERRING-SET "C"				
024	36	W302000381	SPANNPLATTE				
025	3	W302000755	VERTEILERLEISTE				
026	2	W909100138	SCHRAUBE 5,0x20				
027	59	W302000010	ELEKTROMAGNET MIT FALTENBALG				
028	24	W47036	MANSCHETTE CR 55				
029	20	W302000373	LUFTFUEHRUNG				
030	20	W302000388	ABREINIGUNGS-AUFNAHME				
031	3	W11256	SCHRAUBE EJOT PT 3,5x18				
032	7	W5697	KABELKLEMMPLATTE 3x8x33				
033	22	W61174	KONTAKTFEDER				
034	3	W62359	DICHTUNG 9x4x1				
035	45	W302000511	TRAEGERPLATTE				
036	14	W302000512	GEGENHALTER				
037	3	W909100137	DRAHTSCHLAUCHKLEMME 19				
038	29	W303000516	FORMSCHLAUCH 40x350				
039	21	W302000514	FILTERTRENNUNGSDICHTUNG				
040	17	W302000387	X-KLAPPE				
041	25	W302000386	DECKEL				
042	2	W909100138	SCHRAUBE 5,0x20				
043	16	W302000385	FILTERSTUETZKORB				
044	24	W302000383	ABWEISER				
045	41	P-70225	FILTER-ELEMENT L				
046	35	W302000844	FILTERSPANNSCHEIBE				
047	19	W302000697	FILTERDICHTUNG				
048	13	W302000515	STOPFEN				
049	31	W302000702	FILTERSPANNER				
050	59	W302001309	BEHALTER				

