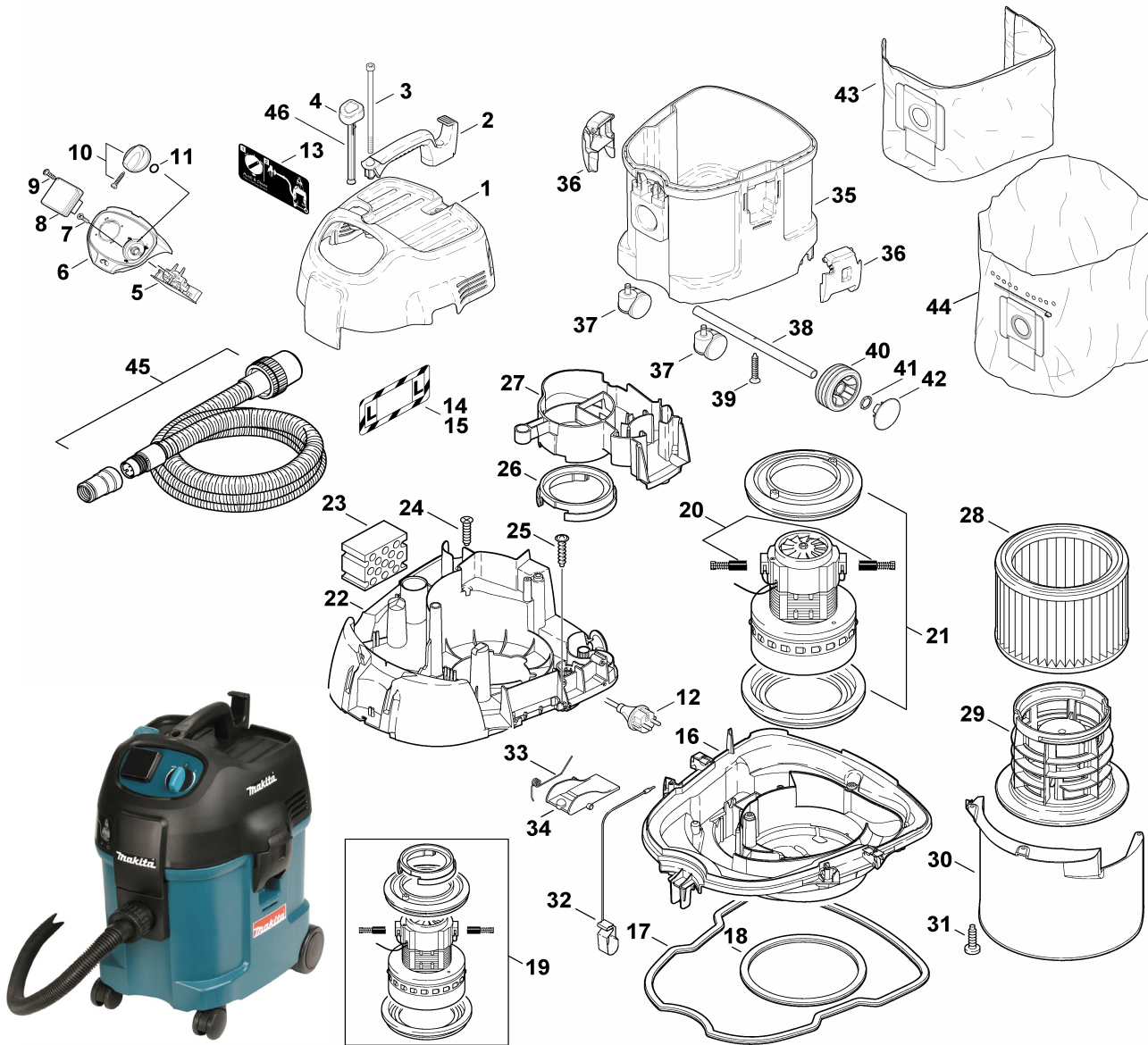


Modell 446L
Staubsauger Staubklasse 'L'



Pos.	*PG	Bestell-Nr.	Bezeichnung
001	37	W302001397	HAUBE MIT DAEMMUNG
002	21	W302000471	HANDGRIFF
003	11	W909100084	SCHRAUBE M6x140
004	12	W302001372	ABREINIGUNGSKNOPF
005	60	W302000628	ELEKTRONIK
006	61	W302001329	SCHALTKASTEN
007	3	W18274	SENKSCHRAUBE M4x12
008	32	W302000151	STECKDOSE
009	3	W11256	SCHRAUBE EJOT PT 3,5x18
010	12	W909100222	DREHKNOPF
011	8	W9868	O-RING 10
012	40	W302000559	ANSCHLUSSLEITUNG 3x1,5 8,2m
013	18	W302001325	HINWEISSCHILD PUSH AND CLEAN
014	18	W302000230	HINWEISSCHILD WARNUNG L
015	27	W302000231	HINWEISSCHILD SPRACHENSATZ L
016	39	W302000346	TRAEGERPLATTE
017	20	W302000459	BEHALTERDICHTUNG
018	18	W302000460	FILTERDICHTUNG
019	75	W49594	MOTOR 230/1200W
020	37	W49625	KOHLBUERSTEN "C"
021	40	W42538	MOTORLAGERRING-SET "C"
022	28	W302000350	MOTORSITZ
023	14	W302000600	DIFFUSOR
024	3	W11253	SCHRAUBE EJOT PT 5x20
025	3	W11256	SCHRAUBE EJOT PT 3,5x18
026	24	W47036	MANSCHETTE CR 55
027	19	W302000348	LUFTFUEHRUNG
028	41	P-70219	FILTERELEMENT
029	22	W302000472	FILTERSTUETZKORB
030	21	W302000341	ABWEISER
031	7	W11565	SCHRAUBE PT 5x18
032	22	W61174	KONTAKTFEDER
033	5	W909100083	DREHFEDER
034	13	W302000344	ABREINIGUNGSKLAPPE
035	52	W302001308	SAUGERBEHALTER
036	15	W302000349	VERSCHLUSSKLAMMER
037	23	W46298	DOPPELROLLE
038	20	W302000464	ACHSE
039	2	W909100085	SCHRAUBE
040	14	W302000465	RAD
041	9	W47302	KLEMMRING
042	11	W25710	RADKAPPE
043	Z	W302000565	FILTERSACK (5 STK.)
044	Z	W302001310	SICHERHEITSFOLIENSACK (5 STK.)
045	Z	W15325	SAUGSCHLAUCH 27mm ANTISTATISCH
046	13	W302000343	STANGE