

# UC3541A

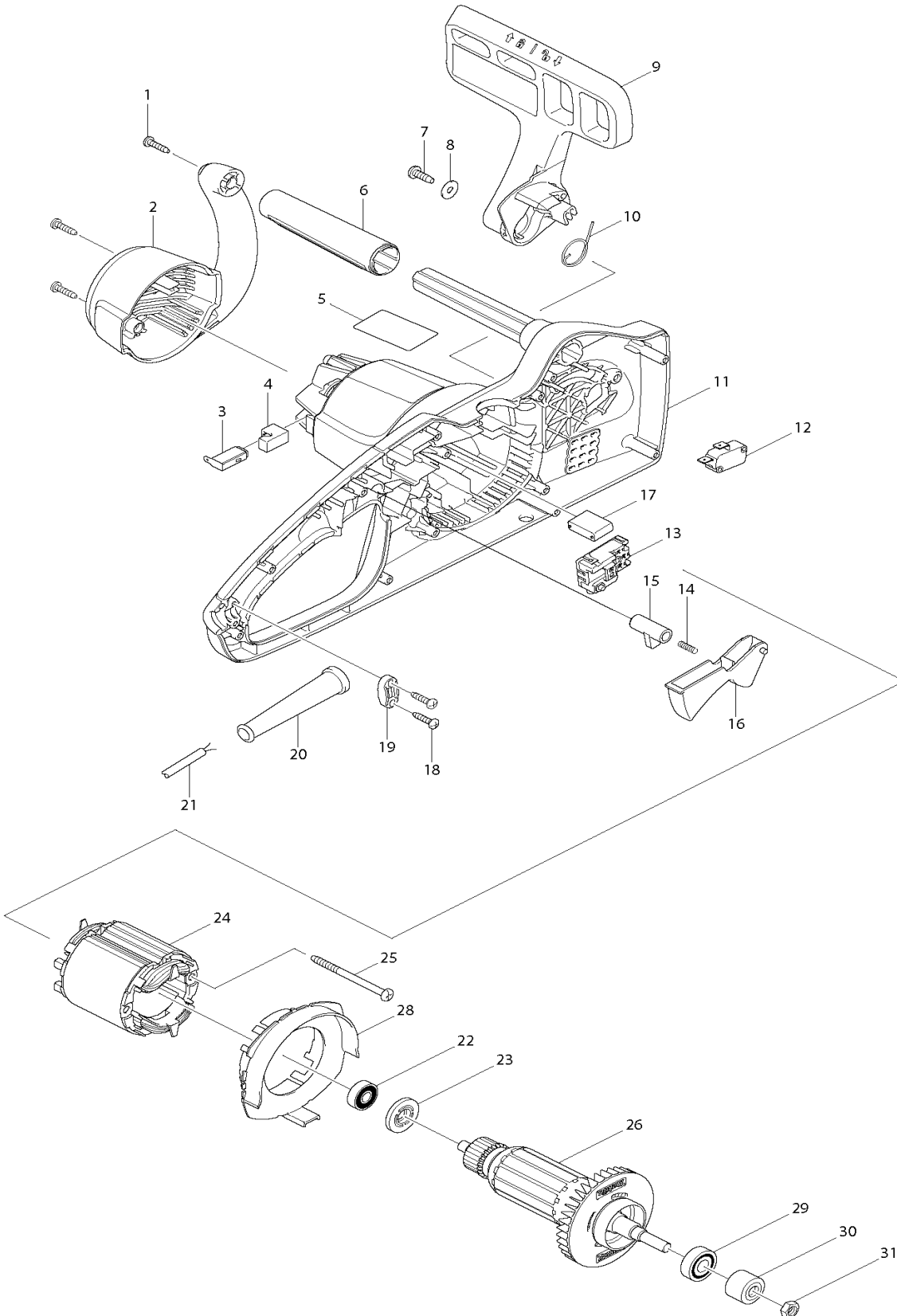
## Elektro-Kettensäge 35cm



Pos.	Artikel-Nr.	PG	Bezeichnung	Stk.	Pos.	Artikel-Nr.	PG	Bezeichnung	Stk.
1	266326-2	1	Schraube 4x18	3	49	454720-2	20	Lagergehäuse	1
2	454725-2	20	Gehäuseabdeckung	1	50	213017-6	1	O-Ring 6	1
3	191972-1	19	Kohlebürsten CB-132	1	51	266326-2	1	Schraube 4x18	4
4	682211-5	3	Gummihülse	2	52	424601-4	1	Verbinder	1
5	815A83-1	1	Typenschild UC3541A	1	53	135615-5	17	Stirnrad 43	1
6	424600-6	9	Griffabdeckung	1	55	210106-8	11	Rillenkugellager 6001LLB	1
7	266388-0	1	Blechschaube 5x16	1	56	961006-2	1	Sicherungsring S-10	1
8	253807-5	2	Scheibe 5	1	57	210033-9	17	Rillenkugellager 696ZZ	1
9	142279-8	20	Handschutz	1	58	326359-0	1	Hebel	1
9,1	802K54-7	1	Hinweisschild	1	60	266326-2	1	Schraube 4x18	2
10	231640-5	2	Spiralfeder 20	1	61	345651-5	9	Zackenleiste	1
11	187869-0	32	Gehäuse-Set inkl. 62	1	62	187869-0	32	Gehäuse-Set inkl. 11	1
11,1	802G51-9	1	Hinweisschild	1	62,1	802G51-9	1	Hinweisschild	1
12	650577-1	10	Schalter SD-006-BB2AA-AA	1	63	266326-2	1	Schraube 4x18	7
13	650716-3	22	Schalter TCG31B	1	64	221526-1	11	Kettenrad	1
14	233173-6	1	Druckfeder 4	1	65	259036-8	2	Sicherungsscheibe E-8	1
15	416178-3	2	Entriegelungsknopf	1	66	266007-8	1	Blechschaube PT 3x10	3
16	455185-1	99	Schalthebel	1	67	454727-8	1	Kettenspannerabdeckung	1
17	645149-5	20	Kondensator	1	68	454726-0	1	Stellrad 30	1
18	266326-2	1	Schraube 4x18	2	69	326360-5	1	Welle	1
19	687124-5	1	Kabelklemmplatte	1	70	227496-2	11	Kegelrad 14	1
20	682540-6	7	Knickschutz 10-90	1	71	227496-2	11	Kegelrad 14	1
21	665876-8	22	Anschlussleitung	1	72	324620-9	2	Justierschraube	1
22	210029-0	8	Rillenkugellager 608ZZ	1	73	346740-9	1	Kettenspanner	1
23	681644-1	2	Isolierscheibe	1	74	424603-0	1	Durchführung	1
24	594538-0	31	Feld	1	75	142156-4		Ölpumpe kpl.	1
24,1	654069-2	3	Kabelschuh	2	76	221427-3	99	Schneckenrad	1
24,2	654208-4	1	Kabelschuh	1	77	266326-2	1	Schraube 4x18	1
25	266389-8	1	Blechschaube 5x70	2	78	266427-6	1	Schraube 4x12	3
26	513893-1	33	Anker inkl. 22, 23, 29	1	79	142281-1	18	Kettenradschutz	1
28	419238-0	2	Feldabdeckung	1	79,1	802E36-3	1	Hinweisschild	1
29	211061-7	18	Rillenkugellager 6000LLB	1	80	454728-6	1	Kettenradschutzabdeckung	1
30	227153-2	5	Stirnrad 12	1	81	142235-8	12	Kettenschnellspanndeckel	1
31	931403-6	1	Sechskantmutter M8	1	82	804G74-3	99	Hinweisschild	1
32	142282-9	9	Öltankdeckel	1					
34	454729-4	16	Öltank	1					
37	424602-2	1	Ölschlauch	1				*** Zubehör ***	
38	231975-4	1	Feder	1					
39	416274-7	1	Kappe	1	Z	511291752		Sägekette 35cm 1,1mm 3/8" K18	1
40	268238-5	6	Stift 5	1	Z	158024-1	5	Kabelhaltehaken	1
41	158047-9	11	Bremsbandhalter	1	Z	165246-6	33	Sägeschiene 35cm 1,1mm 3/8"	1
42	233175-2	3	Druckfeder 9	1	Z	419288-5	99	Sägekettenschutz 36x10cm	1
44	266326-2	1	Schraube 4x18	1					
45	267195-4	2	Unterlagscheibe 4	1					
46	168321-7	23	Bremsband	1					
47	346739-4	1	Bremsring	1					
48	231817-2	1	Zugfeder 5	1					

# UC3541A

## Elektro-Kettensäge 35cm



# UC3541A

## Elektro-Kettensäge 35cm

