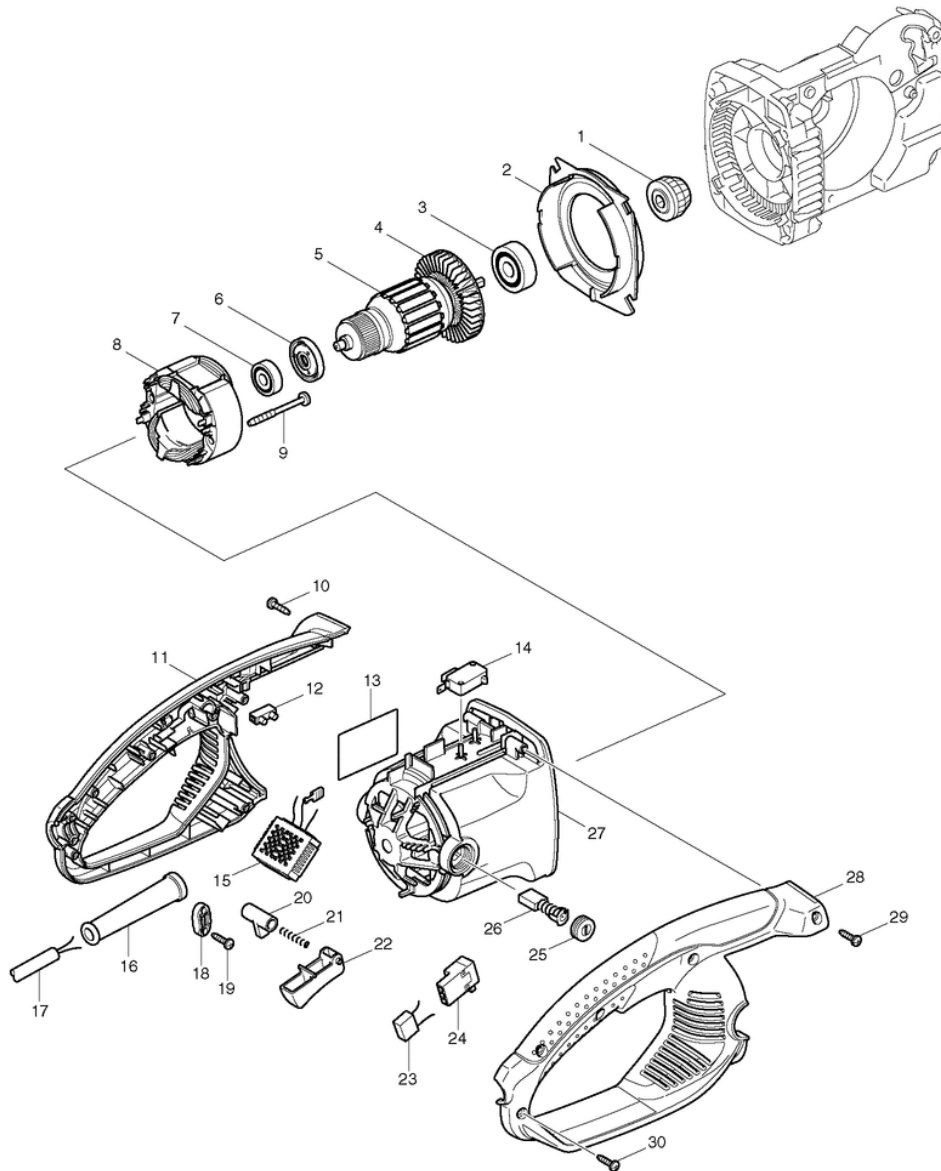




**Makita Service Information / Model: UC3030A**





# Makita Werkzeug Ges.m.b.H.

Kolpingstrasse 13, 1230 Wien

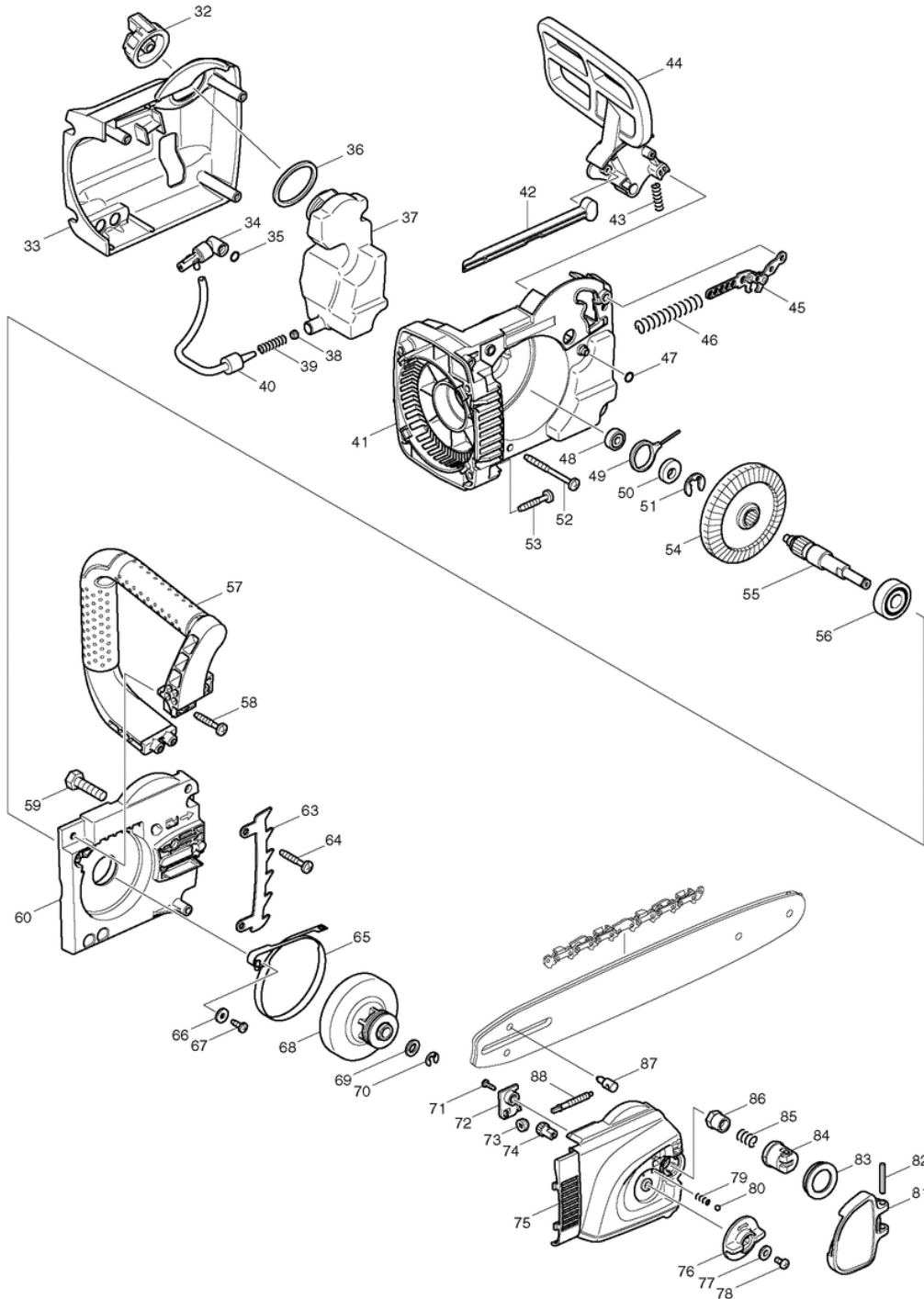
Tel: 01 / 616 27 30 - 0\*

Fax: 01 / 616 27 30 - 40

Mail: [verkauf@makita.at](mailto:verkauf@makita.at)

Web: [www.makita.at](http://www.makita.at)

## Makita Service Information / Model: UC3030A





# Makita Werkzeug Ges.m.b.H.

Kolpingstrasse 13, 1230 Wien

Tel: 01 / 616 27 30 - 0\*

Fax: 01 / 616 27 30 - 40

Mail: verkauf@makita.at

Web: www.makita.at

## Makita Service Information / Model: UC3030A

POS	Bestell-Nr.	Artikelbeschreibung	Stk.	Stk.Preis
1	226743-8	RITZEL 14 ES-2130A	1	N/A
2	419410-4	LUFTFÜHRUNG ES-2130A	1	N/A
3	211111-8	KUGELLAGER 6301	1	N/A
4	240001-8	LÜFTERRAD 80 LS1013/1214/F/L	1	N/A
5	616969-4	ANKER ES-2130A	1	N/A
6	681666-1	SPEZIALSCHEIBE ES-2130A	1	N/A
7	211057-8	KUGELLAGER 629ZZ ES-2130A	1	N/A
8	639530-0	FELD 240V ES-2130A	1	N/A
9	266095-5	SELBSTSCHN. SCHRAU 5x55 HM1213	2	N/A
10	265995-6	SELBSTSCHN.SCHRA 4x18 BO5030	1	N/A
11	188818-0	GRIFFSCHALEN (l&r) UC3030A	1	N/A
11		*** INC. 28		N/A
12	654532-5	KONTAKTKLEMME 1P RP0900	1	N/A
13	867103-1	TYPENSCHILD UC3030A	1	N/A
14	650577-1	SCHALTER UC3020A-Serie	1	N/A
15	631719-6	REGELELEKTRONIK ES-2130A	1	N/A
16	682574-9	KABELSCHUTZ 10-90 PC5000C	1	N/A
17	665894-6	POWER SUPPLY CORD 1.0-2-0.5	1	N/A
18	687124-5	KABELKLEMMPLATTE RP0900	1	N/A
19	265995-6	SELBSTSCHN.SCHRA 4x18 BO5030	2	N/A
20	416178-3	Einschaltstift UC3020A-Serie	1	N/A
21	233173-6	DRUCKFEDER 4 UC3020A-Serie	1	N/A
22	419411-2	Schalterhebel ES-2135A	1	N/A
23	645239-4	KONDENSATOR 4326-4329	1	N/A
24	651923-1	SCHALTER TG70B	1	N/A
25	643650-4	KOULENKAPPE 6.5x18 (CB153)	2	N/A
26	181044-0	KOULEN CB-153 (CB-152)	1	N/A
27	154867-9	MOTORGEHÄUSE KPL. UC3030A	1	N/A
28	188818-0	GRIFFSCHALEN (l&r) UC3030A	1	N/A
28		*** INC. 11		N/A
29	265995-6	SELBSTSCHN.SCHRA 4x18 BO5030	1	N/A
30	265995-6	SELBSTSCHN.SCHRA 4x18 BO5030	5	N/A
32	154870-0	OELTANKDECKEL ES-2130A	1	N/A
33	419412-0	GETRIEBEDECKEL ES-2130A	1	N/A
34	140089-7	Ölpumpe kpl. ES-2130A	1	N/A
34.2	142002-1	ÖLPUMPE KPL. ES-2130A	1	N/A
35	213039-6	O-RING 6 UC3020A-Serie/AN923	1	N/A
36	421959-2	SCHAUMGUMMIDICHTUNG ES-2130A	1	N/A
37	419407-3	ÖLTANK ES-2130A	1	N/A
38	416274-7	KAPPE DCS230T/UC3020A-Serie	1	N/A



## Makita Werkzeug Ges.m.b.H.

Kolpingstrasse 13, 1230 Wien

Tel: 01 / 616 27 30 - 0\*

Fax: 01 / 616 27 30 - 40

Mail: verkauf@makita.at

Web: www.makita.at

### Makita Service Information / Model: UC3030A

POS	Bestell-Nr.	Artikelbeschreibung	Stk.	Stk.Preis
39	231975-4	Feder DCS230T/UC3020A-Serie	1	N/A
40	421958-4	ÖLSCHLAUCH ES-2130A	1	N/A
41	419408-1	GETRIEBEGEHÄUSE ES-2130A	1	N/A
42	419413-8	SCHALTSTANGE ES-2130A	1	N/A
43	233174-4	FEDER FÜR HANDSCHUTZ ES-2130A	1	N/A
44	451130-4	VORDERER HANDSCHUTZ ES-2130A	1	N/A
45	158044-5	BREMSBANDHALTER kpl. ES-2130A	1	N/A
46	234005-0	DRUCKFEDER 9 ES-2130A	1	N/A
47	213039-6	O-RING 6 UC3020A-Serie/AN923	1	N/A
48	211012-0	KUGELLAGER 606ZZ BHR241	1	N/A
49	450230-7	ÖLPUMPENKOLBEN	1	N/A
50	417405-1	KUPPLUNG UC3020A-Serie	1	N/A
51	259034-2	SEEGERING E 10 ES-2130A	1	N/A
52	266095-5	SELBSTSCHN. SCHRAU 5x55 HM1213	2	N/A
53	266173-1	SELBSTSCHN.SCHRAUBE 5x30HM1213	4	N/A
54	226741-2	ZAHNRAD 43 ES-2130A	1	N/A
55	324662-3	SPINDEL ES-2130A	1	N/A
56	211107-9	KUGELLAGER 6201ZZ 9524NB	1	N/A
57	419409-9	HANDGRIFF VORNE ES-2130A	1	N/A
58	266173-1	SELBSTSCHN.SCHRAUBE 5x30HM1213	2	N/A
59	921452-1	SCHRAUBE M8x30 LS/LH/1040/F	1	N/A
60	318013-0	LAGERGEHÄUSE ES-2130A	1	N/A
63	345651-5	ZACKENKAPPE UC3020A-Serie	1	N/A
64	266173-1	SELBSTSCHN.SCHRAUBE 5x30HM1213	2	N/A
65	168426-3	BREMSBAND ES-2130A	1	N/A
66	267195-4	SCHEIBE DCS230T/UC3020A-Serie	1	N/A
67	266026-4	SELBSTSCHNEID. SCHRAUBE 4x12	1	N/A
68	125331-7	BREMSTROMMEL KPL. ES-2130A	1	N/A
69	253215-0	BEILAGSCHEIBE 8 HT-345	1	N/A
70	259033-4	SEEGERING ES-2130A	1	N/A
71	266007-8	SELBSTSCHNEID. SCHRAUBE 3x10	1	N/A
72	419241-1	DECKEL UC3020A-Serie	1	N/A
73	227496-2	ZAHNRAD 14 UC3020A-Serie	1	N/A
74	227495-4	ZAHNRAD 14 UC3020A-Serie	1	N/A
75	154869-5	KETTENABDECKUNG ES-2130A	1	N/A
76	419233-0	SPANNRAD UC3020A-Serie	1	N/A
77	253874-0	SCHEIBE 4	1	N/A
78	915106-0	SCHRAUBE M4x8 UC3020A-Serie	1	N/A
79	233033-2	DRUCKFEDER UC3020A-Serie	1	N/A
80	216008-6	STAHLKUGEL 4 FS2300-6300	1	N/A



## Makita Werkzeug Ges.m.b.H.

Kolpingstrasse 13, 1230 Wien

Tel: 01 / 616 27 30 - 0\*

Fax: 01 / 616 27 30 - 40

Mail: verkauf@makita.at

Web: www.makita.at

### Makita Service Information / Model: UC3030A

POS	Bestell-Nr.	Artikelbeschreibung	Stk.	Stk.Preis
81	154763-1	HEBEL UC3020A-Serie	1	N/A
82	951122-8	KERBSTIFT 2012NB/UC3020A-Serie	1	N/A
83	419271-2	ABDECKKAPPE UC3020A-Serie	1	N/A
83.2	453061-3	ABDECKKAPPE UC3020A-Serie	1	N/A
84	317977-5	HEBELHALTER UC3020A-Serie	1	N/A
85	231025-5	DRUCKFEDER 8	1	N/A
86	252168-0	6-KANTMUTTER UC3020A-Serie	1	N/A
87	324621-7	SPANNER UC3020A-Serie	1	N/A
88	324620-9	SCHRAUBE UC3020A-Serie	1	N/A
89	188858-8	KETTENABDECKUNG UC3030A	1	N/A
89		*** INC. 71-88		N/A
89.2	187088-8	KETTENABDECKUNG UC3030A	1	N/A
89.2		*** INC. 71-88		N/A
90	188859-6	HEBEL KPL. UC3030A	1	N/A
90		*** INC. 81-84		N/A
90.2	187089-6	HEBEL KPL. UC3030A	1	N/A
90.2		*** INC. 81-84		N/A
91	188929-1	ÖLPUMPE Set UC3030/35/40/45	1	N/A
91		*** INC. 34,35,49		N/A
91.2	187573-1	ÖLPUMPE Set UC3030/35/40/45	1	N/A
91.2		*** INC. 34,35,49		N/A
1001	419559-0	SÄGEKETTENSCHUTZ UC3030A	1	N/A
1002	158024-1	KABELHALTER HT-345	1	N/A
1003	165200-0	SCHWERT UC3030A	1	N/A
1004	837010-2	ÖL AUFFANG UNTERLAGE ES-2135A	1	N/A
1005	528092646	SÄGEKETTE 3/8"/30CM/HOBBYZAHN	1	N/A
1005.2	196211-4	SAW CHAIN SET	1	N/A