



Original Instruction Manual
Instructions d'emploi d'origine
Originalbetriebsanleitung
Manuale di istruzioni originale
Originele gebruiksaanwijzing
Instrucciones de manejo originales
Instruções de serviço original
Original brugsanvisning
Πρωτότυπο εγχειρίδιο οδηγιών
Orijinal Kullanım Kılavuzu

Important:

Read this instruction manual carefully before putting the Petrol Brushcutter into operation and strictly observe the safety regulations! Preserve instruction manual carefully!

Important :

Veillez lire attentivement ce mode d'emploi avant d'utiliser la débroussailleuse thermique et respectez strictement les consignes de sécurité !

Veillez à conserver ce manuel d'instructions !

Wichtig:

Lesen Sie vor Verwendung der Motorsense diese Betriebsanleitung aufmerksam durch und halten Sie die Sicherheitsbestimmungen strikt ein! Bewahren Sie diese Betriebsanleitung sorgfältig auf!

Importante:

Leggere attentamente il presente manuale di istruzioni prima di mettere in funzione il decespugliatore a benzina e rispettare scrupolosamente le norme per la sicurezza.

Conservare con cura il manuale di istruzioni.

Belangrijk:

Lees deze gebruiksaanwijzing aandachtig door voordat u de benzinebosmaaier in gebruik neemt en houdt u te allen tijde aan de veiligheidsinstructies!

Bewaar deze gebruiksaanwijzing zorgvuldig!

Importante:

Lea atentamente este manual de instrucciones antes de utilizar la desbrozadora y cumpla estrictamente la normativa de seguridad.

Conserve el manual de instrucciones con cuidado.

Importante:

Leia cuidadosamente este manual de instruções antes de utilizar a Roçadeira a Gasolina e cumpra todas as normas de segurança!

Guarde este manual de instruções num local seguro!

Vigtigt:

Læs denne brugsanvisning omhyggeligt igennem inden du anvender den benzindrevne buskrydder og overhold sikkerhedsbestemmelserne til mindste detalje!

Gem denne brugsanvisning omhyggeligt!

Σημαντικό:

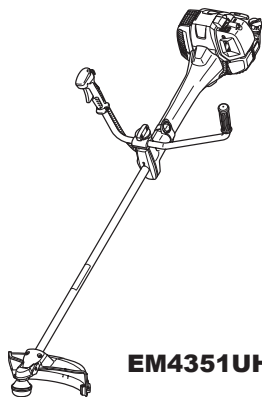
Πριν θέσετε σε λειτουργία τον Βενζινοκίνητο Θαμνοκοπτικό διαβάστε προσεκτικά το παρόν εγχειρίδιο οδηγιών και εφαρμόσετε αυστηρά τους κανονισμούς ασφαλείας.

Διατηρήστε με προσοχή το εγχειρίδιο οδηγιών!

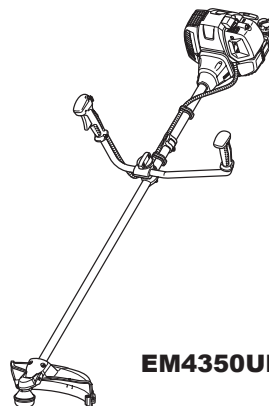
Önemli:

Benzinli Yan Tırpanı kullanmaya başlamadan önce bu kullanım kılavuzunu dikkatli bir şekilde okuyun ve güvenlik talimatlarını harfiyen takip edin!

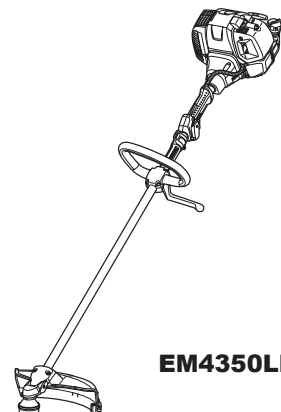
Kullanım kılavuzunu dikkatlice saklayın!



EM4351UH



EM4350UH



EM4350LH





















Vielen Dank, dass Sie sich für den Kauf eines motorgetriebenen Werkzeugs von MAKITA entschieden haben. Wir freuen uns, Ihnen die Motorsense von MAKITA anbieten zu können; unsere Produkte sind das Ergebnis eines langen Entwicklungsprogramms und vieler Jahre an Erkenntnissen und Erfahrungen. Lesen Sie diese Broschüre mit detaillierten Informationen zu den verschiedenen Punkten, die die herausragende Leistung dieses Produkts demonstrieren, aufmerksam durch. So können Sie die bestmöglichen Ergebnisse mit Ihrem Produkt von MAKITA erzielen.



Inhaltsverzeichnis	Seite
Symbole.....	54
Sicherheitsvorschriften	55
Technische Daten	59
Bezeichnung der Bauteile.....	60
Montieren des Griffs	61
Montieren des Schutzes	62
Montieren des Metallblatts / Nylon-Schneidkopfs.....	64
Vor dem Betrieb.....	65
Richtige Handhabung des Werkzeugs	67
Wichtige Betriebsschritte und Stoppen des Werkzeugs.....	68
Nachschärfen des Schneidwerkzeugs	70
Wartungsanweisungen	74
Aufbewahrung	77

SYMBOLE

Beim Lesen der Betriebsanleitung werden Ihnen die folgenden Symbole begegnen:

	Bitte lesen Sie die Betriebsanleitung und beachten Sie die Warnungen und Sicherheitshinweise!		Im Arbeitsbereich dürfen sich keine anderen Personen und keine Tiere aufhalten!
	Besondere Aufmerksamkeit erforderlich!		Tragen Sie Schutzhelm, Schutzbrille und Gehörschutz!
	Verboten!		Maximal zulässige Werkzeugdrehzahl
	Halten Sie Abstand!		Kraftstoff (Vergaserkraftstoff)
	Gefahr durch herumfliegende Gegenstände!		Manueller Motorstopp
	Rückschlag!		Not-Aus
	Rauchen verboten!		Erste Hilfe
	Umgang mit offener Flamme verboten!		EIN / START
	Tragen Sie Schutzhandschuhe!		AUS / STOPP
	Tragen Sie festes Schuhwerk mit rutschfesten Sohlen. Empfohlen werden Arbeitsschutzschuhe mit Stahlkappen.		POSITION „GASHEBEL VERRIEGELT“

SICHERHEITSVORSCHRIFTEN

Allgemeine Sicherheitsregeln

- Lesen Sie diese Betriebsanleitung durch und machen Sie sich mit dem Umgang mit diesem Werkzeug vertraut. Unzureichend informierte Bediener können durch unsachgemäßen Umgang mit dem Werkzeug sich und andere gefährden.
- Verleihen Sie das Werkzeug nur an Personen, die nachweislich über Erfahrungen im Umgang mit derartigen Werkzeugen verfügen. Überreichen Sie stets auch diese Betriebsanleitung.
- Erstanwender sollten sich von ihrem Händler grundlegende Anleitungen geben lassen, um im Umgang mit einer Motorsense vertraut zu werden.
- Kindern und Jugendlichen unter 18 Jahren ist die Bedienung dieses Werkzeugs untersagt. Personen über 16 Jahre dürfen das Werkzeug für Übungszwecke bedienen, jedoch nur unter Aufsicht eines entsprechend qualifizierten Anleiters.
- Verwenden Sie dieses Werkzeug stets mit äußerster Vorsicht und Aufmerksamkeit.
- Betreiben Sie dieses Werkzeug nur, wenn Sie in guter physischer Verfassung sind. Führen Sie alle Arbeiten ruhig und mit Vorsicht aus. Die Bedienperson ist gegenüber Dritten haftbar.
- Betreiben Sie dieses Werkzeug nie unter dem Einfluss von Alkohol und/oder Medikamenten, oder wenn Sie müde oder erkrankt sind.
- Die Erlaubnis zur Verwendung dieses Werkzeugs kann durch örtlich geltende Gesetze und Bestimmungen eingeschränkt sein.

Verwendungszweck des Werkzeugs

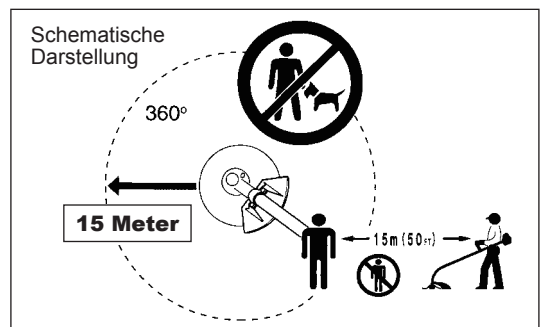
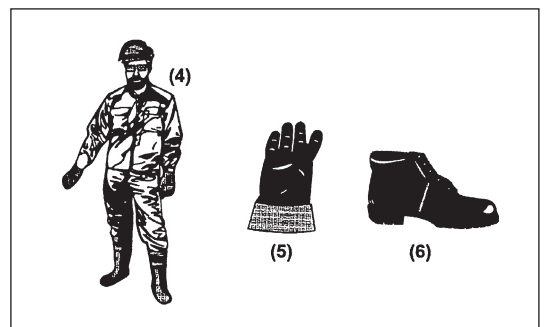
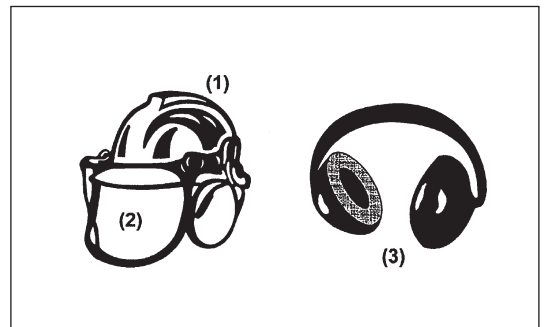
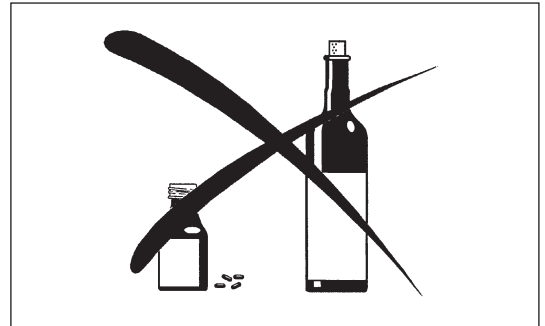
- Dieses Werkzeug darf ausschließlich für das Schneiden von Gras, Unkrautbewuchs, Gestrüpp und Wildwuchs verwendet werden. Das Werkzeug darf nicht für andere Zwecke verwendet werden, beispielsweise zum Beschneiden von Einfassungen oder Hecken, da es dabei zu Verletzungen kommen kann.

Persönliche Schutzausrüstung

- Tragen Sie zweckmäßige und geeignete Kleidung, d. h. die Kleidung sollte am Körper anliegen, jedoch ohne zu behindern. Tragen Sie keinen Schmuck. Tragen Sie keine Kleidung, mit der Sie sich in Büschen oder Gestrüpp verfangen könnten.
- Um Verletzungen von Gehör, Augen, Händen und Füßen zu vermeiden, aber auch um Ihre Hörleistung zu schützen, ist während des Betriebs des Werkzeugs die folgenden Schutzausrüstungen oder Schutzkleidungen zu tragen.
- Tragen Sie stets einen Helm, wenn die Gefahr herabfallender Gegenstände besteht. Der Schutzhelm (1) muss regelmäßig auf Beschädigungen überprüft und spätestens alle 5 Jahre durch einen neuen Helm ersetzt werden. Verwenden Sie ausschließlich zugelassene Schutzhelme.
- Das Visier (2) des Helms (oder alternativ eine Schutzbrille) schützt das Gesicht vor herumfliegenden Fremdkörpern und Steinen. Tragen Sie während des Betriebs des Werkzeugs eine Schutzbrille oder ein Visier, um Verletzungen der Augen zu vermeiden.
- Tragen Sie einen angemessenen Gehörschutz, um eine Schädigung des Gehörs zu vermeiden (Gehörschutzkapseln (3), Gehörschutzstöpsel usw.).
- Arbeitsanzüge (4) schützen gegen herumfliegende Steine und Fremdkörper. Wir empfehlen dringend, dass der Bediener einen Arbeitsanzug trägt.
- Handschuhe (5) sind Bestandteil der vorgeschriebenen Ausrüstung und müssen bei Betrieb dieses Werkzeugs immer getragen werden.
- Tragen Sie beim Arbeiten mit dem Werkzeug stets feste Schuhe (6) mit rutschfesten Sohlen. Derartige Schuhe schützen vor Verletzungen und geben einen sicheren Halt.

Starten der Motorsense

- Vergewissern Sie sich, dass sich in einem Arbeitsbereich von 15 m keine Kinder oder andere Personen aufhalten, achten Sie außerdem auf Tiere im Arbeitsbereich.
- Überprüfen Sie vor jeder Verwendung, dass das Werkzeug betriebssicher ist. Prüfen Sie die Sicherheit des Schneidwerkzeugs, den Gashebel auf einfache Bedienung und die Arretierung des Gashebels auf ordnungsgemäße Funktion.
- Im Leerlauf darf sich das Schneidwerkzeug nicht drehen. Wenden Sie sich bei Bedenken an Ihren Händler, um die Einstellungen überprüfen zu lassen. Sorgen Sie dafür, dass die Griffe sauber und trocken sind, und testen Sie die Funktion des Start-/Stoppschalters.

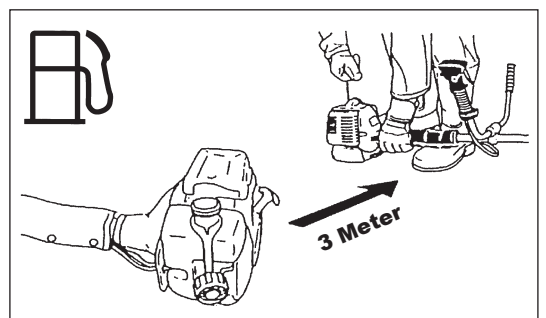
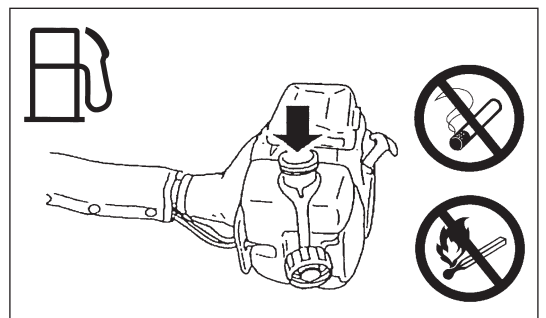
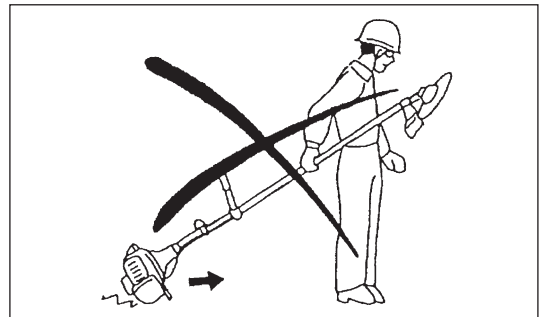
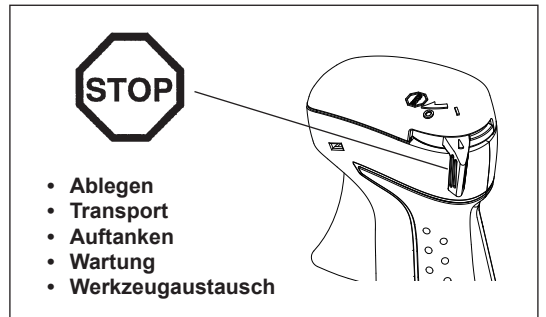
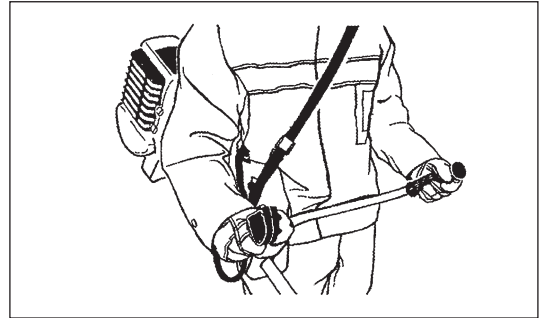
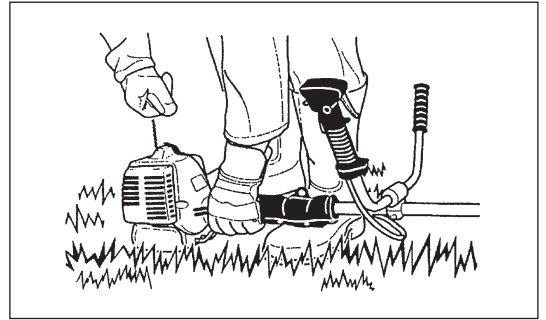


Starten Sie die Motorsense nur gemäß den Anleitungen.

- Starten Sie den Motor auf keine andere Weise!
- Verwenden Sie die Motorsense und die Werkzeuge nur für die angegebenen Zwecke.
- Starten Sie den Motor nur, wenn das Werkzeug vollständig zusammengebaut ist. Der Betrieb des Werkzeugs ist nur gestattet, wenn alles dazugehörige Zubehör anmontiert ist!
- Überprüfen Sie vor dem Starten, dass das Schneidwerkzeug keine harten Gegenstände (Geäst, Steine usw.) berührt, da sich das Schneidwerkzeug beim Starten dreht.
- Schalten Sie den Motor bei Auftreten von Problemen mit dem Motor sofort aus.
- Sollte das Schneidwerkzeug Steine oder andere harte Gegenstände treffen, schalten Sie sofort den Motor aus und überprüfen Sie das Schneidwerkzeug.
- Überprüfen Sie das Schneidwerkzeug in regelmäßigen, kurzen Zeitabständen. Prüfen Sie durch einen Klopfest auf Haarrisse.
- Wenn das Werkzeug einem starken Stoß ausgesetzt wurde oder heruntergefallen ist, überprüfen Sie den Zustand des Werkzeugs, bevor Sie die Arbeiten fortsetzen. Überprüfen Sie das Kraftstoffsystem auf Leckagen und die Bedienelemente und Sicherheitseinrichtungen auf Fehlfunktionen. Wenn Sie einen Schaden bemerken oder sich nicht sicher sind, wenden Sie sich zur Inspektion und Reparatur an unser Ihr autorisiertes Servicecenter.
- Betreiben Sie das Werkzeug nur mit befestigtem Schultergurt; der Schultergurt muss vor Inbetriebnahme der Motorsense an den Bediener angepasst werden. Wichtig ist, dass der Schultergurt auf die Körpergröße des Bedieners eingestellt wird, um ein Ermüden während der Arbeiten zu verhindern. Halten Sie die Motorsense während des Betriebs niemals mit nur einer Hand.
- Halten Sie die Motorsense während des Betriebs mit beiden Händen. Sorgen Sie immer für einen sicheren Stand.
- Betreiben Sie das Werkzeug stets so, dass Sie keine Abgase einatmen. Betreiben Sie den Motor niemals in geschlossenen Räumen (Gefahr einer Gasvergiftung). Kohlenmonoxid ist ein geruchloses Gas.
- Schalten Sie den Motor aus, wenn Sie das Werkzeug ablegen oder wenn Sie das Werkzeug unbeaufsichtigt lassen, und lagern Sie das Werkzeug immer an einem sicheren Ort, um die Gefährdung von Personen und Beschädigungen des Werkzeugs zu vermeiden.
- Legen Sie die heiße Motorsense niemals in trockenes Gras oder auf sonstige entflammbare Materialien ab.
- Bringen Sie stets den Schneidwerkzeugschutz am Werkzeug an, bevor Sie den Motor starten. Andernfalls kann der Kontakt mit dem Schneidwerkzeug schwere Verletzungen verursachen.
- Während des Betriebs müssen alle mit dem Werkzeug gelieferten Schutzvorrichtungen und Abdeckungen verwendet werden.
- Betreiben Sie den Motor niemals mit beschädigtem Auspuffschalldämpfer.
- Schalten Sie den Motor während des Transports aus.
- Bringen Sie vor dem Transportieren des Werkzeugs stets die Abdeckung am Metallblatt an.
- Sorgen Sie bei Transport des Werkzeugs in einem Fahrzeug für eine sichere Ablage, um das Austreten von Kraftstoff zu vermeiden.
- Sorgen Sie dafür, dass beim Transport der Kraftstofftank des Werkzeugs vollständig leer ist.
- Setzen Sie beim Abladen der Motorsense beim Abladen von einem LKW den Motor niemals hart auf den Boden auf; anderenfalls kann der Kraftstofftank beschädigt werden.
- Lassen Sie das Werkzeug nur in einem Notfall zu Boden fallen, da dadurch das Werkzeug beschädigt werden kann.
- Heben Sie das Werkzeug bei einem Umsetzen immer vollständig vom Boden ab. Das Ziehen des Werkzeugs am Kraftstofftank ist äußerst gefährlich und kann zu Beschädigung des Tanks oder Auslaufen von Kraftstoff führen und ggf. einen Brand verursachen.

Auftanken

- Schalten Sie den Motor aus, halten Sie den Motor von offenen Flammen fern und rauchen Sie während des Auftankens nicht.
- Vermeiden Sie Hautkontakt mit Mineralölprodukten. Atmen Sie die Kraftstoffdämpfe nicht ein. Tragen Sie zum Auftanken immer Schutzhandschuhe. Wechseln und reinigen Sie Schutzkleidung regelmäßig.
- Stellen Sie zur Vermeidung einer Kontamination des Erdbodens (Umweltschutz) sicher, dass kein Kraftstoff und kein Öl in das Erdreich eindringt. Wischen Sie verschütteten Kraftstoff unverzüglich von der Motorsense ab.
- Achten Sie darauf, dass Ihre Kleidung nicht in Kontakt mit Kraftstoff kommt. Falls Ihre Kleidung in Kontakt mit Kraftstoff gekommen ist, wechseln Sie die Kleidung sofort (Brandgefahr!).
- Überprüfen Sie den Tankdeckel regelmäßig auf ordnungsgemäßen Sitz und auf Dichtheit.
- Schrauben Sie den Tankdeckel ordnungsgemäß fest. Entfernen Sie sich mindestens 3 m vom Ort des Auftankens, bevor Sie den Motor starten.
- Tanken Sie das Werkzeug niemals in geschlossenen Räumen auf. Andernfalls kann es aufgrund einer Ansammlung von Kraftstoffdämpfen auf dem Boden zu einer Explosion kommen.
- Transportieren und lagern Sie Kraftstoff ausschließlich in dafür zugelassenen Behältern. Stellen Sie sicher, dass Kinder keinen Zugang zu gelagertem Kraftstoff haben.



Handhabung

- Verwenden Sie das Werkzeug nur bei guten Licht- und Sichtverhältnissen. Achten Sie im Winter auf rutschige oder nasse Bereiche, z. B. auf vereiste oder schneebedeckte Flächen (Rutschgefahr). Sorgen Sie immer für einen sicheren Stand.
- Schneiden Sie niemals über Hüfthöhe.
- Schneiden Sie niemals auf einer Leiter stehend.
- Klettern Sie niemals auf Bäume, um mit dem Werkzeug zu schneiden.
- Arbeiten Sie niemals auf nicht stabilen Flächen.
- Entfernen Sie Sand, Steine, Nägel usw. aus dem Arbeitsbereich. Fremdkörper können das Schneidwerkzeug beschädigen und so gefährliche Rückschläge verursachen.
- Vergewissern Sie sich vor Beginn des Schnitts, dass das Schneidwerkzeug die volle Arbeitsdrehzahl erreicht hat.
- Schwingen Sie das Werkzeug bei Verwendung von Metallblättern im Halbkreis von rechts nach links, wie eine Sense. Falls sich Gras oder Äste zwischen dem Schneidwerkzeug und dem Schutz verfangen, stoppen Sie vor dem Reinigen stets den Motor. Andernfalls kann eine unbeabsichtigte Drehung des Blattes schwere Verletzungen verursachen.
- Legen Sie regelmäßig Pausen ein, damit es nicht zu einem Kontrollverlust aufgrund von Ermüdungserscheinungen kommt. Wir empfehlen, jede Stunde eine Pause von 10 bis 20 Minuten einzulegen.

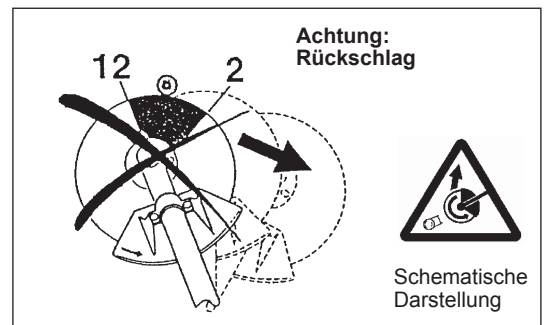


Schneidwerkzeuge

- Verwenden Sie ein für die anstehenden Arbeiten geeignetes Schneidwerkzeug. Für das Schneiden von Rasengras sind Nylon-Schneidköpfe (Faden-Trimmerkopf) geeignet. Für das Schneiden von Unkraut, hohem Gras, Büschen, Gestrüpp, Unterholz, Dickicht und ähnlichem sind Metallblätter geeignet. Verwenden Sie niemals andere Blätter, auch keine metallischen, mehrteiligen Pivoketten und Schlegelmesser. Anderenfalls kann es zu schweren Verletzungen kommen.
- Vermeiden Sie bei Verwendung von Metallblättern ein Rückschlagen, sogenanntes „Kickback“, und seien Sie auf ein plötzliches Rückschlagen gefasst. Informieren Sie sich in den Abschnitten „Rückschlag“ und „Vermeiden des Rückschlages“.

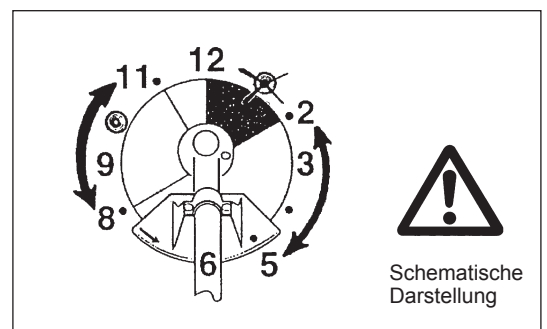
Rückschlag (Kickback)

- Ein Rückschlagen (Kickback) ist eine plötzliche Reaktion bei einem Verfangen oder Festsitzen des Metallblatts. Tritt ein Rückschlagen auf, wird das Werkzeug mit großer Kraft seitwärts oder in Richtung des Bedieners geschleudert und kann schwere Verletzungen verursachen.
- Ein Rückschlagen tritt vor allem auf, wenn feste Gegenstände, Büsche und Bäume mit einem Durchmesser von mehr als 3 cm im Schneidblattbereich zwischen 12 und 2 Uhr geschnitten werden.
- So vermeiden Sie ein Rückschlagen:
 - Schneiden Sie im Bereich zwischen 8 und 11 Uhr.
 - Schneiden Sie niemals im Bereich zwischen 12 und 2 Uhr.
 - Schneiden Sie niemals im Bereich zwischen 11 und 12 Uhr sowie zwischen 2 und 5 Uhr, es sei denn, der Bediener ist geschult und erfahren und führt die Arbeiten auf eigene Gefahr aus.
 - Berühren Sie mit den Metallblättern niemals feste Gegenstände, wie Zäune, Wände, Baumstümpfe und Steine.
 - Verwenden Sie die Metallblätter niemals senkrecht, beispielsweise zum Abkanten oder Heckenschneiden.



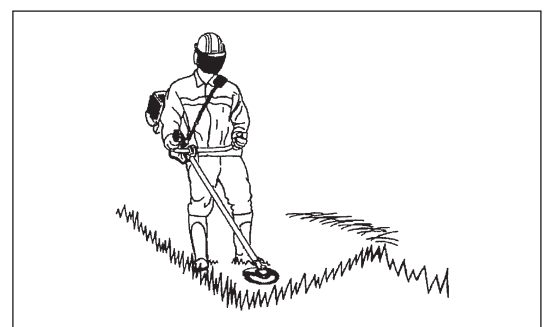
Schwingung

- Wenn sich Personen mit Durchblutungsstörungen zu starken mechanischen Schwingungen aussetzen, kann es zu Schädigungen von Blutgefäßen und/oder Nervensystem kommen. Folgende Symptome können durch Vibrationen an Fingern, Händen oder Handgelenken auftreten: „Einschlafen“ von Körperteilen (Taubheit), Kribbeln, Schmerz, Stechen, Veränderung von Hautfarbe oder Haut. Falls eines dieser Symptome auftritt, suchen Sie einen Arzt auf!
- Um das Risiko der „Weißfingerkrankheit“ zu verringern, halten Sie Ihre Hände während des Arbeitens warm und warten und pflegen Sie das Werkzeug und Zubehörteile gut.



Wartungsanweisungen

- Lassen Sie Ihr Werkzeug durch unser autorisiertes Servicecenter warten, verwenden Sie stets nur originale Ersatzteile. Unsachgemäße Reparatur- und Wartungsarbeiten können die Lebenszeit des Werkzeugs verkürzen und das Unfallrisiko erhöhen.
- Überprüfen Sie immer den Zustand des Schneidblatts, vor allem auch der Schutzvorrichtungen und des Schultergurtes, bevor Sie mit der Arbeit beginnen. Achten Sie besonders darauf, dass Metallblätter ordnungsgemäß geschärft sind.
- Schalten Sie den Motor aus und ziehen Sie den Zündkerzenstecker ab, bevor Sie das Schneidwerkzeug austauschen oder schärfen; die gilt auch für das Reinigen von Sense und/oder Schneidwerkzeug.



Beschädigte Schneidwerkzeuge dürfen auf keinen Fall begradigt oder geschweißt werden.

- Nehmen Sie Rücksicht auf die Umwelt und auf Ihre Nachbarn. Vermeiden Sie ein unnötiges Betätigen des Gashebels, damit Umweltbelastung und Geräuschentwicklung so gering wie möglich gehalten werden. Achten Sie auf eine korrekte Vergasereinstellung.
- Reinigen Sie das Werkzeug regelmäßig und überprüfen Sie, ob alle Schrauben und Muttern fest angezogen sind.
- Das Ausführen von Arbeiten am Werkzeug oder das Lagern des Werkzeugs in der Nähe offener Flammen ist verboten.
- Lagern Sie das Werkzeug in einem verschlossenen Raum und nur mit geleertem Tank.
- Bringen Sie vor dem Reinigen, Warten und Einlagern des Werkzeugs stets die Abdeckung am Metallblatt an.



Beachten Sie die geltenden Bestimmungen zur Verhinderung von Unfällen, die von den zuständigen Berufsorganisationen und von Versicherungsunternehmen herausgebracht werden. Nehmen Sie keinerlei technische Veränderungen am Werkzeug vor, da dies Ihre Sicherheit gefährden würde.

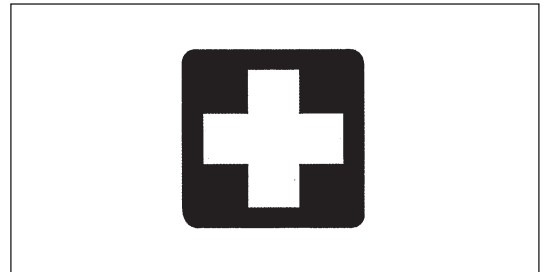
Der Bediener darf nur die in dieser Betriebsanleitung beschriebenen Wartungs- und Reparaturarbeiten durchführen. Alle anderen Arbeiten müssen von autorisiertem Wartungspersonal durchgeführt werden. Verwenden Sie ausschließlich originale Ersatz- und Zubehörteile, die von MAKITA freigegeben sind und geliefert werden. Die Verwendung nicht freigegebener Zubehörteile und Werkzeuge stellt eine erhöhte Unfallgefahr dar. MAKITA übernimmt keine Haftung für Unfälle oder Schäden, die durch die Verwendung nicht genehmigter Schneidwerkzeuge, Befestigungen der Schneidwerkzeuge und Zubehörteile verursacht werden.

Erste Hilfe

Stellen Sie für den Fall eines Unfalls sicher, dass in der Nähe der Schneidarbeiten ein Erste-Hilfe-Kasten verfügbar ist. Ersetzen Sie aus dem Erste-Hilfe-Kasten entnommene Materialien sofort.

Machen Sie folgende Angaben, wenn Sie Hilfe anfordern:

- Ort des Unfalls
- Was ist passiert
- Anzahl der verletzten Personen
- Art der Verletzungen
- Ihr Name



Nur für europäische Länder

EG-Konformitätserklärung

Wir, Makita Corporation als verantwortlicher Hersteller, erklären, dass die folgenden Geräte der Marke Makita:

Bezeichnung des Geräts/der Geräte: Motorsense
Nummer / Typ des Modells: EM4351UH, EM4350UH, EM4350LH
Technische Daten: siehe unter „TECHNISCHE DATEN“

in Serienfertigung hergestellt werden und

den folgenden Richtlinien der Europäischen Union genügen:

2000/14/EG, 2006/42/EG

Außerdem werden die Maschinen gemäß den folgenden Standards oder Normen gefertigt:

EN ISO 11806-1

Die technische Dokumentation erfolgt durch unseren Bevollmächtigten in Europa:

Makita International Europe Ltd.,
Michigan Drive, Tongwell, Milton Keynes, Bucks MK15 8JD, England

Das Verfahren zur Konformitätsbewertung, vorgesehen in 2000/14/EG, erfolgte in Übereinstimmung mit Anhang V.

EM4351UH:

Gemessener Schalleistungspegel: 111,9 dB

Garantierter Schalleistungspegel: 113 dB

EM4350UH:

Gemessener Schalleistungspegel: 112,1 dB

Garantierter Schalleistungspegel: 113 dB

EM4350LH:

Gemessener Schalleistungspegel: 110,7 dB

Garantierter Schalleistungspegel: 112 dB

8. 9. 2011

A handwritten signature in black ink, appearing to read 'Tomoyasu Kato'.

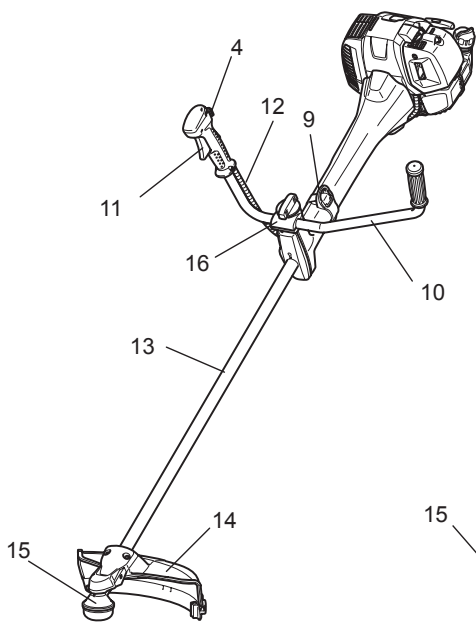
Tomoyasu Kato
Direktor
Makita Corporation
3-11-8, Sumiyoshi-cho,
Anjo, Aichi, JAPAN

TECHNISCHE DATEN EM4351UH, EM4350UH, EM4350LH

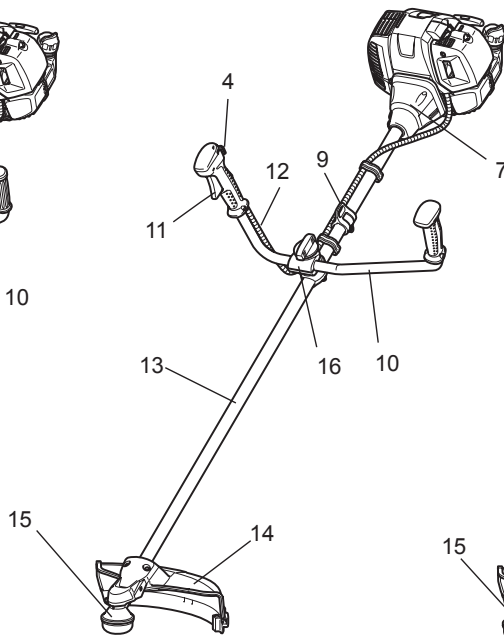
Modell			EM4351UH	EM4350UH	EM4350LH					
Typ des Griffs			Fahrradgriff	Fahrradgriff	Bügelgriff					
Abmessungen: Länge x Breite x Höhe (ohne Schneidwerkzeug)			mm	1.812 x 618 x 528	1.812 x 635 x 460	1.812 x 339 x 250				
Gewicht (ohne Kunststoffschutz und Schneidwerkzeug)			kg	8,6	8,3	7,9				
Volumen (Kraftstofftank)			L	0,6						
Volumen (Öltank)			L	0,1						
Motor-Hubraum			cm ³	43,0						
Maximale Motorleistung			kW	1,5 bei 7.500 min ⁻¹						
Motordrehzahl bei empfohlener max. Wellendrehzahl			min ⁻¹	10.500						
Maximale Wellendrehzahl (entsprechend)			min ⁻¹	7.200						
Leerlaufdrehzahl			min ⁻¹	3.000						
Drehzahl für Kupplungseingriff			min ⁻¹	4.000						
Vergaser			Art des Diaphragma							
Zündungssystem			Kontaktlos, mit Magnet							
Zündkerze			Typ	NGK CMR6A						
Elektrodenabstand			mm	0,7 - 0,8						
			SCHNEIDBLATT	NYLON- SCHNEIDKOPF	SCHNEIDBLATT	NYLON- SCHNEIDKOPF	SCHNEIDBLATT	NYLON- SCHNEIDKOPF		
Schwingungen nach ISO 22867	Rechter Griff (Hinterer Griff)	a _{hv eq}	m/s ²	2,2	2,1	3,1	3,5	4,2	2,6	
		Abweichung K	m/s ²	0,5	0,6	0,5	0,8	1,1	0,7	
	Linker Griff (Vorderer Griff)	a _{hv eq}	m/s ²	1,7	2,0	4,8	4,0	3,8	3,7	
		Abweichung K	m/s ²	0,5	0,5	2,9	0,9	1,0	1,4	
Durchschnittlicher Schalldruckpegel nach ISO 22868			L _{PA eq}	dBA	92,4	96,2	91,2	96,1	92,8	94,9
			Abweichung K	dBA	1,8	2,0	2,2	1,6	1,6	2,1
Durchschnittlicher Schalleistungspegel entsprechend ISO 22868			L _{WA eq}	dBA	101,8	108,9	103,1	109,1	103,4	107,7
			Abweichung K	dBA	1,8	1,4	1,1	1,1	1,5	1,2
Kraftstoff			Auto-Vergaserkraftstoff (Benzin)							
Motoröl			Klasse SF oder höher nach API-Klassifikation, Klasse 10W-30 nach SAE-Klassifikation (Motoröl für Auto-Viertaktmotor)							
Schneidwerkzeuge (Schneidblatt-Durchmesser)			mm	305 (mit drei Schneidblättern)						
Übersetzung Getriebe			13/19							

BEZEICHNUNG DER BAUTEILE

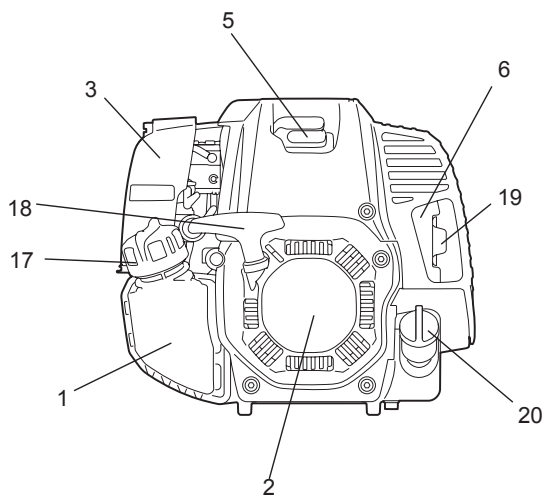
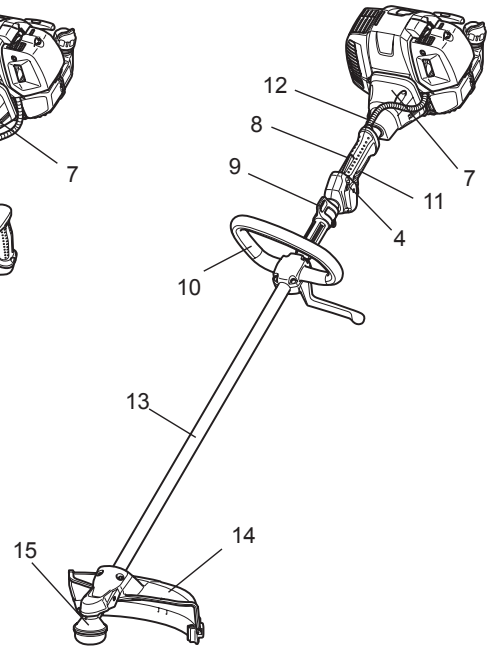
EM4351UH



EM4350UH



EM4350LH



D	BEZEICHNUNG DER BAUTEILE
1	Kraftstofftank
2	Seilzugstarter
3	Luffilter
4	EIN/AUS-Schalter und Schalter für Gashebelentriegelung
5	Zündkerze
6	Auspuffschalldämpfer
7	Kupplungsgehäuse
8	Hinterer Griff
9	Einhänger
10	Griff
11	Gashebel
12	Bowdenzug und Steuerkabel
13	Welle
14	Schutz (Schutz für Schneidwerkzeug)
15	Getriebegehäuse / Kopfgehäuse
16	Griffhalterung
17	Kraftstoff-Tankdeckel
18	Startergriff
19	Abgasleitung
20	Öldeckel

MONTIEREN DES GRIFFS

ACHTUNG: Stoppen Sie vor allen Arbeiten am Werkzeug den Motor und ziehen Sie den Zündkerzenstecker von der Zündkerze.
Tragen Sie immer Schutzhandschuhe!

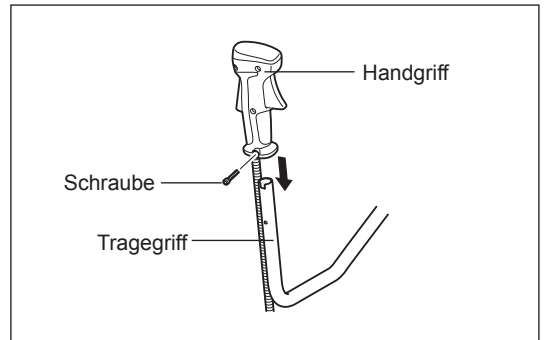
ACHTUNG: Stellen Sie vor dem Starten sicher, dass das Werkzeug wieder vollständig zusammengebaut ist.



Für die Modelle EM4351UH, EM4350UH

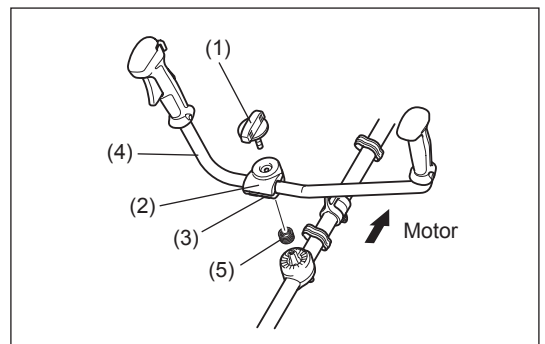
Setzen Sie den Stiel des Tragegriffs in den Handgriff ein, wie in der Abbildung dargestellt.

Richten Sie die Schraubenbohrung im Handgriff mit der Bohrung im Stiel aus. Ziehen Sie die Schraube ordnungsgemäß fest.



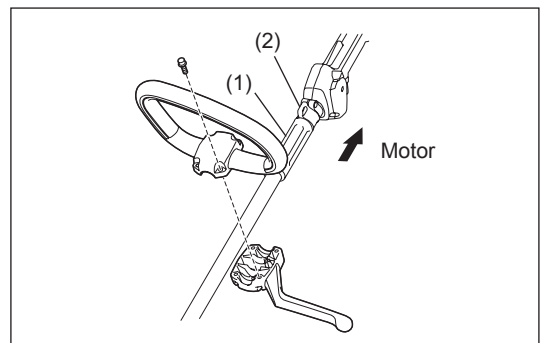
- Lösen Sie den Knauf (1).
- Richten Sie den Tragegriff (4) zwischen Griffklemme (2) und Griffhalterung (3) aus.
- Richten Sie den Tragegriff (4) in einem Winkel aus, der Ihnen eine komfortable Arbeitsposition ermöglicht und sichern Sie diesen anschließend, indem Sie den Knauf (1) handfest anziehen.

ACHTUNG: Vergessen Sie nicht, die Feder (5) anzubringen.



Für Modell EM4350LH

- Befestigen Sie den Bügelgriff, wie dargestellt, mit Hilfe von vier Schrauben an der Welle.
- Um einen sachgemäßen Abstand zwischen den Handgriffen zu halten, setzen Sie das Distanzstück (1) zwischen Bügelgriff und Einhänger (2) ein.



MONTIEREN DES SCHUTZES

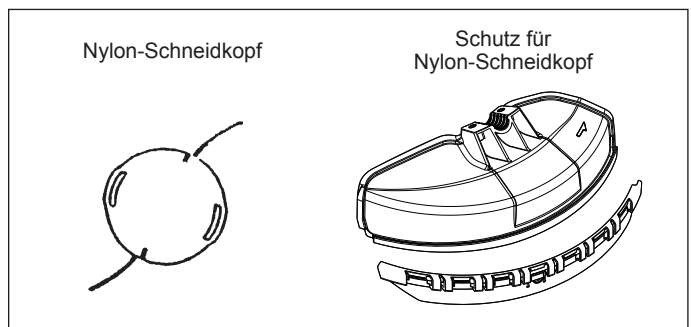
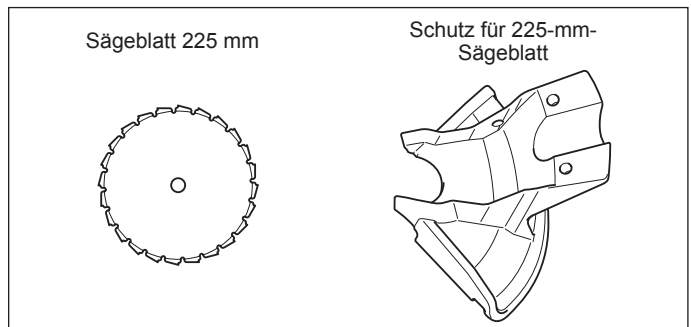
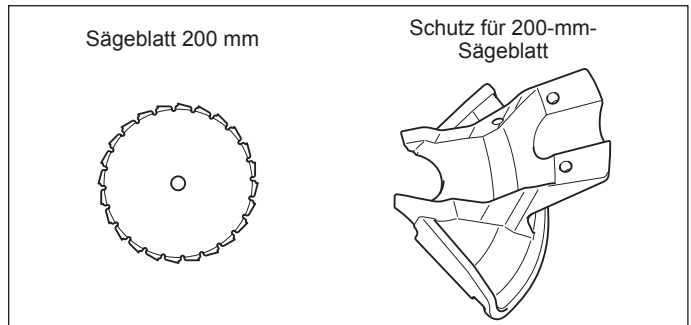
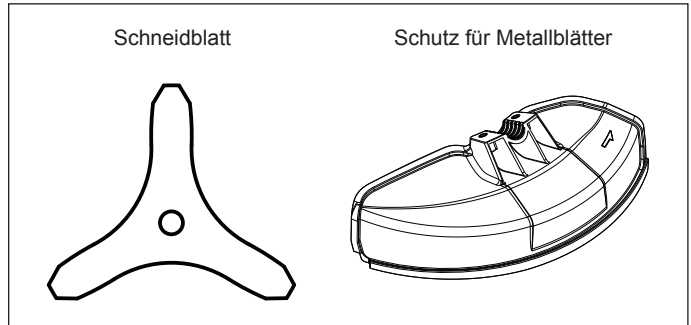
Aufgrund der geltenden Sicherheitsvorschriften dürfen nur die in dieser Übersicht aufgezeigten Werkzeug/Schutz-Kombinationen verwendet werden.

Verwenden Sie ausschließlich Original-Metallblätter bzw. einen Original-Nylon-Schneidkopf von MAKITA (gilt sowohl für Sägeblätter als auch für Schneidblätter).

- Das Metallblatt muss gut geschliffen sein und darf keine Risse oder Brüche aufweisen. Falls das Metallblatt während des Betriebs gegen Steine schlägt, stoppen Sie den Motor und überprüfen Sie das Metallblatt sofort.
- Schleifen oder ersetzen Sie das Metallblatt nach jeweils drei Betriebsstunden.
- Falls der Nylon-Schneidkopf während des Betriebs gegen Steine schlägt, stoppen Sie den Motor und überprüfen Sie den Nylon-Schneidkopf sofort.

ACHTUNG: Für Ihre eigene Sicherheit und gemäß den Bestimmungen zur Unfallverhinderung müssen Sie stets den entsprechenden Schutz anbringen. Der Betrieb des Werkzeugs ohne installierten Schutz ist verboten. Der Außendurchmesser des Schneidblatts darf max. 300 mm (12") betragen. Verwenden Sie niemals ein Blatt mit einem Außendurchmesser über 300 mm (12"). Verwenden Sie den 200-mm-Sägeblattschutz nur zusammen mit einem 200-mm-Sägeblatt. Verwenden Sie den 225-mm-Sägeblattschutz nur zusammen mit einem 225-mm-Sägeblatt. Verwenden Sie bei Verwendung eines Sägeblatts niemals andere Kombinationen.

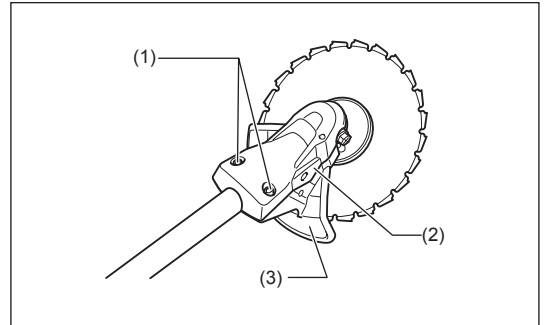
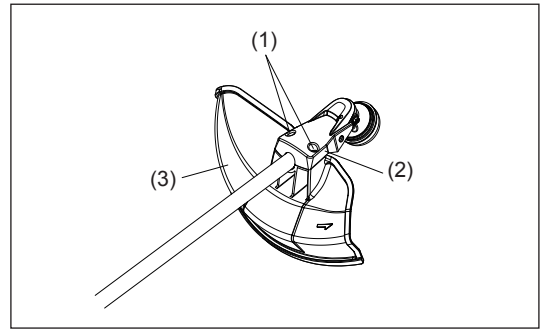
HINWEIS: Die serienmäßige Kombination von Schneidwerkzeugen ist in den einzelnen Ländern unterschiedlich.



- Befestigen Sie bei Verwendung eines Metallblatts den Schutz (3) mit Hilfe von zwei Schrauben (1) an der Klemme (2).

HINWEIS: Ziehen Sie die rechte und linke Schraube gleichmäßig fest, sodass die Lücke zwischen der Klemme (2) und dem Schutz (3) gleich bleibt.

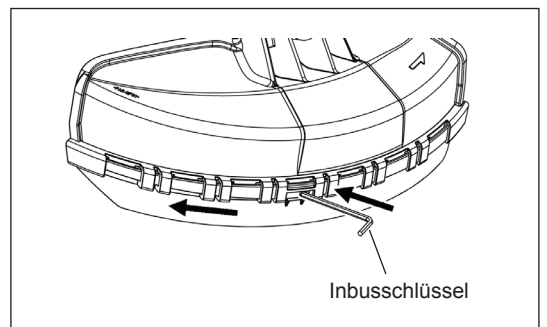
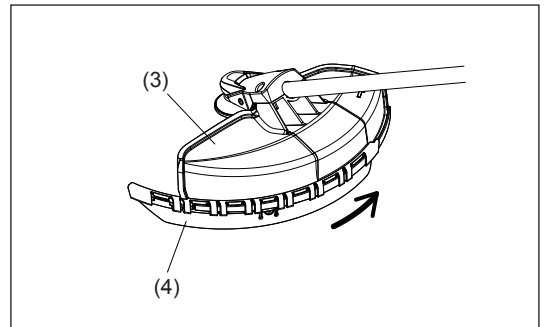
Andernfalls könnte der Schutz ggf. nicht wie angegeben funktionieren.



- Vergewissern Sie sich bei Verwendung des Nylonfaden-Abschneiders, dass der Schutz für den Nylonfaden-Abschneider (4) auf dem Schutz für das Metallblatt (3) befestigt ist.
- Montieren Sie den Schutz des Nylonfaden-Abschneiders (4), indem Sie den Schutz an der Flanke des Schutzes für das Metallblatt (3) hineinschieben, wie in der Abbildung dargestellt.
- Entfernen Sie das auf der Schneide aufgeklebte Band am Schutz des Nylonfaden-Abschneiders (4).

ACHTUNG: Stellen Sie sicher, dass Sie den Schutz des Nylonfaden-Abschneiders (4) vollständig eingedrückt haben. Achten Sie darauf, dass Sie sich nicht an der Schneide des Nylonfaden-Abschneiders verletzen.

- Um den Schutz für den Nylonfaden-Abschneider (4) abzunehmen, führen Sie einen Inbusschlüssel in die Kerbe am Schutz für das Metallblatt (3) ein, drücken Sie den Schlüssel hinein und schieben Sie gleichzeitig den Schutz für den Nylonfaden-Abschneider ab.



MONTIEREN DES METALLBLATTS / NYLON-SCHNEIDKOPFS

Verwenden Sie ausschließlich originale Metallblätter / Nylon-Schneidköpfe von MAKITA.

- Das Metallblatt muss gut geschliffen sein und darf keine Risse oder Brüche aufweisen. Falls das Metallblatt während des Betriebs gegen Steine schlägt, stoppen Sie den Motor und überprüfen Sie das Metallblatt sofort.
- Schleifen oder ersetzen Sie das Metallblatt nach jeweils drei Betriebsstunden.
- Falls der Nylon-Schneidkopf während des Betriebs gegen Steine schlägt, stoppen Sie den Motor und überprüfen Sie den Nylon-Schneidkopf sofort.

ACHTUNG: Für Ihre eigene Sicherheit und gemäß den Bestimmungen zur Unfallverhinderung müssen Sie stets den entsprechenden Schutz anbringen.
Der Betrieb des Werkzeugs ohne installierten Schutz ist verboten.
Der Außendurchmesser des Schneidblatts darf max. 300 mm (12") betragen. Verwenden Sie niemals ein Blatt mit einem Außendurchmesser über 300 mm (12").

Das Metallblatt bzw. den Nylon-Schneidkopf können Sie einfach austauschen, wenn Sie vorher das Werkzeug umdrehen.

- Stecken Sie den Inbusschlüssel durch die Öffnung im Getriebegehäuse und drehen Sie die Aufnahmescheibe (4), bis diese mit dem Inbusschlüssel einrastet.
- Lösen Sie die Mutter (1) (Linksgewinde) mit dem Steckschlüssel, und entfernen Sie die Mutter (1), Kappe (2) und Klemmscheibe (3).

Montieren des Metallblatts mit eingestecktem Inbusschlüssel

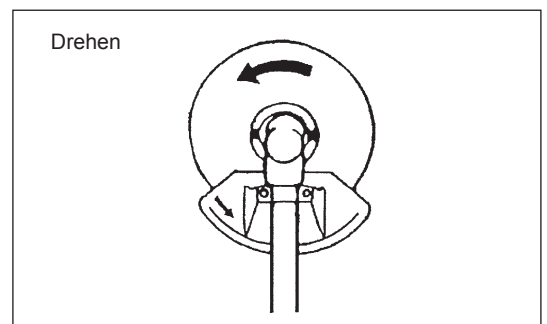
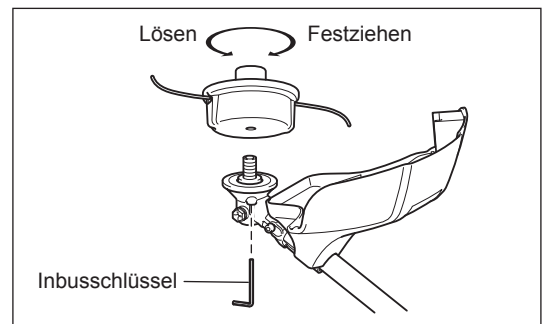
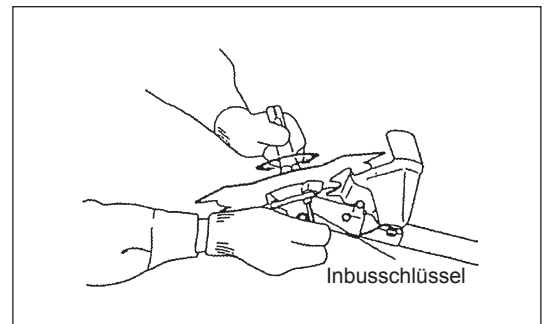
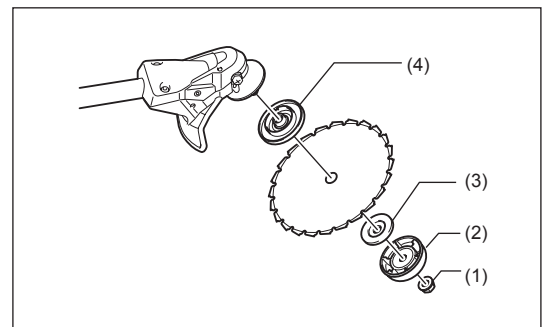
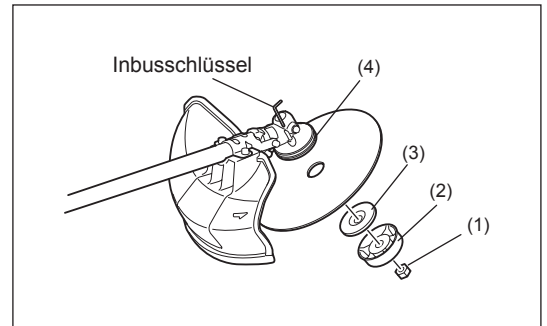
- Montieren Sie das Metallblatt so auf die Welle, dass die Führung der Aufnahmescheibe (4) in das Wellenloch im Metallblatt passt. Befestigen Sie die Klemmscheibe (3) und die Kappe (2), und sichern Sie das Metallblatt mit der Mutter (1).
[Anzugsmoment: 20 bis 30 N m]

HINWEIS: Tragen Sie beim Umgang mit dem Metallblatt immer Schutzhandschuhe.

HINWEIS: Die Mutter zum Festziehen des Metallblatts (mit Federscheibe) ist ein Verschleißteil. Wenn Sie Verschleiß oder Deformation an der Federscheibe feststellen, ersetzen Sie die Mutter.

Montieren des Nylon-Schneidkopfs

- Für die Montage des Nylon-Schneidkopfs werden die Klemmscheibe (3), die Kappe (2) und die Mutter (1) nicht benötigt. Der Nylon-Schneidkopf muss auf die Aufnahmescheibe (4) passen.
- Stecken Sie den Inbusschlüssel durch die Öffnung im Getriebegehäuse und drehen Sie die Aufnahmescheibe (4), bis diese mit dem Inbusschlüssel einrastet.
- Schrauben Sie anschließend den Nylon-Schneidkopf auf die Welle auf, indem Sie den Schneidkopf entgegen den Uhrzeigersinn drehen.
- Entfernen Sie den Inbusschlüssel.



VOR DEM BETRIEB

Inspektion und Nachfüllen von Motoröl

- Gehen Sie dazu, bei abgekühltem Motor, wie folgt vor.
- Legen Sie das Werkzeug unbedingt auf einer ebenen Fläche ab und überprüfen Sie, ob der Ölstand zwischen der Untergrenze und der Obergrenze an der Ölstandsanzeige liegt.
- Wenn der Ölstand unter der Untergrenze liegt, nehmen Sie den Öldeckel ab, und füllen sie Öl auf.
- Der Bereich um die Markierungen außen ist transparent, so dass Sie den Ölstand im Inneren prüfen können, ohne den Öldeckel abzunehmen. Wenn die Ölleitung jedoch stark verschmutzt ist, kann die Transparenz verloren gehen, und der Ölstand muss am gestuften Bereich im Inneren der Ölleitung geprüft werden.
- Ein Auffüllen von Öl ist nach jeweils ca. 10 Betriebsstunden (10 Auftankungen) erforderlich. Falls das Öl seine Farbe geändert oder sich mit Schmutz vermischt hat, ersetzen Sie es durch neues Öl. (Weitere Informationen über Zeitraum und Vorgehensweise für den Ölwechsel finden Sie auf Seite 74.)

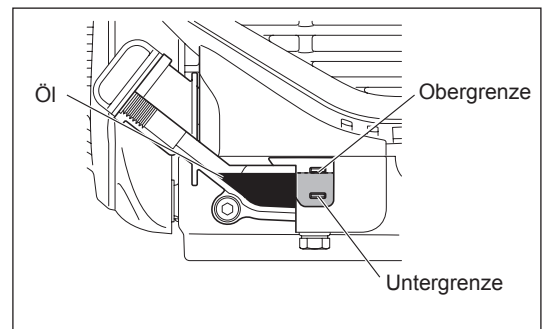
Empfohlenes Öl: Öl der API-Klassifikation SAE 10W-30, Klasse SF oder höher (Viertaktmotor für Autos)

Ölmenge: ca. 0,10 L

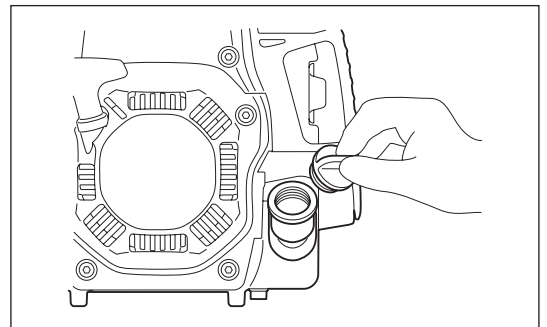
HINWEIS: Wenn sich der Motor nicht, wie dargestellt, auf einer waagerechten Fläche befindet, wird möglicherweise ein nicht zutreffender Ölstand angezeigt, wodurch möglicherweise zu viel Öl aufgefüllt wird. Bei Auffüllen von Öl über die Obergrenze kann es zu Verschmutzungen durch Öl und/oder Entwicklung von weißem Rauch kommen.

Ölwechsel: „Öldeckel“

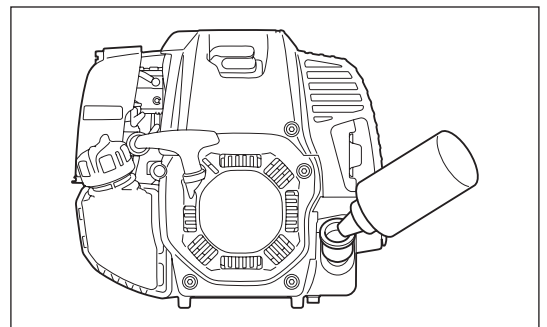
- Entfernen Sie Staub und Schmutz um den Öleinfüllstutzen, und nehmen Sie den Öldeckel ab.
- Halten Sie den abgenommenen Öldeckel frei von Sand und Staub. Andernfalls kann am Öldeckel anheftender Sand oder Staub eine abnormale Ölzirkulation oder einen Verschleiß der Motorteile und dadurch Probleme verursachen.



(1) Halten Sie den Motor waagrecht, und nehmen Sie den Öldeckel ab.



(2) Füllen Sie Öl bis zur Markierung für die Obergrenze auf. Verwenden Sie zum Auffüllen eine Ölflasche.



(3) Ziehen Sie den Öldeckel fest. Bei unzureichendem Festziehen kann Öl auslaufen.

Hinweis

- Wechseln Sie das Öl nicht in geneigter Position des Motors.
- Beim Auffüllen von Öl mit dem Motor in einer geeigneten Position wird zu viel Öl aufgefüllt, und es kann zu Ölverschmutzungen und/oder Ölnebelbildung kommen.

Nach dem Auffüllen von Öl

- Wischen Sie danebengelaufenes Öl sofort mit einem Putzlappen ab.

AUFTANKEN

Umgang mit Kraftstoff

Beim Umgang mit Kraftstoff ist äußerste Vorsicht geboten. Kraftstoffe können Lösungsmitteln ähnliche Substanzen enthalten. Tanken Sie nur in einem gut belüfteten Raum oder im Freien auf. Atmen Sie Kraftstoffdämpfe nicht ein, und vermeiden Sie jeglichen Körperkontakt mit Kraftstoff. Durch anhaltenden oder wiederholten Hautkontakt wird die Haut trocken, und es kann zu Hauterkrankungen oder allergischen Reaktionen kommen. Falls Kraftstoff in die Augen gelangt, Augen sofort mit frischem Wasser spülen! Falls die Augenirritation anhält, suchen Sie einen Arzt auf.

Aufbewahrungszeitraum von Kraftstoff

Kraftstoff sollte innerhalb eines Zeitraums von 4 Wochen verwendet werden, auch wenn er in einem speziellen Container an einem gut belüfteten, schattigen Ort gelagert wird.

Andernfalls kann sich der Kraftstoff schon innerhalb eines Tages zersetzen.

LAGERUNG DES WERKZEUGS UND DES KRAFTSTOFFKANISTERS

- Lagern Sie das Werkzeug und den Kraftstoffkanister an einem kühlen Ort ohne direkte Sonneneinstrahlung.
- Bewahren Sie Kraftstoff niemals in einem Kraftfahrzeug auf.

Kraftstoff

Bei dem Motor handelt es sich um einen Viertaktmotor. Verwenden Sie ausschließlich einen unverbleiten Auto-Vergaserkraftstoff mit mindestens 87 Oktan ((R+M)/2). Der Alkoholanteil darf maximal 10 % (E-10) betragen.

Wichtige Punkte beim Tanken

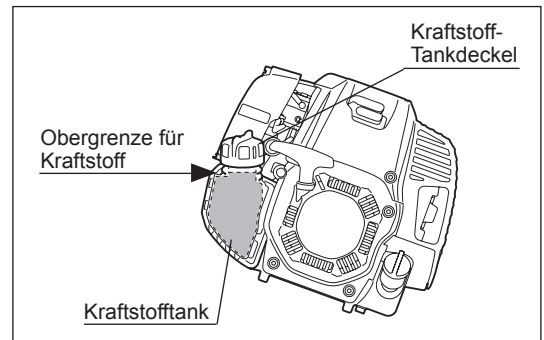
- Verwenden Sie niemals ein Gemisch aus Kraftstoff und Motorenöl. Andernfalls treten übermäßige Kohleablagerungen oder mechanische Probleme auf.
- Die Verwendung von minderwertigem Öl führt zu einem ungleichförmigen Anlaufen.

Auftanken

WARNUNG: Schalten Sie den Motor aus, halten Sie den Motor von offenen Flammen fern und rauchen Sie während des Auftankens nicht.

- Lösen Sie den Tankdeckel etwas, um den Druck abzulassen.
- Nehmen Sie den Tankdeckel ab. Tanken Sie das Werkzeug auf und leiten Sie die Luft ab, indem Sie den Kraftstofftank neigen, sodass der Einfüllstutzen nach oben zeigt. Füllen Sie den Tank NICHT randvoll.
- Wischen Sie den Bereich um den Tankdeckel gründlich sauber, damit keine Fremdkörper in den Kraftstofftank gelangen.
- Schrauben Sie nach dem Auftanken den Tankdeckel ordnungsgemäß fest.

- Falls der Tankdeckel Makel oder Beschädigungen aufweist, ersetzen Sie den Deckel.
- Der Tankdeckel nutzt sich im Laufe der Zeit ab. Ersetzen Sie den Tankdeckel alle zwei bis drei Jahre.
- Füllen Sie KEINEN Kraftstoff in die Öleinfüllstutzen.



RICHTIGE HANDHABUNG DES WERKZEUGS

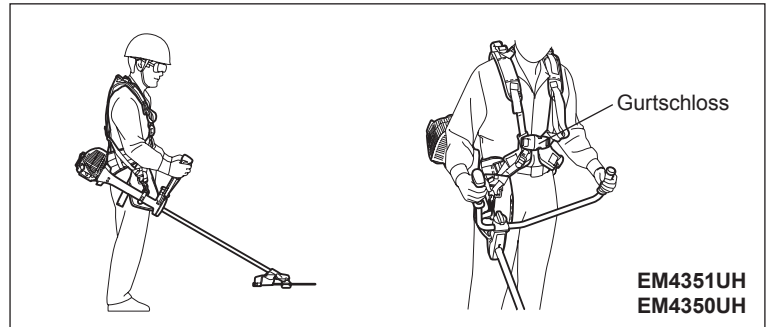
Befestigen des Schultergurts

- Stellen Sie die Gurtlänge so ein, dass das Metallblatt parallel zum Boden geführt wird.

Für EM4351UH, EM4350UH

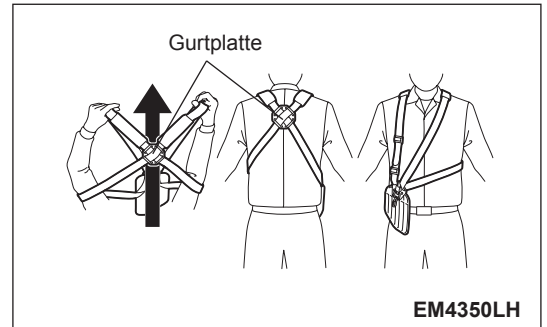
Halten Sie den Gurt auf Ihrem Rücken, befestigen Sie den Gurt im Gurtschloss, und stellen Sie die Länge der Bänder ein.

HINWEIS: Achten Sie darauf, dass sich Ihre Kleidung usw. nicht im Gurtschloss verfängt.



Für EM4350LH

- 1) Legen Sie die Gurtplatte an. Führen Sie Ihre Arme und Ihren Kopf durch den Gurt.
- 2) Wenn Sie den Gurt ordnungsgemäß anlegen, sitzt die Gurtplatte auf Ihrem Rücken, und die Einsteller und der Haken befinden sich an Ihrer rechten Seite.



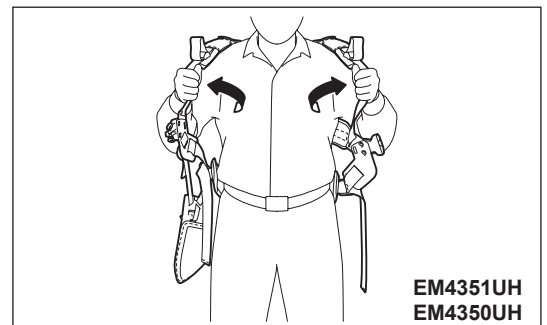
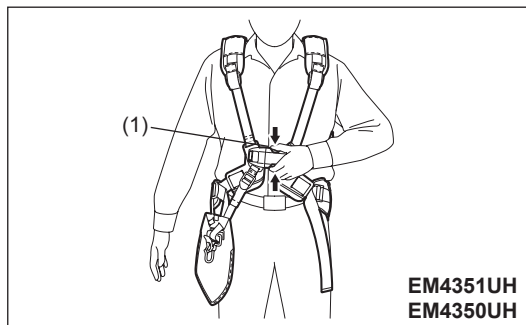
Lösen des Werkzeugs

Für EM4351UH, EM4350UH

- Um das Werkzeug zu lösen, drücken Sie die Seiten des Gurtschlosses (1) zusammen und ziehen Sie den Schultergurt ab.

Gehen Sie äußerst vorsichtig vor, damit Sie jederzeit die Kontrolle über das Werkzeug behalten. Lassen Sie nicht zu, dass das Werkzeug in Ihre Richtung oder in Richtung anderer Personen in Ihrer Nähe schwenkt.

WARNUNG: Andernfalls können Sie die Kontrolle über das Werkzeug verlieren, wodurch es zu schweren oder gar TÖDLICHEN Verletzungen kommen kann.

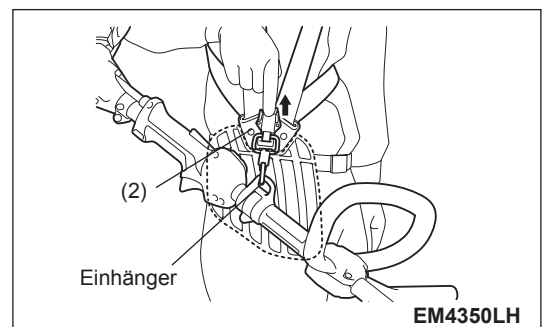


Für EM4350LH

- Um das Werkzeug zu lösen, lösen Sie den Notfall-Trennhebel (2), indem Sie mit den Fingern kraftvoll am Hebel ziehen.

Gehen Sie äußerst vorsichtig vor, damit Sie jederzeit die Kontrolle über das Werkzeug behalten. Lassen Sie nicht zu, dass das Werkzeug in Ihre Richtung oder in Richtung anderer Personen in Ihrer Nähe schwenkt.

WARNUNG: Andernfalls können Sie die Kontrolle über das Werkzeug verlieren, wodurch es zu schweren oder gar TÖDLICHEN Verletzungen kommen kann.



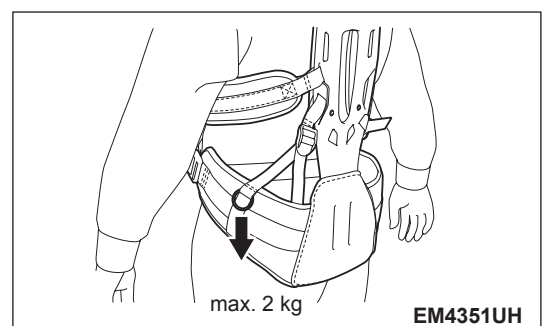
Einhängring

Für EM4351UH

- Am Ring können Gegenstände mit einem Gewicht von bis zu 2 kg eingehängt werden.

HINWEIS: Hängen Sie keine Gegenstände mit einem Gewicht über 2 kg an den Ring. Bei schwereren Gegenständen kann der Ring versagen, und der Gegenstand kann beschädigt werden.

ACHTUNG: Hängen Sie keine Gegenstände an den Ring, die sich in Büschen oder Gesträuch verfangen könnten. Wenn sich ein solcher Gegenstand verfängt, kann es zum Verlust des Gleichgewichts und der Kontrolle und dadurch zu Verletzungen kommen.



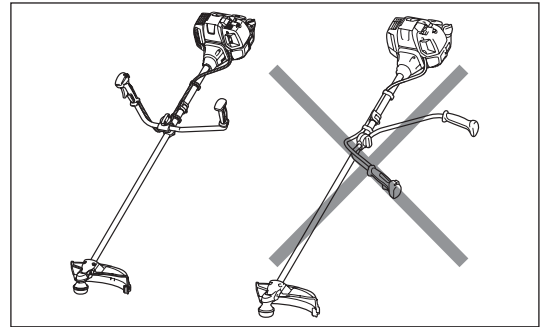
WICHTIGE BETRIEBSSCHRITTE UND STOPPEN DES WERKZEUGS

Beachten Sie die geltenden Bestimmungen zur Unfallverhütung!



Bringen Sie immer erst den Griff in die ordnungsgemäße Stellung, bevor Sie das Werkzeug starten.

Andernfalls kann es aufgrund von Zug oder Biegung des Gasbowdenzugs zu einem Gasgeben und dadurch zu einem unerwarteten Rotieren des Werkzeugs kommen.

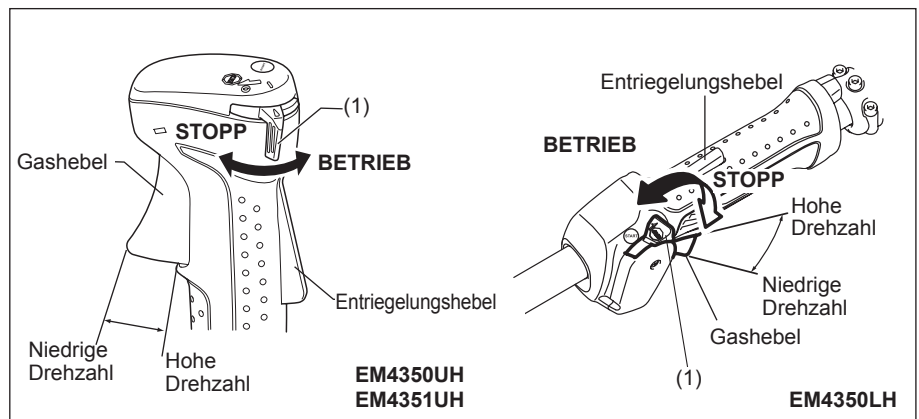


STARTEN

Bewegen Sie sich mindestens 3 m von dem Platz des Auftankens weg. Legen Sie das Werkzeug auf einem sauberen Untergrund ab und achten Sie darauf, dass das Schneidwerkzeug nicht in Kontakt mit dem Erdboden oder anderen Gegenständen kommt.

A: Kaltstart

- 1) Legen Sie das Werkzeug auf einer ebenen Fläche ab.
- 2) Stellen Sie den EIN/AUS-Schalter (1) auf BETRIEB.

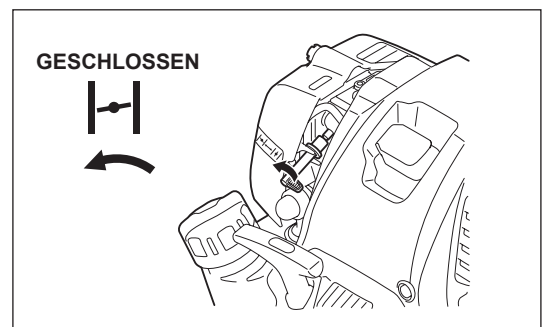


- 3) Choke-Hebel

Schließen Sie den Choke-Hebel.

Öffnen des Chokes:

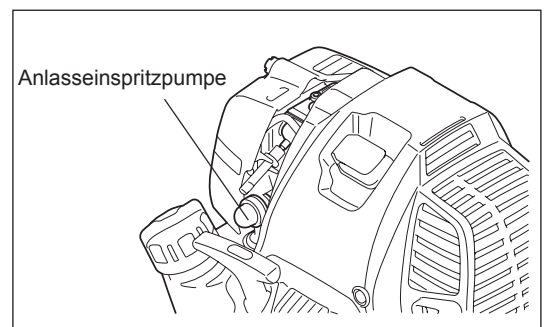
- Bei kalten Temperaturen oder wenn der Motor kalt ist, ist der Choke völlig geschlossen.
- Wenn der Motor bereits etwas warm ist, wie z. B. nach dem Neustart des Motors direkt nach dem Stoppen nach dem Aufwärmen, öffnen Sie den Choke zur Hälfte oder vollständig.



- 4) Anlasseinspritzpumpe

Drücken Sie die Anlasseinspritzpumpe so lange, bis Kraftstoff in die Anlasseinspritzpumpe eintritt. (Normalerweise reichen 7 bis 10 Betätigungen.)

Falls die Anlasseinspritzpumpe zu lange betätigt wird, fließt überflüssiger Kraftstoff zurück in den Kraftstofftank.

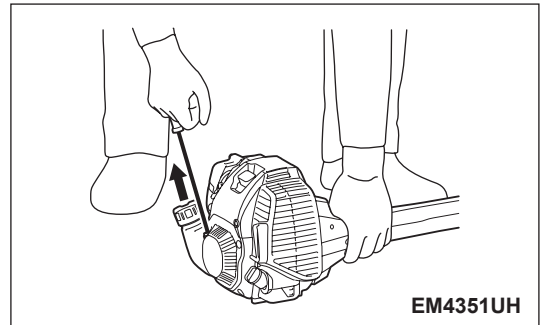
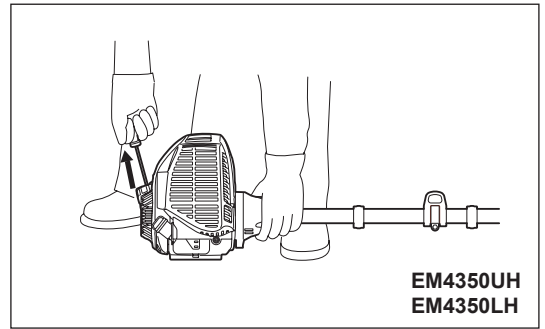


- 5) Seilzugstarter
Achten Sie auf sicheren und festen Stand.
Halten Sie das Werkzeug mit der linken Hand und drücken Sie es fest nach unten.

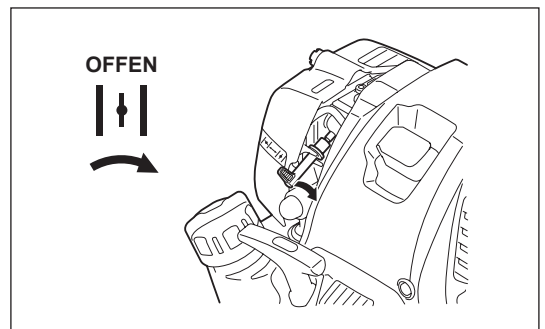
ACHTUNG: Stellen oder knien Sie sich niemals auf den Gas-Bowdenzug.
Anderenfalls könnte das Seil im Inneren gezogen werden, wodurch sich das Schneidwerkzeug unbeabsichtigt zu drehen beginnt.
Geben Sie kein Gas.

Ziehen Sie leicht am Startergriff, bis Sie einen gewissen Widerstand spüren. Lassen Sie anschließend den Startergriff zurückwickeln, und ziehen Sie den Startergriff nun kräftig durch.

Ziehen Sie das Starterseil niemals ganz heraus. Lassen Sie beim Ziehen den Startergriff niemals unvermittelt los. Halten Sie den Startergriff, bis dieser in die ursprüngliche Lage zurückgekehrt ist.



- 6) Choke-Hebel
Bringen Sie nach dem Starten des Motors den Choke-Hebel in die Stellung OFFEN.
– Öffnen Sie den Choke-Hebel schrittweise weiter, während Sie den Betrieb des Motors prüfen. Vergewissern Sie sich, dass Sie am Ende den Choke-Hebel vollständig geöffnet haben.
– Öffnen Sie im kalten oder abgekühlten Zustand des Motors den Choke-Hebel niemals plötzlich. Andernfalls stoppt der Motor.



- 7) Aufwärmbetrieb
Setzen Sie den Aufwärmbetrieb für 2 bis 3 Minuten fort.
HINWEIS: Betätigen Sie den Gashebel nicht unnötigerweise, wenn der Motor nicht läuft. Andernfalls könnten Kraftstoff aus dem Luftfilter austreten. Wischen Sie in einem solchen Fall den Kraftstoff ab. Öffnen Sie außerdem die Luftfilterabdeckung und reinigen Sie den Filtereinsatz und die Luftfilterplatte.

HINWEIS:

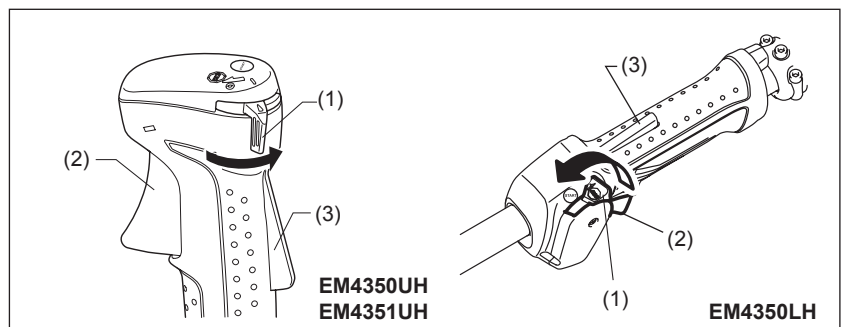
- Betätigen Sie den Gashebel nicht unnötigerweise, wenn der Motor nicht läuft. Anderenfalls könnte zu viel Kraftstoff in den Motor gelangen, wodurch der Motor schwieriger gestartet werden kann.
- Falls zu viel Kraftstoff in den Motor gelangt ist („Absaufen“), schrauben Sie die Zündkerze heraus und ziehen Sie langsam am Startergriff, damit der überflüssige Kraftstoff aus dem Motor austritt. Trocknen Sie außerdem die Elektroden der Zündkerze.
- Wenn der Motor anspringt und kurz darauf wieder ausgeht, bringen Sie den Choke-Hebel wieder in die Stellung OFFEN und starten Sie den Motor, indem Sie mehrmals den Startergriff ziehen.
- Falls der Choke-Hebel in der Stellung GESCHLOSSEN verbleibt und der Startergriff wiederholt gezogen wird, wird zu viel Kraftstoff angesaugt, und der Motor wird schwer zu starten sein.
- Lassen Sie den Motor beim Aufwärmen nicht unnötigerweise mit hoher Drehzahl laufen.

B: Warmstart

- 1) Lassen Sie den Choke-Hebel voll geöffnet.
- 2) Betätigen Sie mehrmals die Anlasseinspritzpumpe.
- 3) Halten Sie den Gashebel in der Leerlaufposition.
- 4) Ziehen Sie den Seilzugstarter kräftig durch.
- 5) Falls sich der Motor schwer starten lässt, lassen Sie den Entriegelungshebel (3) los, ziehen Sie den Gashebel (2), und bringen Sie den EIN/AUS-Schalter (1) in die Position „Gashebel verriegelt“. Halten Sie den EIN/AUS-Schalter (1), und lassen Sie den Gashebel (2) und den Entriegelungshebel (3) los. Ziehen Sie dann den Startergriff.

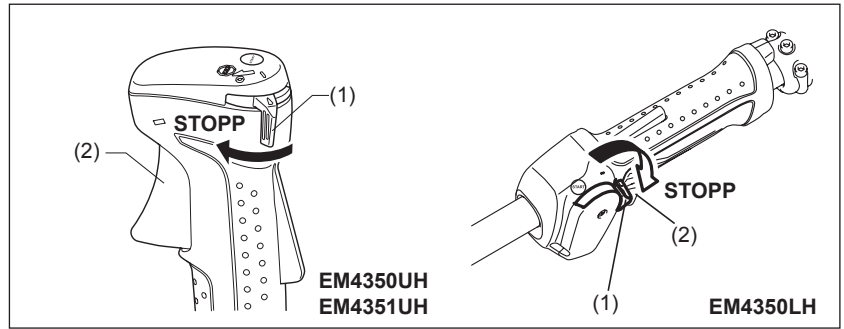
WARNUNG: Beachten Sie, dass sich das Schneidwerkzeug sofort zu drehen beginnt.

- 6) Nachdem der Motor gestartet hat, lassen Sie den Entriegelungshebel (3) los, ziehen Sie den Gashebel (2), und lassen Sie die Hebel los, damit der Motor im Leerlauf läuft.



STOPPEN

- 1) Lassen Sie den Gashebel (2) vollkommen los, und bringen Sie, nachdem sich die Motordrehzahl verlangsamt hat, den EIN/AUS-Schalter (1) in die Position STOPP (STOP), um den Motor zu stoppen.
- 2) Nach dem Stoppen des Motors rotiert das Schneidwerkzeug eine gewisse Zeit lang nach. Warten Sie, bis das Schneidwerkzeug vollständig angehalten hat.

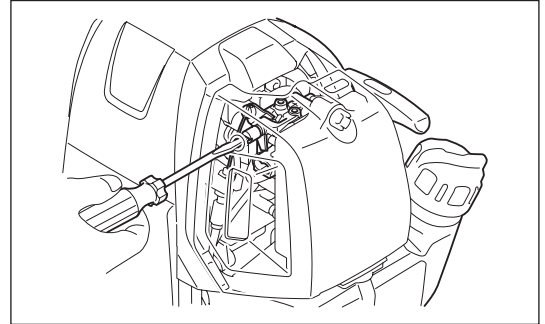


EINSTELLEN DER LEERLAUFDREHZAHL

Passen Sie die Leerlaufdrehzahl bei Bedarf mit Hilfe der Vergaser-Einstellschraube an.

ÜBERPRÜFEN DER LEERLAUFDREHZAHL

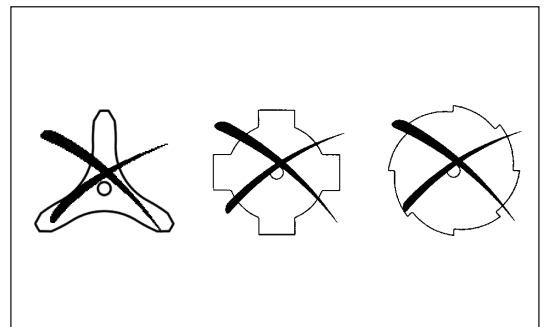
- Stellen Sie eine Leerlaufdrehzahl von 3.000 min^{-1} ein.
Wenn die Leerlaufdrehzahl nachgestellt werden muss, setzen Sie einen Kreuzschlitz-Schraubendreher auf die rechts dargestellte Schraube auf.
- Um die Leerlaufdrehzahl zu erhöhen, drehen Sie die Einstellschraube im Uhrzeigersinn.
Um die Leerlaufdrehzahl zu verringern, drehen Sie die Einstellschraube gegen den Uhrzeigersinn.
- Der Vergaser wurde werksseitig eingestellt. Nach einer gewissen Nutzungszeit muss jedoch möglicherweise die Leerlaufdrehzahl nachgestellt werden.



NACHSCHÄRFEN DES SCHNEIDWERKZEUGS

ACHTUNG: Die in der Abbildung dargestellten Schneidwerkzeuge dürfen nicht geschärft werden. Ein manuelles Nachschärfen führt zu Unwuchten des Schneidwerkzeugs, wodurch Vibrationen und Beschädigungen des Werkzeugs verursacht werden.

HINWEIS: Zur Verlängerung der Lebenszeit des Schneidblatts kann das Schneidblatt einmal umgedreht werden, damit beide Seiten der Schneidkanten abgenutzt werden.



NYLON-SCHNEIDKOPF

Der Nylon-Schneidkopf ist ein zweiseitiger Trimmerkopf mit einem Mechanismus zum Nachführen des Schneidfadens durch leichtes Aufstoßen des Schneidkopfs auf den Boden (BUMP & FEED).

Nachdem der Nylon-Schneidkopf auf den Boden aufgestoßen wurde, gibt er automatisch die richtige Länge an Nylonfaden heraus, dies geschieht durch Ändern der Zentrifugalkraft aufgrund der Zunahme oder Abnahme der Drehzahl.

Bedienung

- Erhöhen Sie die Drehzahl des Nylon-Schneidkopfes auf ca. 6.000 min^{-1} . Stoßen Sie den Nylon-Schneidkopf leicht auf den Boden auf.
- Der Schneidbereich mit der höchsten Wirkung ist in der Abbildung rechts schraffiert dargestellt.
- Falls der Nylonfaden nicht herausgeführt wird, spulen Sie den Nylonfaden auf oder tauschen Sie ihn aus (siehe Abschnitt „Ersetzen des Nylonfadens“).



Ersetzen des Nylonfadens (BUMP & FEED)

WARNUNG: Vergewissern Sie sich, dass die Abdeckung des Nylon-Schneidkopfes ordnungsgemäß auf dem Gehäuse gesichert ist (siehe folgende Beschreibung). Bei unsachgemäß gesicherter Abdeckung kann der Nylon-Schneidkopf auseinanderfliegen und schwere Verletzungen verursachen.

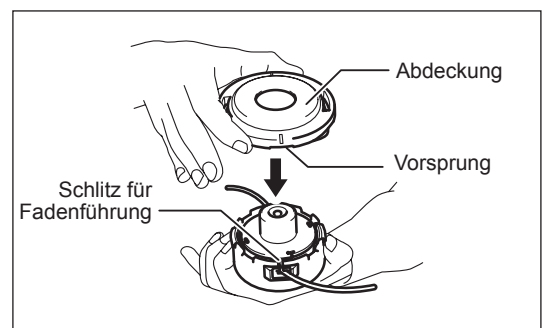
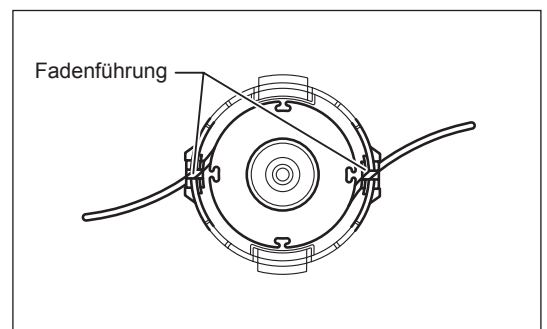
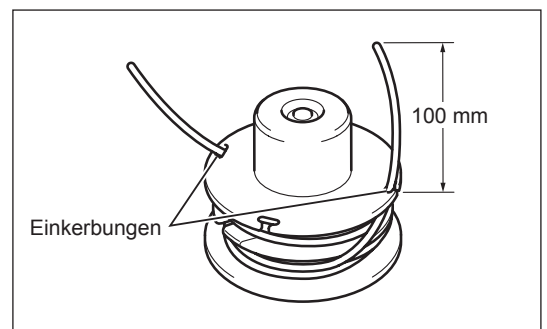
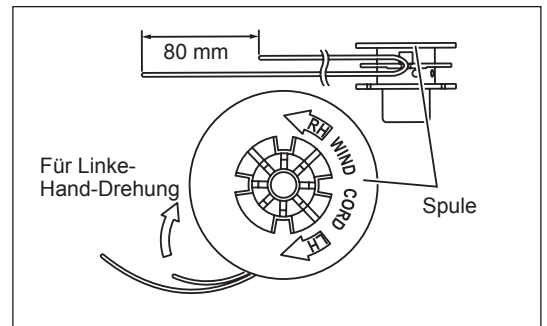
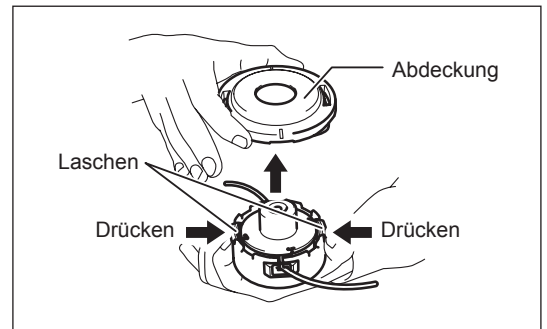
Drücken Sie die Laschen am Gehäuse und ziehen Sie die Abdeckung nach oben ab.
Entfernen Sie die noch vorhandenen Reste des Nylonfadens.

Haken Sie die Mitte des neuen Nylonfadens in die Einkerbung in der Mitte der Spule zwischen den 2 Kanälen für den Nylonfaden ein. Eine Seite des Fadens muss ca. 80 mm länger sein als das andere Ende.
Wickeln Sie beide Enden fest und in Richtung Linksdrehung (markiert durch „LH“ auf dem Spulenkopf) um die Spule.

Wickeln Sie etwa 100 mm des Fadens um die Spule und lassen Sie die Enden vorübergehend in der Einkerbung an der Seite der Spule eingehängt.

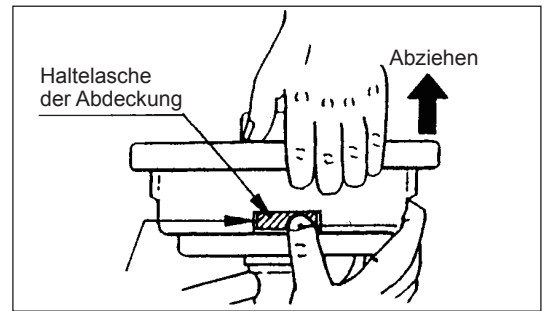
Montieren Sie die Spule in das Gehäuse, sodass die Kerben und Vorsprünge an der Spule mit denen im Gehäuse übereinstimmen. Die Seite mit den Buchstaben der Spule muss nach oben zeigen, sodass die Buchstaben sichtbar sind. Haken Sie nun die Enden des Fadens aus ihrer vorübergehenden Positionen aus, und führen Sie den Faden durch die Fadenführungen, sodass die Fäden aus dem Gehäuse herausragen.

Richten Sie den Vorsprung an der Unterseite der Abdeckung an den Schlitzen der Fadenführungen aus.
Drücken Sie dann die Abdeckung fest auf das Gehäuse. Vergewissern Sie sich, dass die Laschen richtig in der Abdeckung sitzen.

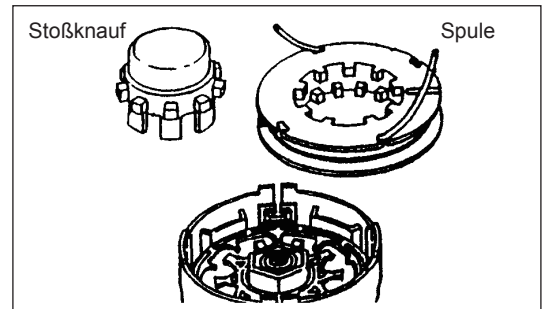


Ersetzen des Nylonfadens (ULTRA AUTO)

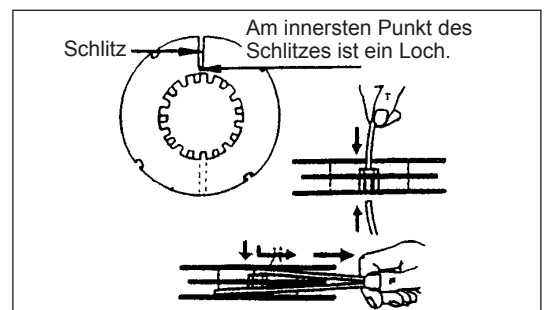
1. Schieben Sie die Abdeckung vom Gehäuse; drücken Sie dazu die zwei Haltetaschen der Abdeckung, die sich am Gehäuse gegenüber liegen.



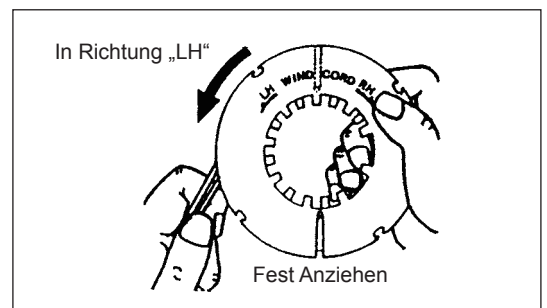
2. Nehmen Sie Stoßknauf und Spule vom Gehäuse ab.



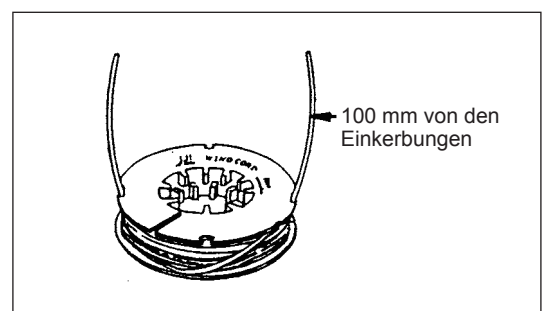
3. Führen Sie jedes der Enden der zwei Schneidfäden durch die Löcher im Innersten des Schlitzes an einem der Spulenaußenflansche. Führen Sie die Fäden in die Spulennuten durch die einzelnen Schlitze an den Flanschen.



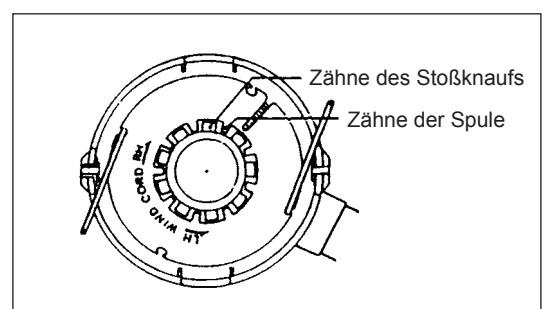
4. Winden Sie die Fäden fest in der abgebildeten Richtung (Linkshanddrehung (LH), durch Pfeil auf dem Flansch gekennzeichnet). Überkreuzen Sie die Fäden nicht.



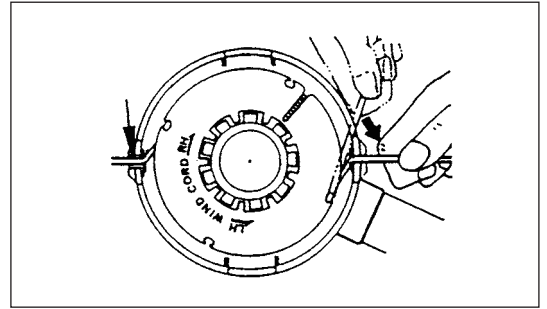
5. Winden Sie etwa 100 mm des Fadens um die Spule und lassen Sie die Enden vorübergehend in der Einkerbung an der Seite der Spule eingehängt.



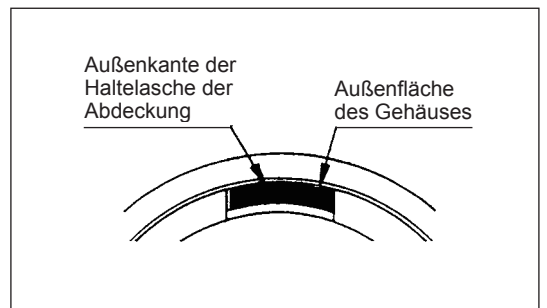
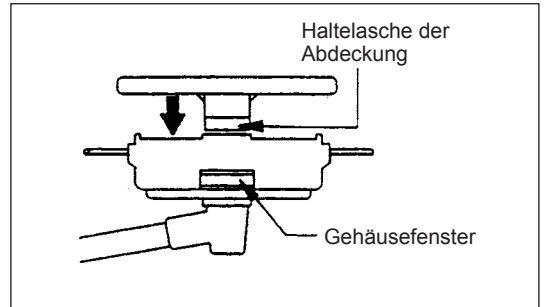
6. Setzen Sie den Stoßknauf auf die Gehäusemitte auf und positionieren Sie den Knauf so, dass er sich frei nach oben und unten gegen die Federspannung bewegen kann. Setzen Sie die Spule in das Gehäuse ein und richten Sie die Zähne der Spule und des Knaufs zueinander aus.



7. Führen Sie die Schneidfäden durch den Schlitz der Seilführung ein.



8. Stecken Sie die Abdeckung auf das Gehäuse, richten Sie die Laschen an der Abdeckung und am Gehäusefenster aus. Stellen Sie sicher, dass die Abdeckung exakt am Gehäuse gesichert ist. Die Außenkante der Haltetasche der Abdeckung und die Außenfläche des Gehäuses müssen bündig abschließen.



WARTUNGSANWEISUNGEN

ACHTUNG: Stoppen Sie vor allen Arbeiten am Werkzeug den Motor und ziehen Sie den Zündkerzenstecker von der Zündkerze (siehe „Überprüfen der Zündkerze“) ab.
Tragen Sie immer Schutzhandschuhe!

Führen Sie die folgenden Wartungsarbeiten regelmäßig durch, um eine lange Lebenszeit des Werkzeugs zu erzielen und Beschädigungen am Werkzeug zu vermeiden.

Tägliche Inspektionen und Wartungsarbeiten

- Überprüfen Sie das Werkzeug vor dem Betrieb auf gelockerte Schrauben und fehlende Teile. Achten Sie besonders auf den festen Sitz des Metallblattes bzw. des Nylon-Schneidkopfes.
- Sorgen Sie vor jedem Betrieb dafür, dass die Kühlluftwege und Zylinderlamellen frei sind.
Reinigen Sie diese bei Bedarf.
- Führen Sie täglich nach der Arbeit die folgenden Wartungsarbeiten durch:
 - Reinigen Sie das Werkzeug äußerlich und überprüfen Sie das Werkzeug auf Beschädigungen.
 - Reinigen Sie den Luftfilter. Wenn Sie unter sehr staubigen Bedingungen arbeiten, reinigen Sie den Filter mehrmals am Tag.
 - Prüfen Sie das Schneidblatt bzw. den Nylon-Schneidkopf auf Beschädigungen und auf ordnungsgemäßen Sitz.
 - Prüfen Sie, ob der Unterschied zwischen Leerlauf- und Betriebsdrehzahlen ausreichend ist, damit das Werkzeug bei Leerlauf des Motors im Stillstand ist (reduzieren Sie bei Bedarf die Leerlaufdrehzahl).
Falls sich das Werkzeug während des Leerlaufs des Motors weiter dreht, wenden Sie sich an das nächste autorisierte Servicezentrum.
- Prüfen Sie den EIN/AUS-Schalter, den Entriegelungshebel, den Gashebel und die Verriegelungstaste auf ordnungsgemäße Funktion.

WECHSELN DES MOTORÖLS

Durch überaltertes Motoröl verkürzt sich die Lebenszeit des Motors. Überprüfen Sie Öl und Ölstand regelmäßig.



WARNUNG: Kurz nach dem Stoppen des Motors sind Motor und Motoröl sehr heiß. Warten Sie ausreichend lange, bis sich Motor und Motoröl abgekühlt haben. Andernfalls kann es zu Verbrennungen der Haut kommen.

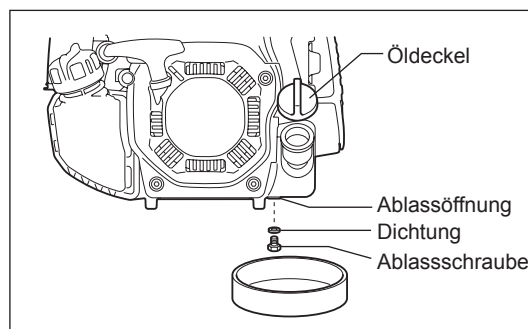
HINWEIS: Falls zu viel Öl eingefüllt wird, kann das Öl verschmutzt werden oder mit weißem Rauch Feuer fangen. Warten Sie nach dem Stoppen des Motors ausreichend lange, bis das Motoröl in den Öltank zurückgelaufen ist, damit der korrekte Ölstand abgelesen werden kann.

Zeiträume für den Ölwechsel: Nach den ersten 20 Betriebsstunden, anschließend nach jeweils 50 Betriebsstunden

Empfohlenes Öl: Öl der API-Klassifikation SAE 10W-30, Klasse SF oder höher (Viertaktmotor für Autos)

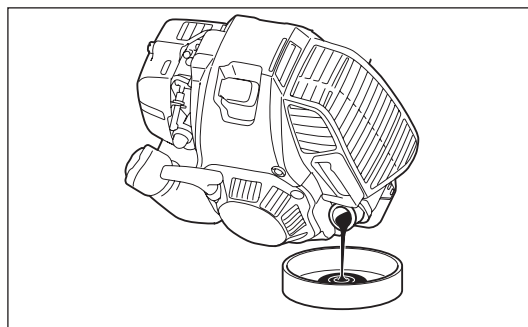
So führen Sie einen Ölwechsel aus:

- 1) Stellen Sie sicher, dass der Kraftstoff-Tankdeckel ordnungsgemäß festgeschraubt ist.
- 2) Stellen Sie einen Behälter ausreichender Größe (Auffangwanne, usw.) unter die Ablassöffnung.
- 3) Drehen Sie die Ablassschraube heraus und nehmen Sie anschließend den Öldeckel ab, damit das Öl aus der Ablassöffnung fließt. Bewahren Sie die Dichtung der Ablassschraube gut auf und achten Sie darauf, dass die ausgebauten Teile nicht verschmutzen.
- 4) Setzen Sie, nachdem alles Öl abgelassen wurde, Dichtung und Ablassschraube ein und ziehen Sie die Ablassschraube fest, so dass sich diese nicht löst und ein Auslaufen von Öl verursacht.
[Anzugsmoment: 5 N m]
* Wischen Sie mit einem Tuch an der Schraube und am Werkzeug anhaftendes Öl ab.



Alternative Ablassmethode

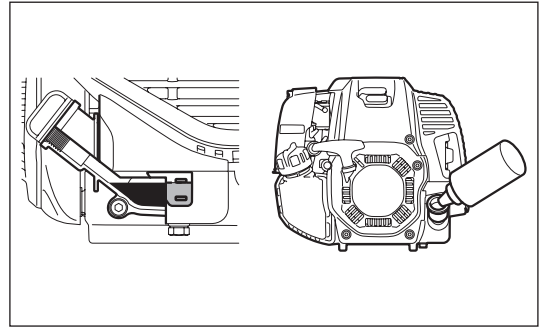
Nehmen Sie den Öldeckel ab, neigen Sie das Werkzeug in Richtung Öffnung, und lassen Sie das Öl ab.
Sammeln Sie das Öl in einem Behälter.



- 5) Legen Sie das Werkzeug waagrecht ab und füllen Sie nach und nach Frischöl bis zur Markierung der Obergrenze auf.
- 6) Ziehen Sie nach dem Auffüllen den Öldeckel fest, so dass sich dieser nicht löst und ein Auslaufen von Öl verursacht.
Falls der Öldeckel nicht sicher festgezogen ist, kann Öl auslaufen.

WICHTIGE PUNKTE ZUM ÖL

- Entsorgen Sie Altöl niemals über den Hausmüll, in die Erde oder in Abwassersysteme. Die Altöleentsorgung ist gesetzlich geregelt. Halten Sie bei der Entsorgung stets die entsprechenden Gesetze und Bestimmungen ein. Wenden Sie sich bei Unklarheiten an ein autorisiertes Servicezentrum.
- Öl zersetzt sich, auch wenn es nicht verwendet wird. Führen Sie regelmäßig eine Überprüfung und einen Ölwechsel durch (Ölwechsel alle 6 Monate).



REINIGEN DES LUFTFILTERS



WARNUNG: Schalten Sie den Motor aus, halten Sie den Motor von offenen Flammen fern und rauchen Sie nicht.

Zeitraum für Reinigung und Inspektion: Täglich (alle 10 Betriebsstunden)

- Drehen Sie den Choke-Hebel vollständig zu, und halten Sie den Vergaser fern von Staub und Schmutz.

Entfernen der Luftfilterabdeckung

- Lösen Sie den Haken an der Luftfilterabdeckung, indem Sie den Halterahmen an der Platte nach unten drücken.
- Lösen Sie die Halteschraube.
- Ziehen Sie die Luftreinigerabdeckung ab.

Filtereinsatz

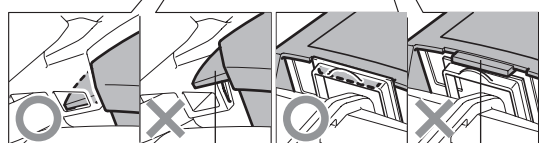
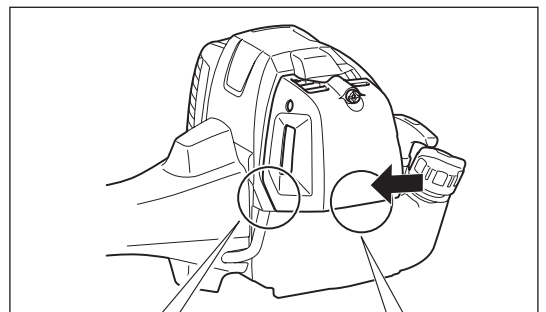
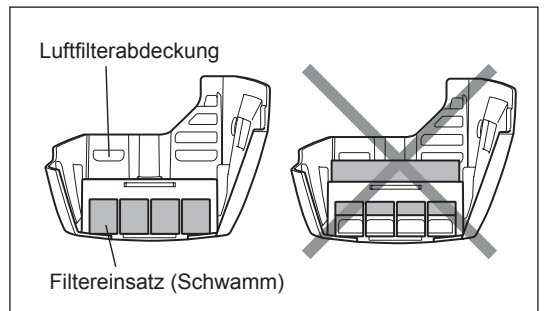
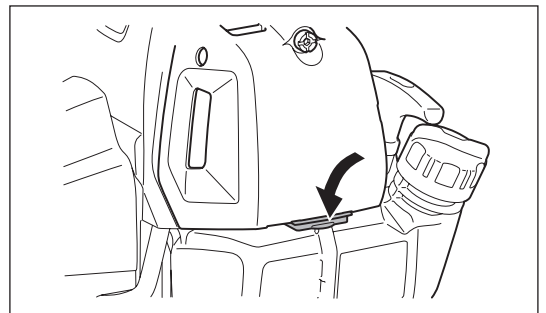
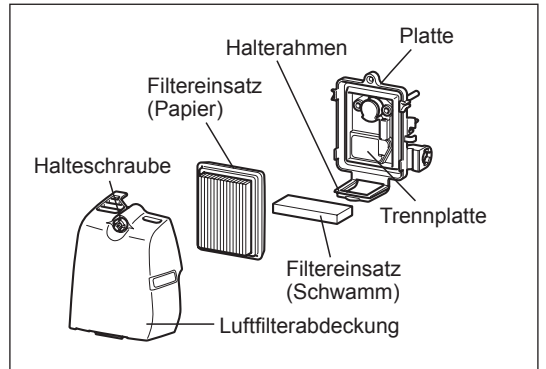
- Entnehmen Sie die Filtereinsätze und klopfen Sie den Schmutz aus den Einsätzen.
- Bei starker Verschmutzung:
 - 1) Entfernen Sie den Filtereinsatz (Schwamm), tauchen Sie ihn in warmes Wasser oder in Wasser mit verdünntem neutralen Reinigungsmittel, und lassen Sie den Filtereinsatz vollständig trocknen. Drücken und schrubben Sie den Filtereinsatz beim Reinigen nicht.
 - 2) Reinigen Sie den Filtereinsatz (Papier), indem Sie den Filtereinsatz vorsichtig ausklopfen. Wenn Ihnen eine Druckluftpistole zur Verfügung steht, können Sie den Filtereinsatz reinigen, indem Sie Druckluft auf die Innenseite des Filtereinsatzes (Papier) blasen. Waschen Sie den Filtereinsatz (Papier) nicht aus.
- Lassen Sie den Filtereinsatz (Schwamm) vor dem Einsetzen vollständig trocknen. Bei unzureichender Trocknung des Filtereinsatzes (Schwamm) können Schwierigkeiten beim Starten des Motors auftreten.
- Wischen Sie anhaftendes Öl um die Luftfilterabdeckung und Trennplatte mit einem Putzlappen ab.

Anbringen der Luftfilterabdeckung

- Passen Sie den Filtereinsatz (Schwamm) und den Filtereinsatz (Papier) ein. Setzen Sie den Filtereinsatz (Schwamm) bis zum Anschlag in die Luftfilterabdeckung ein.
- Setzen Sie den seitlichen Haken wie dargestellt in die Luftfilterabdeckung ein und drücken Sie auf den unteren Teil der Luftfilterabdeckung, bis sie mit einem Klick einrastet, sodass der Haken fest im Halterahmen sitzt. Befestigen Sie anschließend die Luftfilterabdeckung mit der Halteschraube.

HINWEIS:

- Reinigen Sie die Filtereinsätze mehrere Male am Tag, falls übermäßig Staub anhaftet. Verschmutzte Filtereinsätze führen zum Absinken der Motorleistung und erschweren das Starten des Motors.
- Reinigen Sie die Filtereinsätze von Öl. Falls der Betrieb mit ölverschmutzten Filtereinsätzen fortgesetzt wird, kann Öl aus dem Luftfilter austreten und zu einer Ölverschmutzung führen.
- Legen Sie die Einsätze nicht auf der Erde oder an verschmutzten Stellen ab. Andernfalls können anhaftender Staub oder Schmutz Schäden am Motor verursachen.
- Verwenden Sie zum Reinigen der Einsätze niemals Kraftstoff. Die Filtereinsätze können durch Kraftstoff beschädigt werden.



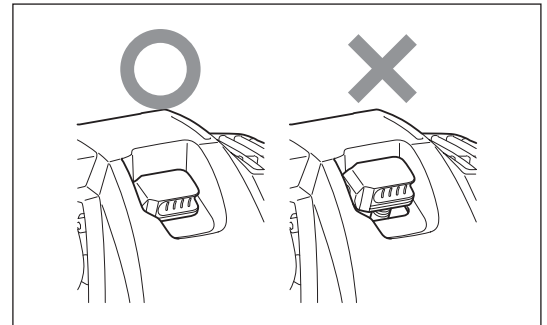
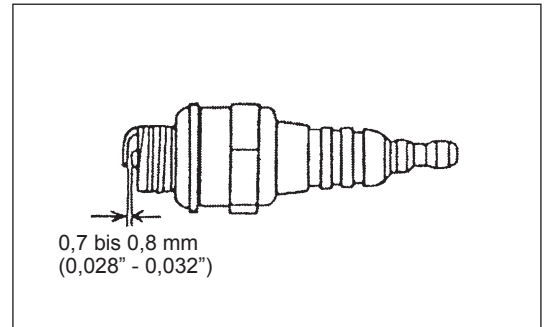
Seitlicher Haken

Haken

ÜBERPRÜFEN DER ZÜNDKERZE

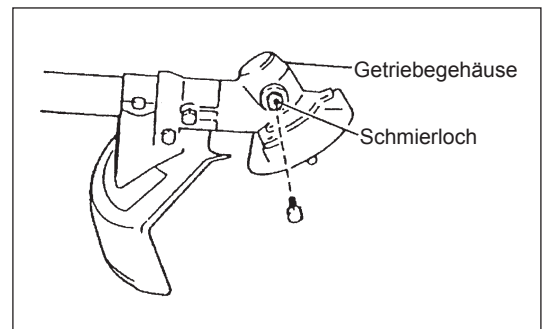
- Schrauben Sie die Zündkerze ausschließlich mit dem mitgelieferten Universalschlüssel heraus- und ein.
- Der Abstand zwischen den Elektroden der Zündkerze muss zwischen 0,7 und 0,8 mm liegen. Wenn der Abstand zu klein oder zu groß ist, korrigieren Sie den Abstand. Falls die Zündkerze verschmutzt oder verstopft ist, reinigen Sie diese gründlich oder ersetzen Sie sie. Stecken Sie nach dem Prüfen den Kerzenstecker wieder ordnungsgemäß auf.

ACHTUNG: Berühren Sie den Zündkerzenstecker niemals, wenn der Motor läuft (Gefahr eines Hochspannungsschlags).



EINBRINGEN VON SCHMIERFETT IN DAS GETRIEBEGEHÄUSE

- Bringen Sie alle 30 Betriebsstunden Schmierfett (Shell Alvania 2 oder gleichwertig) durch das Schmierloch in das Getriebegehäuse ein. (Original-MAKITA-Schmierfett erhalten Sie bei Ihrem MAKITA-Händler.)

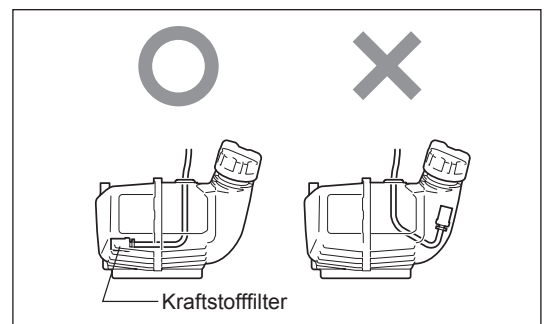
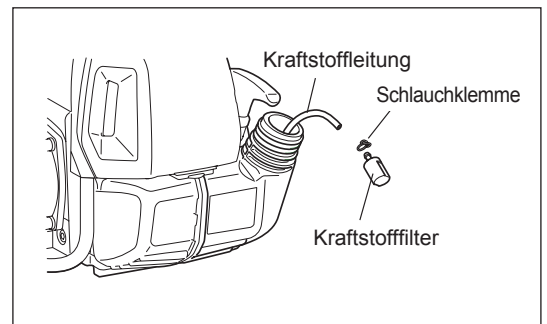


REINIGEN DES KRAFTSTOFFFILTERS WARNUNG: OFFENE FLAMMEN STRENGSTENS VERBOTEN!

Zeitraum für Reinigung und Inspektion: Monatlich (alle 50 Betriebsstunden)

Ansaugkopf im Kraftstofftank

- Der vom Vergaser benötigte Kraftstoff wird über den Kraftstofffilter (1) des Ansaugkopfes gefiltert.
- Führen Sie regelmäßig eine Sichtprüfung des Kraftstofffilters durch. Öffnen Sie dazu den Tankdeckel, und ziehen Sie mit Hilfe eines Drahhakens den Ansaugkopf durch die Tanköffnung. Wenn der Filter verhärtet oder stark verstopft ist, tauschen Sie den Filter aus.
- Tauschen Sie den Kraftstofffilter mindestens alle 3 Monate aus, damit die Zufuhr von ausreichend Kraftstoff zum Vergaser sichergestellt ist. Eine zu geringe Zufuhr von Kraftstoff führt zu Schwierigkeiten beim Starten des Motors und zu einem Absinken der Drehzahl bei Vollgas.
- Befestigen Sie den Kraftstofffilter nach dem Überprüfen, Reinigen oder Austauschen mit Hilfe der Schlauchklemme an der Kraftstoffleitung. Drücken Sie den Kraftstofffilter ganz bis auf den Boden des Kraftstofftanks.



AUSTAUSCHEN DER KRAFTSTOFFLEITUNG

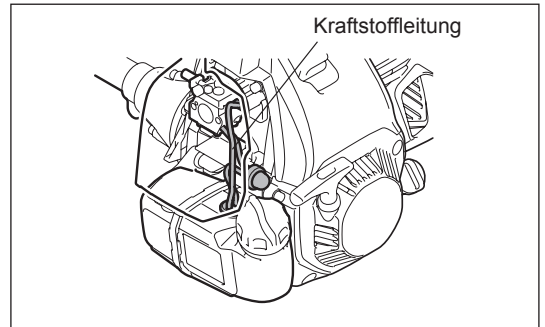
ACHTUNG: OFFENE FLAMMEN STRENGSTENS VERBOTEN!

Zeitraum für Reinigung und Inspektion: Täglich (alle 10 Betriebsstunden)

Austausch: Jährlich (alle 200 Betriebsstunden)

Tauschen Sie die Kraftstoffleitung, unabhängig von der Betriebsdauer, jährlich aus. Kraftstofflecks können einen Brand verursachen.

Falls Sie bei der Inspektion ein Leck entdecken, tauschen Sie die Kraftstoffleitung sofort aus.



INSPEKTION DER BOLZEN, MUTTERN UND SCHRAUBEN

- Ziehen Sie lose Bolzen, Muttern usw. wieder fest.
- Überprüfen Sie, ob Kraftstoffdeckel und Öldeckel fest sitzen. Prüfen Sie auf Kraftstoff- und Öllecks.
- Tauschen Sie beschädigte Teile durch neue aus, damit ein sicherer Betrieb gegeben ist.

REINIGEN DER BAUTEILE

- Halten Sie den Motor stets sauber, indem Sie den Motor mit einem Putzlappen abwischen.
- Halten Sie die Zylinderlamellen frei von Sand und Staub. An den Lamellen anhaftender Staub und Schmutz kann zu einem Festfressen des Kolbens führen.

AUSTAUSCHEN VON DICHTUNGEN

Setzen Sie nach einem Zerlegen des Motors neue Dichtungen ein.

Alle Wartungsarbeiten oder Einstellungen, die in diesem Handbuch nicht beschrieben wurden, müssen von autorisierten Servicezentren durchgeführt werden.

AUFBEWAHRUNG

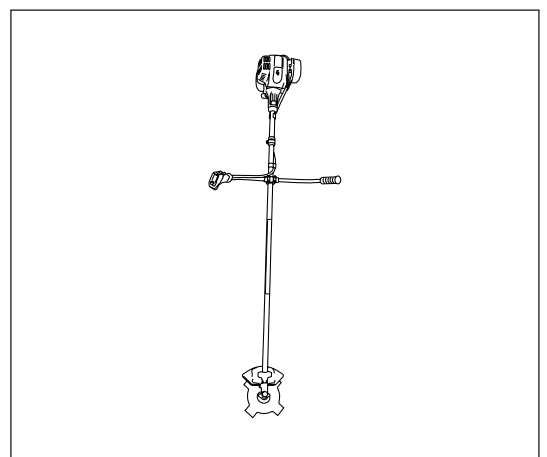


WARNUNG: Kurz nach dem Stoppen des Motors ist der Motor sehr heiß. Warten Sie nach dem Stoppen des Motors eine ausreichende Zeit, bis sich der Motor abgekühlt hat, bevor Sie den Kraftstoff ablassen. Andernfalls kann es zu Verbrennungen der Haut und/oder einem Brand kommen.



GEFAHR: Wenn das Werkzeug für längere Zeit nicht betrieben wird, lassen Sie den gesamten Kraftstoff aus Tank und Vergaser ab, und lagern Sie das Werkzeug an einem trockenen und sauberen Ort.

- Gehen Sie zum Ablassen des Kraftstoffs aus dem Tank und dem Vergaser wie folgt vor:
 - 1) Nehmen Sie den Kraftstoff-Tankdeckel ab und lassen Sie den Kraftstoff vollständig ab.
Entfernen Sie ggf. im Kraftstofftank zurückbleibende Fremdkörper.
 - 2) Ziehen Sie den Kraftstofffilter mit einem Draht aus dem Nachfüllstutzen.
 - 3) Betätigen Sie die Anlasseinspritzpumpe, bis der Kraftstoff von hier abgeleitet wurde, und lassen Sie den in den Tank gelangten Kraftstoff aus dem Tank ab.
 - 4) Setzen Sie den Filter wieder in den Kraftstofftank ein und ziehen Sie den Tankdeckel sicher fest.
 - 5) Betreiben Sie das Werkzeug weiter, bis es stoppt.
- Schrauben Sie die Zündkerze heraus und geben Sie einige wenige Tropfen Öl in die Zündkerzenöffnung.
- Ziehen Sie anschließend den Startergriff leicht, sodass das Öl die Innenseite des Motors bedeckt, und ziehen Sie dann die Zündkerze fest.
- Bringen Sie die Abdeckung am Metallblatt an.
- Lagern Sie das Gerät grundsätzlich in waagerechter Position oder, falls dies nicht möglich ist, platzieren Sie das Gerät so, dass sich das Schneidwerkzeug unterhalb des Motors befindet. Achten Sie bei der Lagerung ganz besonders darauf, dass ein Herunterfallen des Gerätes ausgeschlossen ist. Andernfalls kann es zu Verletzungen von Personen kommen.
- Bewahren Sie den abgelassenen Kraftstoff in einen zugelassenen Behälter an einem gut belüfteten und schattigen Ort auf.



Maßnahmen nach einer längeren Lagerung

- Nehmen Sie nach einer längeren Lagerung vor dem Start des Motors unbedingt einen Ölwechsel vor (siehe S. 74). Öl zersetzt sich, auch wenn das Werkzeug nicht verwendet wird.

Position	Betriebsdauer		Vor Betrieb	Nach dem Betanken	Täglich (10 h)	30 h	50 h	200 h	Vor dem Lagern	Siehe Seite
Motoröl	Inspizieren / Reinigen		○							65
	Wechseln						○*1			74
Festziehen von Teilen (Schraube, Mutter)	Inspizieren		○							76
Kraftstofftank	Reinigen / Inspizieren		○							—
	Kraftstoff ablassen								○*3	77
Gashebel	Funktion überprüfen			○						—
Stoppeschalter	Funktion überprüfen			○						74
Schneidwerkzeug	Inspizieren		○		○					62
Leerlaufdrehzahl	Inspizieren / Einstellen				○					70
Luftfilter	Reinigen				○					75
Zündkerze	Inspizieren				○					76
Kühlluftweg und Zylinderlamellen	Reinigen / Inspizieren				○					77
Kraftstoffleitung	Inspizieren				○					77
	Wechseln							◎*2		—
Getriebe-Schmierung	Nachfüllen					○				76
Kraftstofffilter	Reinigen / Ersetzen						○			76
Ventilspiel (Einlass- und Auslassventil)	Inspizieren / Einstellen							◎*2		—
Vergaser	Kraftstoff ablassen								○*3	77

*1 Nehmen Sie den ersten Wechsel nach 20 Betriebsstunden vor.

*2 Wenden Sie sich für eine Inspektion nach 200 Betriebsstunden an ein autorisiertes Servicezentrum oder eine autorisierte Werkstatt.

*3 Setzen Sie nach dem Leeren des Kraftstofftanks den Betrieb des Motors fort, damit der Vergaser geleert wird.

FEHLERSUCHE

Überprüfen Sie ein Problem selbst, bevor Sie eine Reparatur in Auftrag geben. Falls eine Anomalität auftritt, kontrollieren Sie das Werkzeug anhand der Beschreibung in diesem Handbuch. Gebrauchen Sie das Werkzeug nicht zweckentfremdet, und demontieren Sie Teile ausschließlich wie erläutert. Wenden Sie sich zwecks Reparaturen an ein autorisiertes Servicezentrum oder einen Vertreter vor Ort.

Anomalität	Mögliche Ursache (Fehlfunktion)	Abhilfe
Motor startet nicht	EIN/AUS-Schalter ist auf STOPP (STOP) eingestellt.	Stellen Sie den EIN/AUS-Schalter auf BETRIEB.
	Anlasseinspritzpumpe nicht betätigt	Betätigen Sie die Pumpe 7 bis 10 Mal.
	Niedrige Ziehgeschwindigkeit des Starterseils	Ziehen Sie kräftig.
	Kraftstoffmangel	Füllen Sie Kraftstoff auf.
	Verstopfter Kraftstofffilter	Reinigen
	Gebrochene Kraftstoffleitung	Begradigen Sie die Kraftstoffleitung.
	Zersetzter Kraftstoff	Überalterter Kraftstoff erschwert das Starten. Ersetzen Sie den Kraftstoff durch neuen. (Empfohlenes Austauschintervall: 1 Monat)
	Übermäßige Kraftstoffansaugung	Stellen Sie den Gashebel von mittlerer Drehzahl auf hohe Drehzahl ein und ziehen Sie den Startergriff, bis der Motor startet. Nach dem Start des Motors beginnt sich das Metallblatt zu drehen. Achten Sie genau auf das Metallblatt. Falls der Motor nicht startet, schrauben Sie die Zündkerze heraus, trocknen Sie die Elektrode und schrauben Sie die Zündkerze wieder ein. Starten Sie dann den Motor wie erläutert.
	Zündkerzenstecker gelöst	Ordnungsgemäß befestigen
	Verschmutzte Zündkerze	Reinigen
	Anomaler Abstand der Zündkerzenelektroden	Stellen Sie den Abstand ein.
	Andere Anomalität der Zündkerze	Wechseln
	Anomaler Vergaser	Fordern Sie eine Inspektion und Wartung an.
Starterseil kann nicht gezogen werden	Fordern Sie eine Inspektion und Wartung an.	
Anomales Antriebssystem	Fordern Sie eine Inspektion und Wartung an.	
Motor stoppt gleich Motordrehzahl erhöht sich nicht	Unzureichendes Aufwärmen	Führen Sie einen Aufwärmbetrieb durch.
	Choke-Hebel ist auf „GESCHLOSSEN“ eingestellt, obwohl der Motor vorgewärmt wurde.	Einstellen auf „OFFEN“
	Verstopfter Kraftstofffilter	Reinigen
	Verschmutzter oder verstopfter Luftfilter	Reinigen
	Anomaler Vergaser	Fordern Sie eine Inspektion und Wartung an.
Anomales Antriebssystem	Fordern Sie eine Inspektion und Wartung an.	
Metallblatt dreht sich nicht ↓ Motor stoppt sofort	Befestigungsmutter des Metallblatts gelöst	Ordnungsgemäß festziehen
	Im Metallblatt oder in der Schutzabdeckung haben sich Zweige o. ä. verfangen.	Fremdkörper entfernen
	Anomales Antriebssystem	Fordern Sie eine Inspektion und Wartung an.
Hauptblock vibriert anomal ↓ Motor stoppt sofort	Gebrochenes, verbogenes oder abgenutztes Metallblatt	Metallblatt austauschen
	Befestigungsmutter des Metallblatts gelöst	Ordnungsgemäß festziehen
	Verschobenes Konvexelement des Metallblatts und der Stütze des Metallblatts.	Ordnungsgemäß befestigen
	Anomales Antriebssystem	Fordern Sie eine Inspektion und Wartung an.
Metallblatt stoppt nicht sofort ↓ Motor stoppt sofort	Hohe Leerlaufdrehzahl	Einstellen
	Gelöster Gas-Bowdenzug	Ordnungsgemäß befestigen
	Anomales Antriebssystem	Fordern Sie eine Inspektion und Wartung an.
Motor stoppt nicht ↓ Betreiben Sie den Motor im Leerlauf und stellen Sie den Choke-Hebel auf GESCHLOSSEN ein	Abgetrennter Steckverbinder	Ordnungsgemäß befestigen
	Anomales Elektriksystem	Fordern Sie eine Inspektion und Wartung an.

Wenn der Motor nach dem Aufwärmen nicht startet:

Falls bei den überprüften Elementen eine Anomalität auftritt, bringen Sie den Gashebel auf 1/3 und starten Sie den Motor.

Grazie per aver acquistato questo utensile MAKITA per l'uso all'aperto. Siamo lieti di consigliare questo prodotto MAKITA, risultato di un lungo programma di sviluppo e di molti anni di esperienza e conoscenza. Vi invitiamo a leggere le varie sezioni del presente opuscolo per comprendere in dettaglio le eccellenti prestazioni dell'utensile e utilizzare il prodotto MAKITA con risultati ottimali.



Sommario	Pagina
Simboli.....	80
Istruzioni di sicurezza	81
Dati tecnici.....	85
Designazione delle parti.....	86
Montaggio dell'impugnatura	87
Montaggio della protezione	88
Montaggio della lama in metallo o della testina da taglio in nylon.....	90
Prima dell'avviamento	91
Gestione corretta dell'utensile	93
Informazioni utili sul funzionamento e sull'arresto	94
Affilatura dell'utensile da taglio.....	96
Istruzioni per la manutenzione.....	100
Stoccaggio.....	103

SIMBOLI

Nel presente manuale di istruzioni vengono utilizzati i seguenti simboli.

	Leggere il manuale di istruzioni e attenersi alle avvertenze e alle precauzioni di sicurezza!		Allontanare persone e animali dall'area di lavoro!
	Prestare particolare cura e attenzione!		Indossare il casco di protezione e i dispositivi di protezione per occhi e orecchie!
	Vietato!		Velocità massima consentita dell'utensile
	Mantenere la distanza di sicurezza!		Carburante (benzina)
	Pericolo di oggetti volanti!		Avviamento manuale del motore
	Contraccolpo!		Arresto di emergenza
	Vietato fumare!		Primo soccorso
	Vietato utilizzare fiamme libere!		ACCENSIONE/AVVIAMENTO
	Indossare guanti di protezione!		SPEGNIMENTO/ARRESTO
	Indossare calzature pesanti con suola antiscivolo. Si consigliano scarpe di sicurezza con punta rinforzata!		POSIZIONE BLOCCO ACCELERATORE

ISTRUZIONI DI SICUREZZA

Istruzioni generali

- Leggere il presente manuale di istruzioni per acquisire familiarità con l'utensile. Eventuali lacune possono favorire un uso improprio dell'utensile, mettendo in pericolo l'operatore e altre persone.
- Si consiglia di concedere in prestito l'utensile solo a persone con provata esperienza. Consegnare sempre anche il manuale di istruzioni.
- Gli utilizzatori alle prime armi sono tenuti a richiedere le istruzioni di base al rivenditore per familiarizzarsi con l'uso di un decespugliatore.
- L'uso del prodotto non deve essere consentito ai bambini o comunque a persone di età inferiore ai 18 anni. Le persone al di sopra dei 16 anni possono tuttavia utilizzare il dispositivo per fare pratica, sempre sotto la supervisione di un istruttore qualificato.
- Utilizzare con la massima cura e attenzione.
- Utilizzare solo se si è in buone condizioni fisiche. Eseguire il lavoro con calma e attenzione. L'operatore si assume la responsabilità anche delle altre persone.
- Non utilizzare il decespugliatore dopo l'assunzione di alcol o droghe oppure se ci si sente stanchi o indisposti.
- L'uso dell'utensile può essere sottoposto a restrizioni dalla regolamentazione nazionale.

Uso previsto dell'utensile

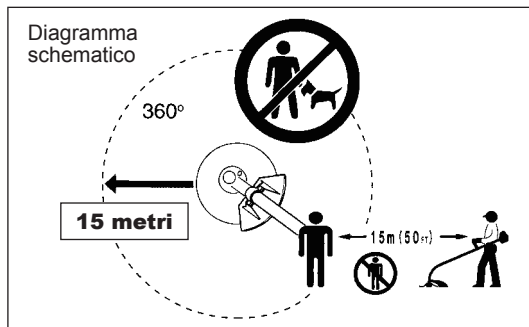
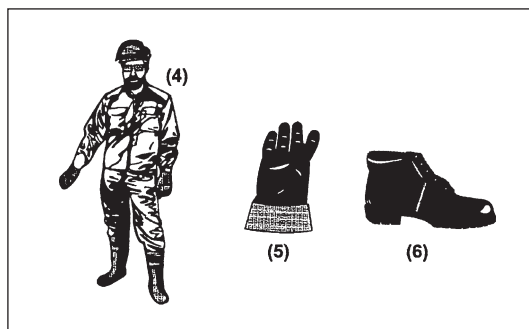
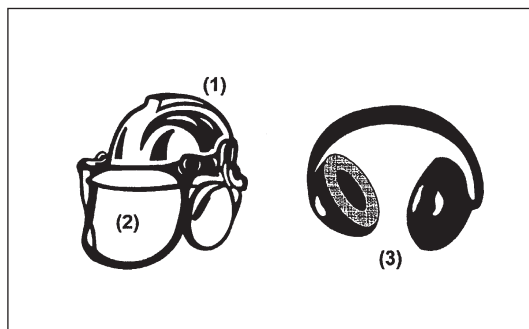
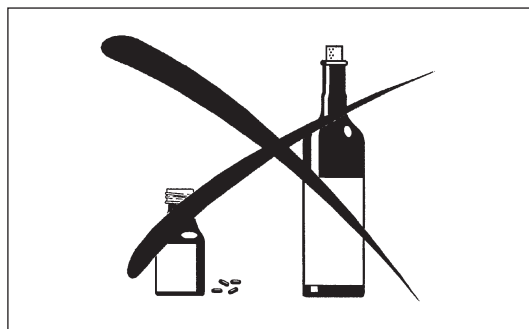
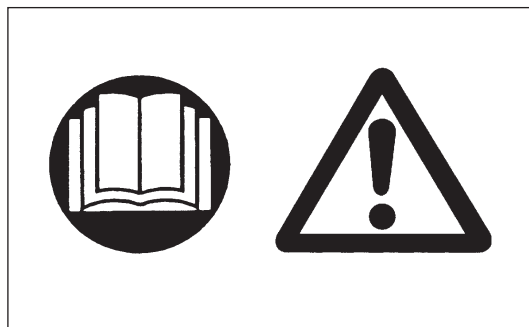
- L'utensile è destinato esclusivamente al taglio di erba, erbacce, cespugli e sottobosco. Non deve essere usato per qualunque altro scopo, come la bordatura o la potatura di siepi; in caso contrario, possono verificarsi lesioni.

Dispositivi di protezione personale

- L'abbigliamento indossato deve essere funzionale e adeguato, ovvero aderente ma senza causare impedimenti. Non indossare gioielli o abiti che potrebbero rimanere impigliati in cespugli o arbusti.
- Per evitare lesioni a testa, occhi, mani o piedi e per proteggere l'udito è indispensabile indossare i seguenti dispositivi e indumenti di protezione durante l'uso.
- Indossare sempre un casco se vi è il rischio di caduta di oggetti. Il casco di protezione (1) deve essere controllato periodicamente per verificare la presenza di eventuali danni e deve essere sostituito almeno ogni 5 anni. Utilizzare solo caschi di protezione omologati.
- La visiera (2) del casco (o gli occhiali di protezione) protegge il volto da detriti e sassi volanti. Per evitare danni alla vista è fondamentale indossare sempre gli occhiali di protezione o una visiera durante l'uso.
- Indossare dispositivi di protezione acustica adeguati per evitare danni all'udito (cuffie isolanti (3), tappi per le orecchie e così via).
- La tuta da lavoro integrale (4) protegge da pietre e detriti volanti. Si consiglia vivamente di indossare una tuta da lavoro integrale.
- I guanti (5) sono parte dell'equipaggiamento prescritto e devono sempre essere indossati durante l'uso.
- Durante l'uso del prodotto, indossare sempre calzature pesanti (6) con suola antiscivolo per prevenire gli infortuni e garantire una corretta stabilità.

Avvio del decespugliatore

- Assicurarsi che non vi siano bambini o altre persone in un raggio di 15 m dall'area di lavoro; prestare inoltre attenzione alla presenza di animali.
- Prima dell'uso verificare sempre che l'utensile non presenti fattori di rischio per il lavoro:
Verificare la sicurezza dell'utensile da taglio, il facile azionamento della leva dell'acceleratore e il corretto funzionamento della sicura.
- L'utensile da taglio non deve ruotare quando il motore è al minimo. In caso di dubbi, rivolgersi al rivenditore per la regolazione. Controllare che le impugnature siano pulite e asciutte e verificare la funzionalità dell'interruttore di avviamento e arresto.

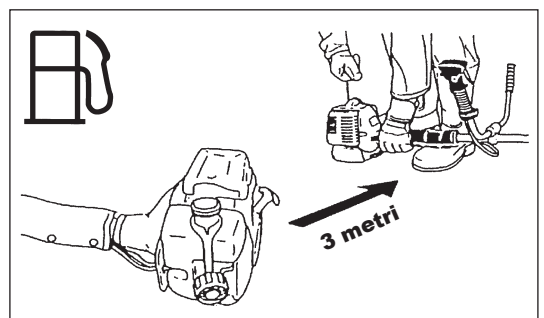
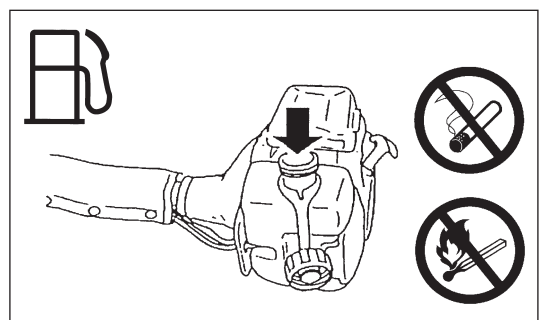
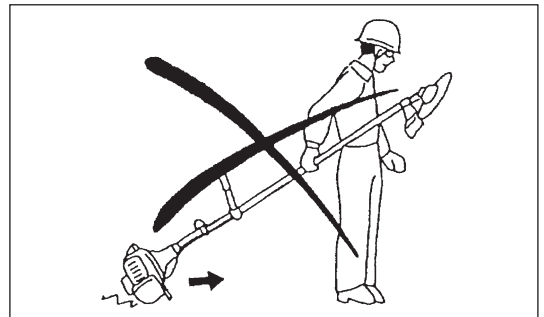
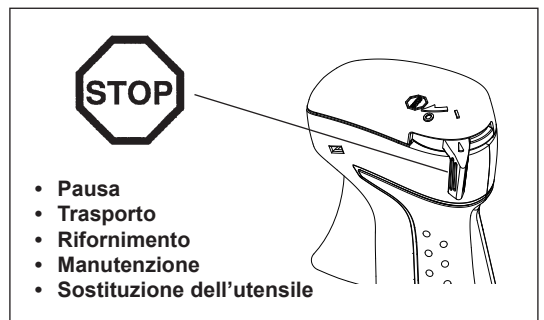
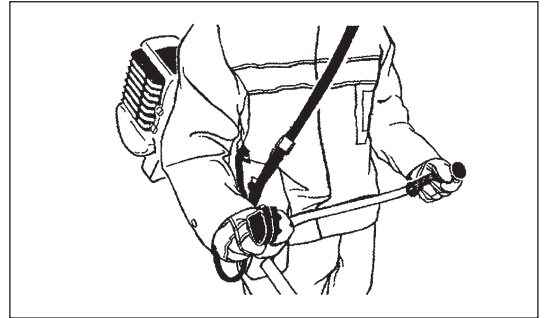
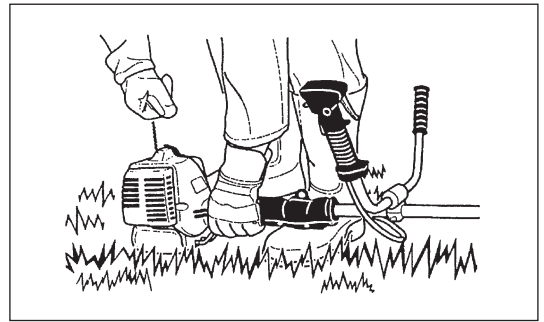


Avviare il decespugliatore solo in base alla procedura riportata nelle istruzioni.

- Non avviare il motore con altri sistemi.
- Utilizzare il decespugliatore e gli utensili solo per le operazioni specificate.
- Avviare il motore solo quando l'utensile è stato completamente montato. Il funzionamento del dispositivo è consentito solo dopo il montaggio di tutti gli accessori appropriati.
- Prima dell'avviamento assicurarsi che l'utensile da taglio non sia a contatto con oggetti rigidi come rami, pietre e così via, poiché all'avvio l'utensile inizierà a ruotare.
- Se il motore presenta un problema, spegnerlo immediatamente.
- Nel caso in cui l'utensile da taglio colpisca pietre o altri oggetti rigidi, è necessario spegnere immediatamente il motore e ispezionare l'utensile.
- Controllare l'utensile da taglio a intervalli regolari per verificare la presenza di danni (rilevare eventuali crepe picchiando delicatamente).
- Se l'utensile cade o subisce un impatto violento, verificarne le condizioni prima di proseguire il lavoro. Verificare che l'impianto di alimentazione del carburante sia privo di perdite e che i dispositivi di sicurezza funzionino correttamente. In caso di danni o dubbi, richiedere l'ispezione e la riparazione presso il nostro centro di assistenza autorizzato.
- Prima di utilizzare il decespugliatore, indossare sempre la cintura a spalla agganciata all'utensile, regolandola in maniera adeguata. È fondamentale regolare la cintura a spalla in base alla corporatura dell'operatore per prevenire l'affaticamento durante l'uso. Non tenere il decespugliatore con una mano sola durante l'uso.
- Reggere sempre il decespugliatore con entrambe le mani durante l'uso. Assicurarsi sempre di avere una buona presa a terra.
- Utilizzare il prodotto in modo tale da evitare l'inalazione dei gas di scarico. Non azionare il motore in ambienti chiusi (pericolo di avvelenamento da gas). Il monossido di carbonio è un gas inodore.
- Spegnerlo durante le pause o quando si lascia incustodito l'utensile, riponendolo in un luogo sicuro per impedire lesioni ad altre persone o danni all'utensile.
- Non appoggiare il decespugliatore surriscaldato nell'erba secca o su materiali infiammabili.
- Installare sempre la guardia dell'utensile da taglio approvata sull'utensile stesso prima di avviare il motore. In caso contrario, il contatto con l'utensile da taglio può provocare gravi lesioni personali.
- Utilizzare tutti i dispositivi di protezione in dotazione con il prodotto durante l'uso.
- Non avviare il motore se la marmitta di scarico è difettosa.
- Spegnerlo durante il trasporto.
- Durante il trasporto dell'utensile, applicare sempre il coperchio alla lame in metallo.
- Verificare che l'utensile rimanga in una posizione sicura durante il trasporto in auto, onde evitare perdite di carburante.
- Durante il trasporto, assicurarsi che il serbatoio del carburante sia completamente vuoto.
- Durante lo scarico dell'utensile da un autocarro, non far cadere a terra il motore onde evitare gravi danni al serbatoio del carburante.
- Tranne che in caso di emergenza, non far cadere o gettare l'utensile a terra onde evitare di danneggiare gravemente l'utensile stesso.
- Per spostare l'utensile è necessario sollevarlo sempre completamente da terra. Il trascinarsi del serbatoio è molto pericoloso e può causare danni o perdite di carburante, con conseguente pericolo di incendio.

Rifornimento

- Durante il rifornimento spegnere il motore, tenersi lontani da fiamme libere e non fumare.
- Evitare il contatto epidermico con prodotti a base di oli minerali. Non inalare i vapori del carburante. Durante il rifornimento indossare sempre i guanti di protezione. Sostituire e pulire regolarmente gli indumenti di protezione.
- Prestare attenzione a non lasciar fuoriuscire il carburante o l'olio onde evitare la contaminazione del terreno (protezione dell'ambiente). Pulire il decespugliatore subito dopo una fuoriuscita di carburante.
- Evitare il contatto del carburante con i capi di vestiario. Cambiarsi immediatamente in caso di contatto con il carburante (per evitare che gli abiti prendano fuoco).
- Controllare regolarmente il tappo del serbatoio del carburante per assicurarsi che sia stretto correttamente e che non presenti perdite.
- Stringere con cura il tappo del serbatoio del carburante. Cambiare luogo per avviare il motore (almeno 3 metri dal punto di rifornimento).
- Non effettuare il rifornimento in ambienti chiusi. I vapori del carburante si accumulano a livello del terreno (pericolo di esplosioni).
- Trasportare e conservare il carburante solo in contenitori omologati. Assicurarsi di riporre il carburante in un punto non accessibile ai bambini.



Modalità di funzionamento

- Utilizzare il prodotto solo in buone condizioni di luce e visibilità. Durante la stagione invernale prestare attenzione alle aree scivolose o umide, al ghiaccio e alla neve (pericolo di scivolamento). Assicurarsi sempre di avere una buona presa a terra.
- Non eseguire tagli a un'altezza superiore a quella della vita.
- Non utilizzare il prodotto da una scala.
- Non arrampicarsi sugli alberi per eseguire operazioni di taglio.
- Non lavorare su superfici instabili.
- Rimuovere sabbia, pietre, chiodi, ecc. dall'area di lavoro. I corpi estranei potrebbero danneggiare l'utensile da taglio e causare pericolosi contraccolpi.
- Prima di iniziare il taglio, è necessario che l'utensile abbia raggiunto la piena velocità operativa.
- Quando si utilizzano lame in metallo, muovere delicatamente l'utensile in semicerchi da destra verso sinistra, come se fosse una falce. Se erba o sterpaglie restano impigliate tra l'utensile da taglio e la guardia, arrestare sempre il motore prima di effettuare la pulizia. In caso contrario, una rotazione involontaria della lama può causare gravi lesioni personali.
- Riposarsi spesso per evitare la perdita di controllo causata dall'affaticamento. Si consiglia di fare una pausa di 10-20 minuti ogni ora.

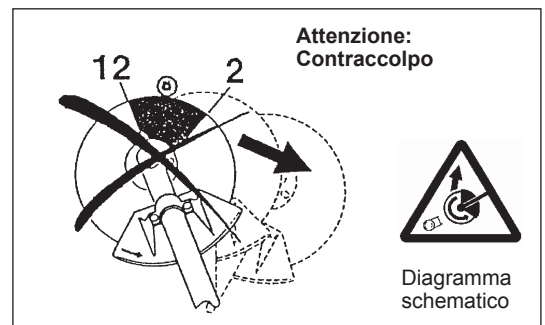


Utensili da taglio

- Servirsi dell'utensile da taglio idoneo per il lavoro da compiere. Le testine da taglio in nylon (testine del decespugliatore) sono indicate per tagliare l'erba del prato. Le lame in metallo sono indicate per il taglio di erbacce, erba alta, cespugli, arbusti, sottobosco, fratte, e simili. Non utilizzare altri tipi di lama, comprese catene metalliche componibili con perno e lame con flagelli. In caso contrario potrebbero verificarsi gravi infortuni.
- Durante l'utilizzo di lame in metallo, evitare "contraccolpi" e prepararsi ad un eventuale contraccolpo accidentale. Vedere la sezione "Contraccolpo" e "Prevenzione dei contraccolpi."

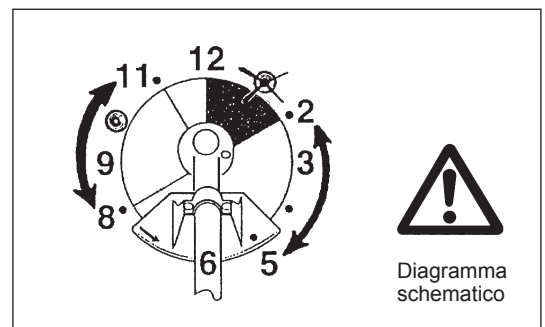
Contraccolpo (colpo di lama)

- Il contraccolpo (colpo di lama) è una reazione improvvisa a una lama in metallo incastrata o bloccata. Al verificarsi di tale reazione, l'utensile viene deviato con forza di lato o contro l'operatore. Ciò potrebbe causare gravi lesioni.
- In particolare, il contraccolpo si verifica durante l'applicazione di un segmento di lama compreso tra le ore 12 - 2 a oggetti solidi, cespugli e alberi con un diametro di 3 cm o superiore.
- Per evitare contraccolpi:
 - Applicare il segmento tra le ore 8 - 11;
 - Non applicare il segmento tra le ore 12 - 2;
 - Non applicare il segmento tra le ore 11 - 12 e tra le ore 2 - 5, a meno che l'operatore sia esperto e ben addestrato e lo faccia a proprio rischio e pericolo;
 - Non usare le lame in metallo vicino a oggetti solidi come recinzioni, muri, tronchi e pietre;
 - Non usare le lame in metallo verticalmente, per operazioni come bordatura e taglio di siepi.



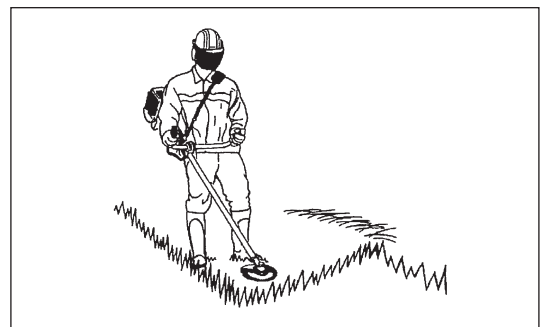
Vibrazione

- Se esposti a vibrazioni eccessive, gli operatori che soffrono di insufficienza venosa possono riportare danni ai vasi sanguigni o al sistema nervoso. Le vibrazioni possono causare i seguenti sintomi alle dita, alle mani o ai polsi: sonnolenza (torpore), formicolio, dolore, fitte acute, alterazione della pelle o del colorito. Consultare un medico non appena si manifestano tali sintomi.
- Per ridurre il rischio di "sindrome delle dita bianche da vibrazione", tenere le mani al caldo durante l'uso dell'utensile e mantenere l'utensile e gli accessori in buone condizioni.



Istruzioni per la manutenzione

- Per l'assistenza, rivolgersi al nostro centro servizi autorizzato utilizzando solo parti di ricambio originali. Una riparazione errata o una manutenzione insufficiente possono accorciare la vita utile dell'utensile, aumentando il rischio di incidenti.
- Prima di iniziare il lavoro, verificare le condizioni del dispositivo, in particolare dell'utensile da taglio, dei dispositivi di protezione e della cintura a spalla. Prestare particolare attenzione alle lame in metallo, che dovranno essere adeguatamente affilate.
- Spegnerne il motore e staccare il connettore della candela per sostituire, affilare o pulire gli utensili da taglio.



Non raddrizzare né saldare gli utensili da taglio danneggiati.

- Prestare attenzione all'ambiente. Evitare di azionare inutilmente l'acceleratore al fine di ridurre l'inquinamento e le emissioni acustiche. Regolare correttamente il carburatore.
- Pulire regolarmente l'utensile e controllare che tutte le viti e i dadi siano correttamente serrati.
- Non eseguire la manutenzione e non conservare l'utensile in prossimità di fiamme libere.
- Conservare sempre l'utensile in ambienti chiusi a chiave e con il serbatoio del carburante svuotato.
- Durante la pulizia, il funzionamento e lo stoccaggio dell'utensile, applicare sempre il coperchio alla lama in metallo.



Rispettare le istruzioni di prevenzione degli incidenti fornite dalle associazioni di categoria e dalle compagnie di assicurazioni. Non apportare modifiche all'utensile onde evitare di mettere a repentaglio la propria sicurezza.

Le attività di manutenzione o riparazione a carico dell'operatore sono limitate a quelle descritte nel presente manuale di istruzioni. Qualsiasi altra operazione deve essere eseguita da un rappresentante autorizzato dell'assistenza. Utilizzare esclusivamente ricambi e accessori originali rilasciati e forniti da MAKITA.

L'uso di accessori e utensili non approvati può aumentare il pericolo di incidenti.

MAKITA declina ogni responsabilità per danni o incidenti causati dall'uso di utensili da taglio, dispositivi di fissaggio di utensili da taglio o accessori non approvati.

Primo soccorso

Assicurarsi che nelle vicinanze dell'area di lavoro sia disponibile una cassetta di primo soccorso, in caso di infortuni. Sostituire immediatamente qualunque oggetto prelevato dalla cassetta di primo soccorso.

Nel momento in cui si richiede assistenza, fornire le seguenti informazioni:

- Luogo dell'incidente
- Che cosa è accaduto
- Numero delle persone ferite
- Tipo di ferite
- Nome e cognome



Solo per i paesi europei

Dichiarazione di conformità CE

Makita Corporation, in qualità di produttore responsabile, dichiara che gli utensili Makita indicati di seguito:

Denominazione dell'utensile: Decespugliatore a benzina
N. modello/ Tipo: EM4351UH, EM4350UH, EM4350LH
Caratteristiche tecniche: vedere la tabella "DATI TECNICI"

appartengono a una produzione in serie e

sono conformi alle seguenti direttive europee:

2000/14/EC, 2006/42/EC

Sono inoltre prodotti in conformità agli standard o ai documenti standardizzati riportati di seguito:

EN ISO 11806-1

La documentazione tecnica è conservata dal rappresentante autorizzato in Europa, vale a dire:

Makita International Europe Ltd.,
Michigan Drive, Tongwell, Milton Keynes, Bucks MK15 8JD, Inghilterra

La procedura di valutazione della conformità richiesta dalla direttiva 2000/14/EC è stata effettuata secondo quanto specificato nell'allegato V.

EM4351UH:

Livello di potenza sonora misurato: 111,9 dB

Livello di potenza sonora garantito: 113 dB

EM4350UH:

Livello di potenza sonora misurato: 112,1 dB

Livello di potenza sonora garantito: 113 dB

EM4350LH:

Livello di potenza sonora misurato: 110,7 dB

Livello di potenza sonora garantito: 112 dB

8. 9. 2011



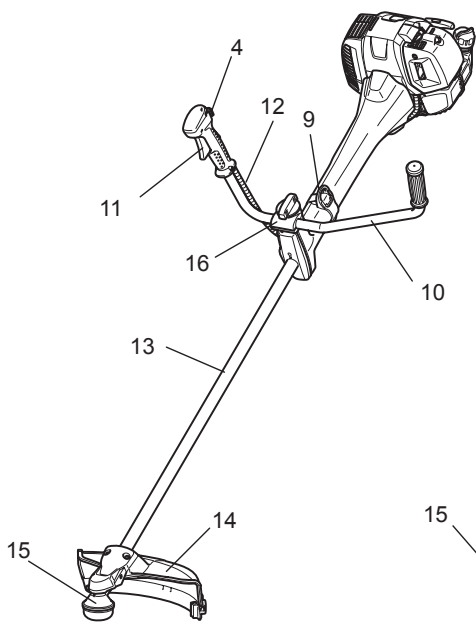
Tomoyasu Kato
Direttore
Makita Corporation
3-11-8, Sumiyoshi-cho,
Anjo, Aichi, JAPAN

DATI TECNICI EM4351UH, EM4350UH, EM4350LH

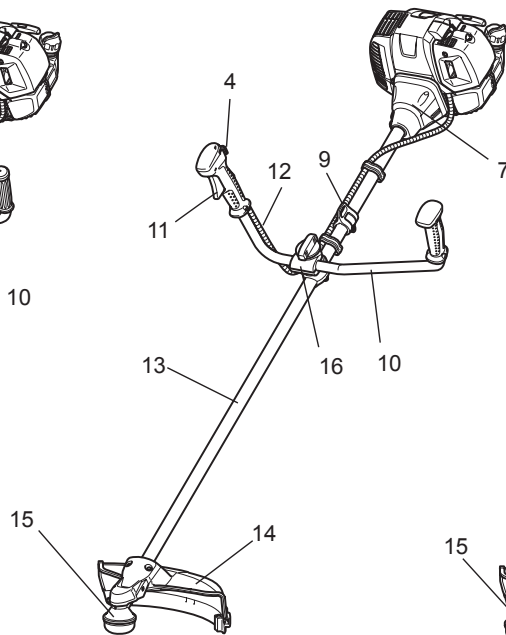
Modello			EM4351UH	EM4350UH	EM4350LH			
Tipo di impugnatura			Impugnatura da bicicletta	Impugnatura da bicicletta	Impugnatura ad anello			
Dimensioni: lunghezza x larghezza x altezza (senza utensile da taglio) mm			1.812 x 618 x 528	1.812 x 635 x 460	1.812 x 339 x 250			
Peso (senza protezione in plastica e utensile da taglio) kg			8,6	8,3	7,9			
Volume (serbatoio del carburante) l			0,6					
Volume (serbatoio dell'olio) l			0,1					
Cilindrata del motore cm³			43,0					
Prestazioni massime del motore kW			1,5 a 7.500 min ⁻¹					
Regime del motore alla velocità massima consigliata del mandrino min⁻¹			10.500					
Velocità massima del mandrino (corrispondente) min⁻¹			7.200					
Velocità al minimo min⁻¹			3.000					
Velocità di innesto della frizione min⁻¹			4.000					
Carburatore			Tipo di diaframma					
Sistema di accensione			Tipo di magneti senza contatto					
Candela tipo			NGK CMR6A					
Distanza tra gli elettrodi mm			0,7 - 0,8					
			LAMA DA TAGLIO	TESTINA DA TAGLIO IN NYLON	LAMA DA TAGLIO	TESTINA DA TAGLIO IN NYLON	LAMA DA TAGLIO	TESTINA DA TAGLIO IN NYLON
Vibrazioni secondo ISO 22867	Impugnatura destra (impugnatura posteriore)	$a_{hv\ eq}$ m/s²	2,2	2,1	3,1	3,5	4,2	2,6
		Variazione K m/s²	0,5	0,6	0,5	0,8	1,1	0,7
	Impugnatura sinistra (Impugnatura anteriore)	$a_{hv\ eq}$ m/s²	1,7	2,0	4,8	4,0	3,8	3,7
		Variazione K m/s²	0,5	0,5	2,9	0,9	1,0	1,4
Livello di pressione sonora medio in base a ISO 22868		$L_{PA\ eq}$ dBA	92,4	96,2	91,2	96,1	92,8	94,9
		Variazione K dBA	1,8	2,0	2,2	1,6	1,6	2,1
Livello di potenza sonora medio in base a ISO 22868		$L_{WA\ eq}$ dBA	101,8	108,9	103,1	109,1	103,4	107,7
		Variazione K dBA	1,8	1,4	1,1	1,1	1,5	1,2
Carburante			Carburante per automobile (benzina)					
Olio motore			Olio classificazione API, classe SF o superiore, oppure SAE 10W-30 (olio motore a quattro tempi per automobili)					
Utensili da taglio (diametro lama da taglio) mm			305 (con tre lame)					
Rapporto di trasmissione			13/19					

DESIGNAZIONE DELLE PARTI

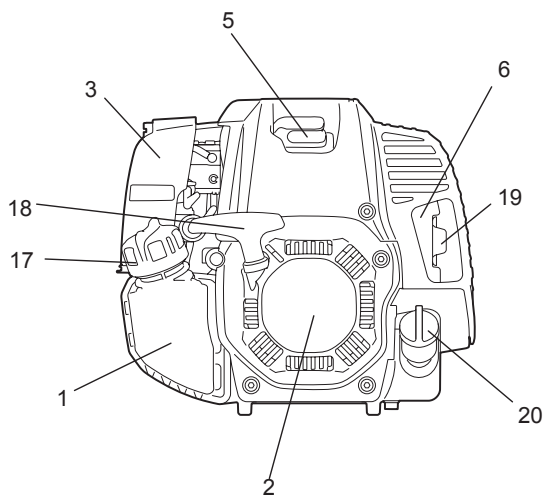
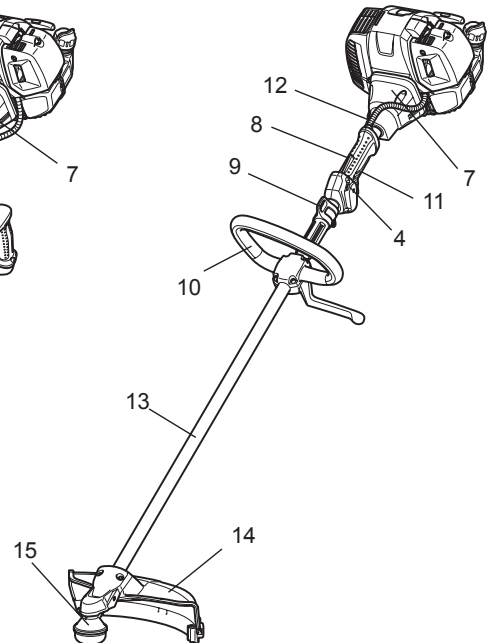
EM4351UH



EM4350UH



EM4350LH



I	DESIGNAZIONE DELLE PARTI
1	Serbatoio del carburante
2	Starter manuale
3	Filtro dell'aria
4	Interruttore I-O e blocco acceleratore (accensione/spegnimento)
5	Candela
6	Marmitta di scarico
7	Scatola della frizione
8	Impugnatura posteriore
9	Punto di sospensione
10	Impugnatura
11	Leva dell'acceleratore
12	Cavo di comando
13	Albero
14	Protezione (guardia dell'utensile da taglio)
15	Scatola degli ingranaggi
16	Supporto impugnatura
17	Tappo del serbatoio del carburante
18	Manopola di avviamento
19	Tubo di scarico
20	Tappo dell'olio

MONTAGGIO DELL'IMPUGNATURA

ATTENZIONE: Prima di effettuare qualsiasi intervento sull'utensile, spegnere il motore e staccare il connettore della candela.

Indossare sempre i guanti di protezione.

ATTENZIONE: Avviare il motore solo dopo averne completato il montaggio.

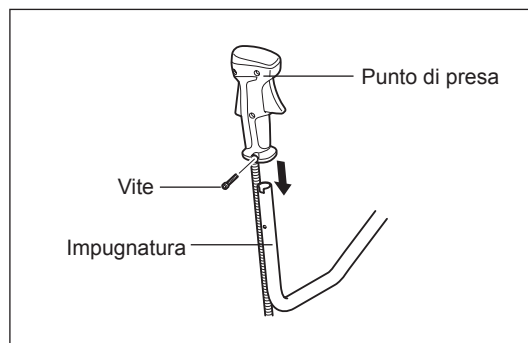


Per i modelli EM4351UH, EM4350UH

Inserire l'albero dell'impugnatura nel punto di presa, come mostrato nella figura.

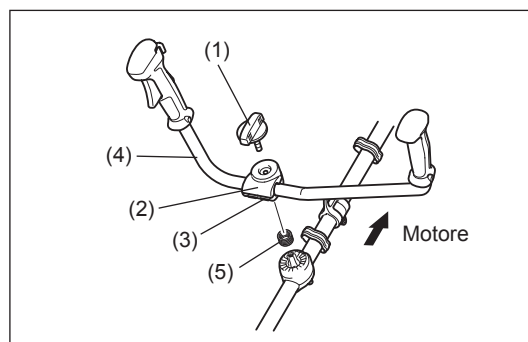
Allineare il foro della vite nel punto di presa con quello nell'albero.

Serrare saldamente la vite.



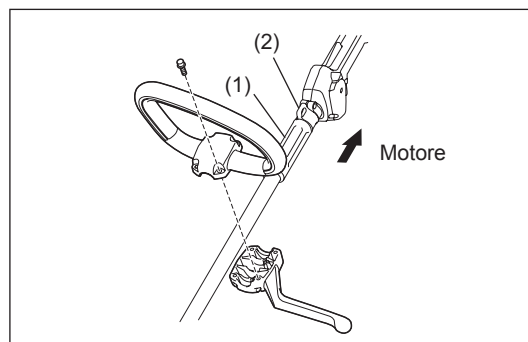
- Allentare la manopola (1).
- Posizionare l'impugnatura (4) tra il relativo morsetto (2) e il supporto dell'impugnatura (3).
- Regolare l'impugnatura (4) a un'angolazione che consenta una posizione di lavoro comoda, quindi serrare correttamente la manopola a mano (1).

ATTENZIONE: Non dimenticare di montare la molla (5).



Per il modello EM4350LH

- Fissare l'impugnatura ad anello sull'albero con quattro viti.
- Per mantenere un'adeguata distanza tra i punti di presa, posizionare il distanziale (1) tra l'impugnatura ad anello e il punto di sospensione (2).



MONTAGGIO DELLA PROTEZIONE

Per rispettare le vigenti normative sulla sicurezza, utilizzare esclusivamente le combinazioni utensile/protezione indicate nella tabella.

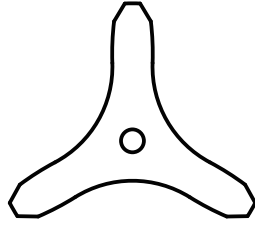
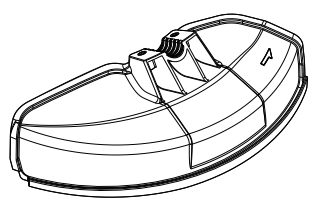
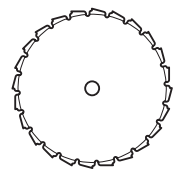
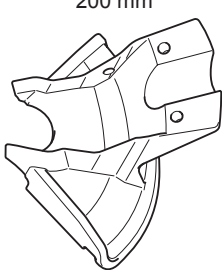
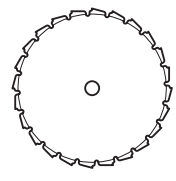
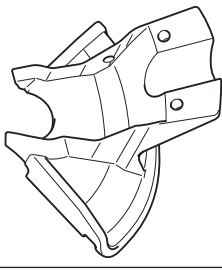
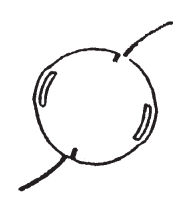
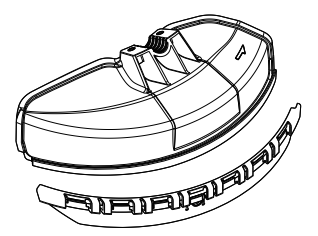


Usare lame in metallo (a sega e da taglio) o testine da taglio in nylon originali MAKITA.

- La lama in metallo deve essere ben affilata, priva di crepe o fenditure. Se durante l'uso la lama in metallo colpisce una pietra, spegnere il motore e controllare subito la lama.
- Affilare o sostituire la lama in metallo ogni tre ore di utilizzo.
- Se durante l'uso la testina da taglio in nylon colpisce una pietra, spegnere il motore e controllare subito la testina da taglio in nylon.

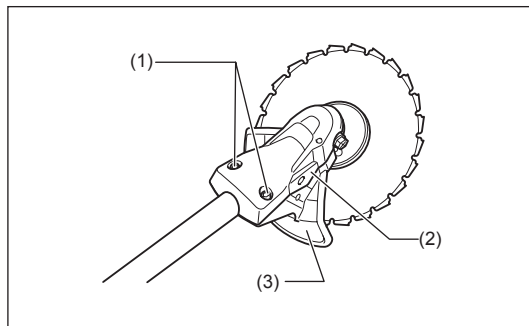
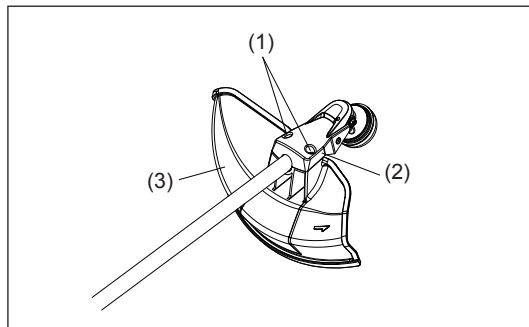
ATTENZIONE: Per la propria sicurezza e per adempiere alle norme sulla prevenzione degli infortuni, è necessario che sia sempre installata la protezione adeguata.
 Il funzionamento dell'utensile senza protezione non è consentito.
 Il diametro esterno della lama da taglio deve essere 300 mm (12") o inferiore. Non utilizzare lame con diametro esterno superiore a 300 mm (12").
 Usare la protezione della lama a sega da 200 mm solo quando si usa la lama a sega da 200 mm.
 Usare la protezione della lama a sega da 225 mm solo quando si usa la lama a sega da 225 mm.
 Non usare altre combinazioni per l'uso delle lame a sega.

NOTA: La combinazione standard di utensili da taglio varia da paese a paese.

<p>Lama da taglio</p> 	<p>Protezione per lame in metallo</p> 
<p>Lama a sega 200 mm</p> 	<p>Protezione lama a sega 200 mm</p> 
<p>Lama a sega 225 mm</p> 	<p>Protezione lama a sega 225 mm</p> 
<p>Testina da taglio in nylon</p> 	<p>Protezione per testina da taglio in nylon</p> 

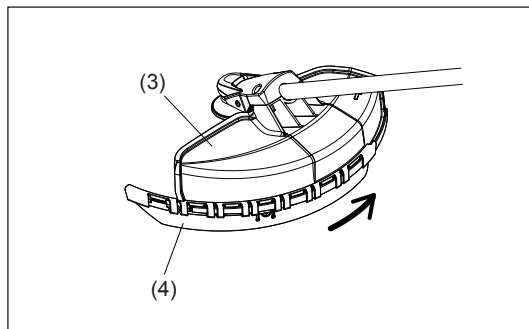
- Quando si utilizza la lama in metallo, fissare la protezione (3) al morsetto (2) con due bulloni (1).

NOTA: Serrare i bulloni destro e sinistro in maniera uniforme così da ottenere una distanza costante tra il morsetto (2) e la protezione (3).
Diversamente, la protezione potrebbe non funzionare come specificato.

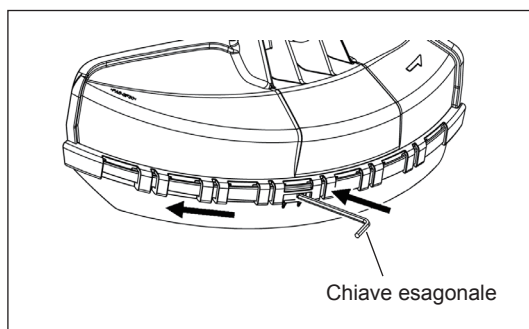


- Per l'uso del filo da taglio in nylon, montare la protezione del filo da taglio in nylon (4) sulla protezione della lama in metallo (3).
- Montare la protezione del filo da taglio in nylon (4) facendola scorrere in posizione dal lato della protezione della lama in metallo (3), come mostrato nella figura.
- Rimuovere il nastro adesivo dal dispositivo da taglio, il cui scopo è tagliare il filo di nylon, sulla protezione del filo da taglio in nylon (4).

ATTENZIONE: Spingere la protezione del filo da taglio in nylon (4) fino al completo inserimento.
Prestare attenzione a non ferirsi con il dispositivo da taglio del filo di nylon.



- Per rimuovere la protezione del filo da taglio in nylon (4), inserire una chiave esagonale nella tacca sulla protezione della lama in metallo (3), spingere verso l'interno e far scorrere la protezione del filo da taglio in nylon (4).



MONTAGGIO DELLA LAMA IN METALLO O DELLA TESTINA DA TAGLIO IN NYLON

Usare lame in metallo o testine da taglio in nylon originali MAKITA.

- La lama in metallo deve essere ben affilata, priva di crepe o fenditure. Se durante l'uso la lama in metallo colpisce una pietra, spegnere il motore e controllare subito la lama.
- Affilare o sostituire la lama in metallo ogni tre ore di utilizzo.
- Se durante l'uso la testina da taglio in nylon colpisce una pietra, spegnere il motore e controllare subito la testina da taglio in nylon.

ATTENZIONE: Per la propria sicurezza e per adempiere alle norme sulla prevenzione degli infortuni, occorre che sia sempre installata la protezione adeguata. Il funzionamento dell'utensile senza protezione non è consentito. Il diametro esterno della lama da taglio deve essere 300 mm (12") o inferiore. Non utilizzare lame con diametro esterno superiore a 300 mm (12").

Capovolgere l'utensile per sostituire agevolmente la lama in metallo o la testina da taglio in nylon.

- Inserire la chiave esagonale nel foro nella scatola degli ingranaggi e ruotare la rondella (4) con la chiave esagonale fino a bloccarla.
- Allentare il dado (1) (filettatura sinistrorsa) con la chiave a tubo e rimuovere il dado (1), la coppa (2) e la rondella del morsetto (3).

Montaggio della lama in metallo senza spostare la chiave esagonale

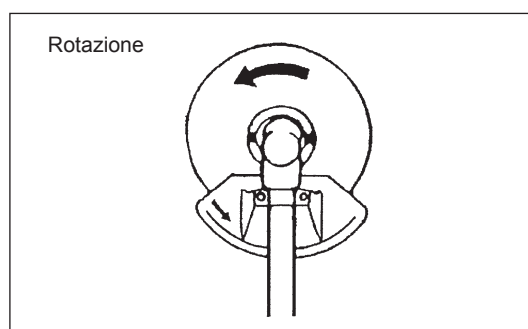
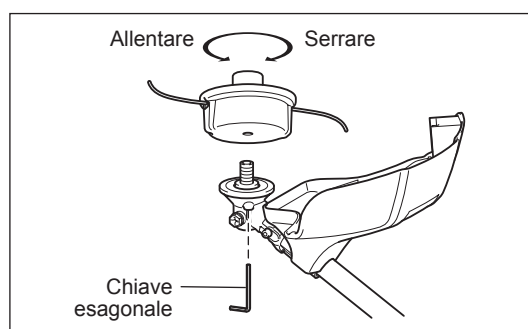
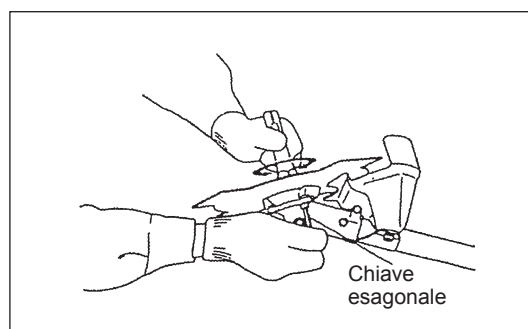
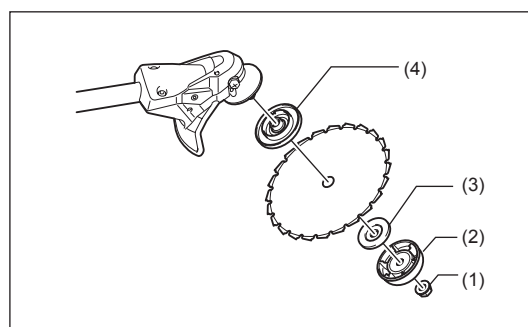
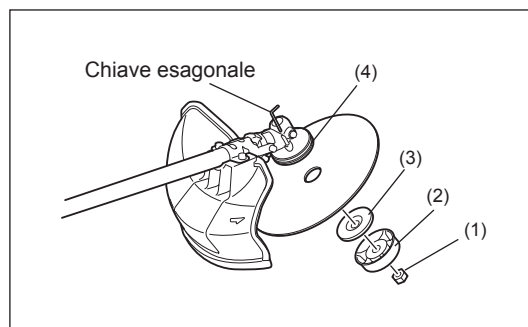
- Montare la lama in metallo sull'albero in modo che la guida della rondella (4) si inserisca nel foro della lama in metallo. Installare la rondella del morsetto (3), la coppa (2) e fissare la lama in metallo con il dado (1).
[Coppia di serraggio: 20 - 30 N-m]

NOTA: Indossare sempre i guanti per maneggiare la lama in metallo.

NOTA: Il dado di serraggio della lama in metallo (con la rondella elastica) è un componente soggetto a usura. Se si rilevano segni di usura o deformazione della rondella elastica, è opportuno sostituire il dado.

Montaggio della testina da taglio in nylon

- La rondella del morsetto (3), la coppa (2) e il dado (1) non sono necessari per il montaggio della testina da taglio in nylon. La testina da taglio in nylon deve essere inserita sopra la rondella (4).
- Inserire la chiave esagonale nel foro nella scatola degli ingranaggi e ruotare la rondella (4) con la chiave esagonale fino a bloccarla.
- Avvitare quindi la testina da taglio in nylon sull'albero ruotandola in senso antiorario.
- Rimuovere la chiave esagonale.



PRIMA DELL'AVVIAMENTO

Ispezione e rabbocco dell'olio motore

- Eseguire la seguente procedura a motore freddo.
- Mantenere il motore su una superficie piana orizzontale e verificare che il livello dell'olio sia compreso tra il limite superiore o inferiore dell'indicatore dell'olio.
- Se il livello dell'olio è al di sotto del limite inferiore, rimuovere il tappo dell'olio e aggiungere l'olio.
- L'area che circonda i contrassegni esterni è trasparente, pertanto è possibile controllare il livello dell'olio senza dover rimuovere il tappo. Tuttavia, se il tubo dell'olio è particolarmente sporco, la visibilità potrebbe essere compromessa; in questo caso occorre controllare il livello dell'olio utilizzando la sezione a gradini all'interno del tubo.
- Potrebbe essere necessario rabboccare l'olio approssimativamente ogni 10 ore di funzionamento (ogni 10 rifornimenti). Sostituire l'olio se cambia colore o viene a contatto con della sporcizia. (Per informazioni sull'intervallo e sul metodo di sostituzione, vedere pag. 100.)

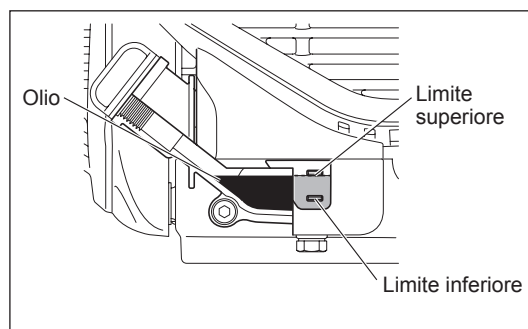
Olio consigliato: Olio SAE 10W-30 di classificazione API, classe SF o superiore (motore a quattro tempi per automobili)

Volume dell'olio: Circa 0,10 l

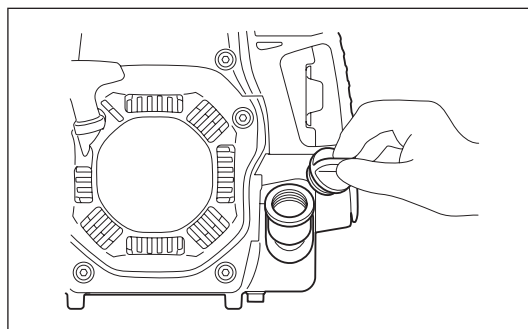
NOTA: Se il motore non è posizionato su una superficie orizzontale come illustrato, potrebbe verificarsi un'indicazione inesatta del livello dell'olio con conseguente trabocco dell'olio stesso. Il rabbocco dell'olio effettuato oltre il limite superiore potrebbe causare la contaminazione dell'olio e/o la produzione di fumo bianco.

Sostituzione dell'olio: "Tappo dell'olio"

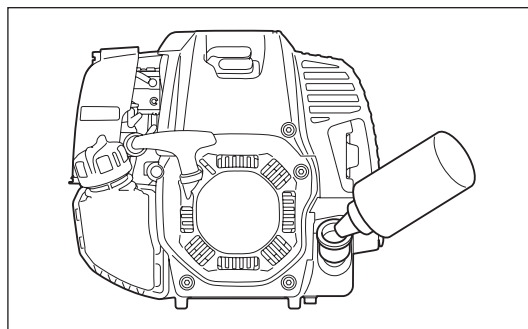
- Rimuovere polvere o sporcizia in prossimità del bocchettone di rifornimento dell'olio, quindi rimuovere il tappo dell'olio.
- Evitare il contatto del tappo dell'olio con sabbia o polvere. In caso contrario, la sabbia o la polvere che ha aderito al tappo potrebbe provocare una circolazione irregolare dell'olio o determinare l'usura delle parti del motore, con conseguenti problemi.



(1) Mantenere il motore in piano e rimuovere il tappo dell'olio.



(2) Rabboccare con olio fino all'indicatore di limite superiore. Utilizzare il flacone dell'olio per il rifornimento.



(3) Serrare il tappo dell'olio. Un serraggio insufficiente potrebbe causare perdite d'olio.

Nota

- Non sostituire l'olio se il motore è in posizione inclinata.
- Il rabbocco effettuato con il motore inclinato può portare a un eccessivo riempimento, causando la contaminazione dell'olio e/o la produzione di fumo bianco.

Dopo il rabbocco dell'olio

- Pulire immediatamente con uno straccio tutto l'olio fuoriuscito.

RIFORNIMENTO

Gestione del carburante

È necessario trattare sempre il carburante con la massima attenzione. Il carburante potrebbe contenere sostanze simili a solventi. Il rifornimento deve avvenire in un ambiente ben aerato o all'aria aperta. Non inalare i vapori e mantenere il carburante a distanza dal proprio corpo. Un contatto ripetuto o prolungato con il carburante potrebbe seccare la pelle, provocando fastidi o allergie. Qualora il carburante entri a contatto con gli occhi, lavare gli occhi con acqua fresca. Se l'irritazione oculare persiste, consultare un medico.

Periodo di conservazione del carburante

Il carburante deve essere usato entro 4 settimane, anche se viene conservato in contenitori specifici in zone ben ventilate e in ombra. In caso contrario, il carburante potrebbe deteriorarsi in un giorno.

CONSERVAZIONE DELL'UTENSILE E RIFORNIMENTO DEL SERBATOIO

- Conservare l'utensile e il serbatoio in un luogo fresco e non esposto alla luce diretta del sole.
- Non conservare il carburante in auto.

Carburante

Il motore dell'utensile è a quattro tempi. Utilizzare benzina senza piombo per automobili con almeno 87 ottani ((R+M)/2). Non deve contenere più del 10% di alcol (E-10).

Informazioni utili sul carburante

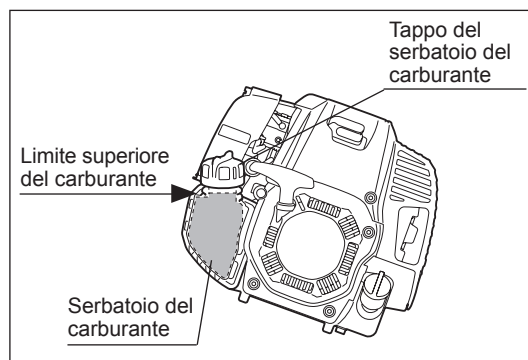
- Non utilizzare una miscela di benzina e olio motore. In caso contrario, potrebbe verificarsi un accumulo eccessivo di carbonio con conseguenti problemi meccanici.
- L'uso di olio deteriorato può causare un avviamento irregolare.

Rifornimento

AVVERTENZA: Prima del rifornimento spegnere il motore, allontanarsi dalle fiamme libere e non fumare.

- Allentare leggermente il tappo dell'olio per sfogare la pressione nel serbatoio.
- Rimuovere il tappo del serbatoio ed effettuare il rifornimento, scaricando l'aria con un'inclinazione del serbatoio in modo da orientare il bocchettone verso l'alto. **NON** rabboccare il carburante fino alla parte superiore del serbatoio.
- Pulire la parte esterna del tappo del serbatoio per evitare la penetrazione di corpi estranei nel serbatoio del carburante.
- Serrare il tappo del serbatoio una volta completato il rifornimento.

- Se il tappo del serbatoio presenta danni o difetti è necessario sostituirlo.
- Il tappo del serbatoio si usura con il tempo. Sostituirlo ogni due o tre anni.
- **NON** versare carburante nell'apertura di rabbocco dell'olio.



GESTIONE CORRETTA DELL'UTENSILE

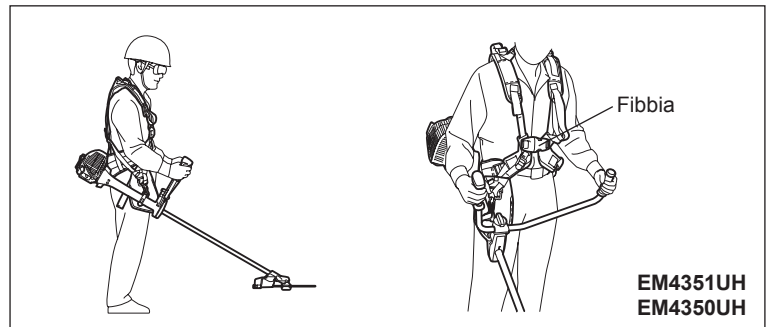
Fissaggio della cintura a spalla

- Regolare la lunghezza della cinghia in modo che la lama in metallo sia sempre parallela al terreno.

Per EM4351UH, EM4350UH

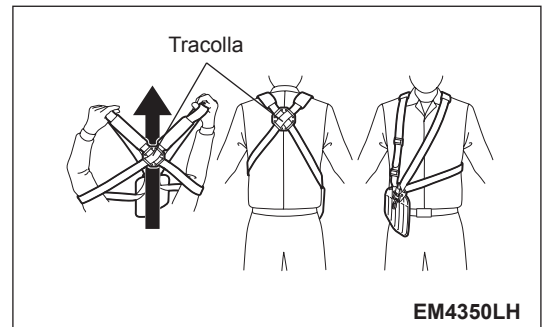
Indossare la tracolla, fissarla con la fibbia e regolare la lunghezza delle cinture.

NOTA: Prestare attenzione a non impigliare vestiti, ecc., nella fibbia.



Per EM4350LH

- 1) Infilarsi in piedi la tracolla. Far passare le cinture tra la testa e tra le braccia.
- 2) Se la tracolla è attrezzata correttamente, la piastrina delle cinture si trova sulla schiena; mentre i regolatori e il gancio, sulla destra.



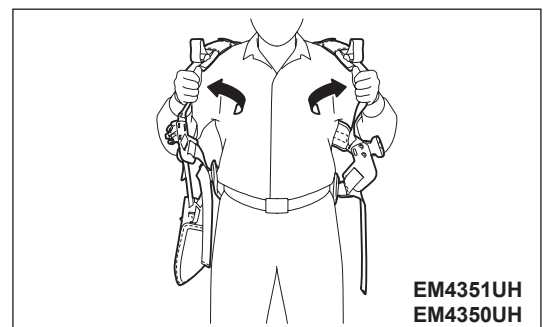
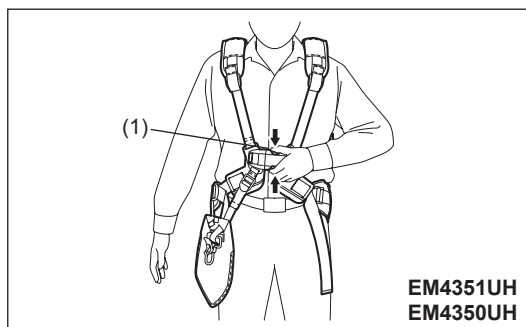
Rilascio dell'utensile

Per EM4351UH, EM4350UH

- Per rilasciare l'utensile, schiacciare i lati della fibbia (1) e togliere la cintura a spalla.

Durante questa operazione è fondamentale mantenere il controllo dell'utensile. Impedire che l'utensile venga deviato verso l'operatore o altre persone nelle vicinanze.

AVVERTENZA: La perdita completa del controllo dell'utensile potrebbe essere causa di gravi infortuni o DECESSO.

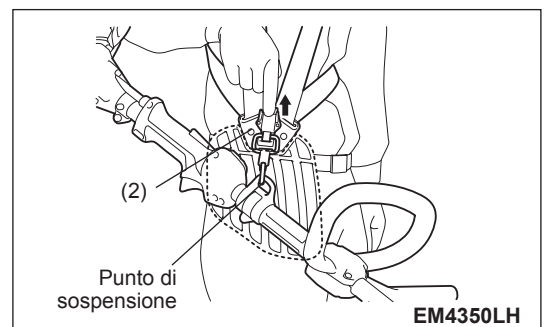


Per EM4350LH

- Per rilasciare l'utensile, rilasciare la leva di distacco di emergenza (2) tirando con forza con le dita.

Durante questa operazione è fondamentale mantenere il controllo dell'utensile. Impedire che l'utensile venga deviato verso l'operatore o altre persone nelle vicinanze.

AVVERTENZA: La perdita completa del controllo dell'utensile potrebbe essere causa di gravi infortuni o DECESSO.



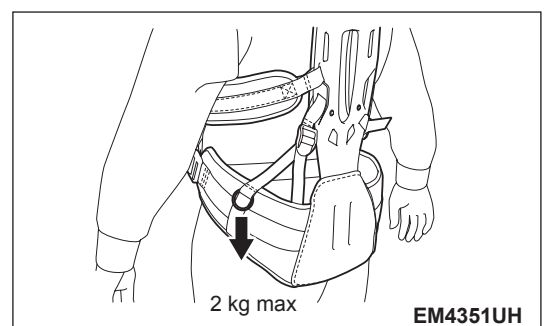
Anello di aggancio

Per EM4351UH

- L'anello può essere usato per appendere oggetti di peso inferiore a 2 kg (4,4 libbre).

AVVISO: Non appendere sull'anello oggetti di peso superiore a 2 kg (4,4 libbre). In caso contrario, potrebbe verificarsi un guasto con conseguente danneggiamento dell'oggetto in questione.

ATTENZIONE: Non appendere sull'anello oggetti che possano impigliarsi in cespugli o arbusti. In caso contrario, potrebbe verificarsi perdita di equilibrio e controllo con conseguenti danni alla persona.



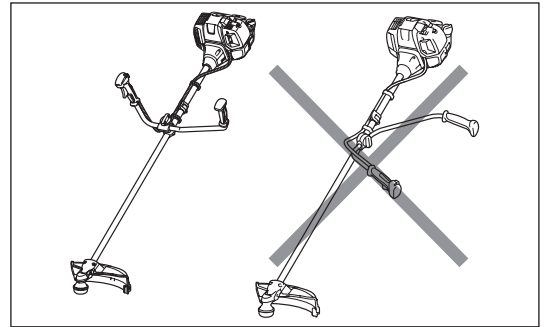
INFORMAZIONI UTILI SUL FUNZIONAMENTO E SULL'ARRESTO

Rispettare le normative vigenti per la prevenzione degli infortuni.



Prima di avviare il motore, regolare l'impugnatura nella posizione corretta.

In caso contrario l'utensile da taglio potrebbe improvvisamente capovolgersi e causare lesioni, in quanto il cavo dell'acceleratore potrebbe essere tirato o piegato, provocando l'apertura dell'acceleratore.

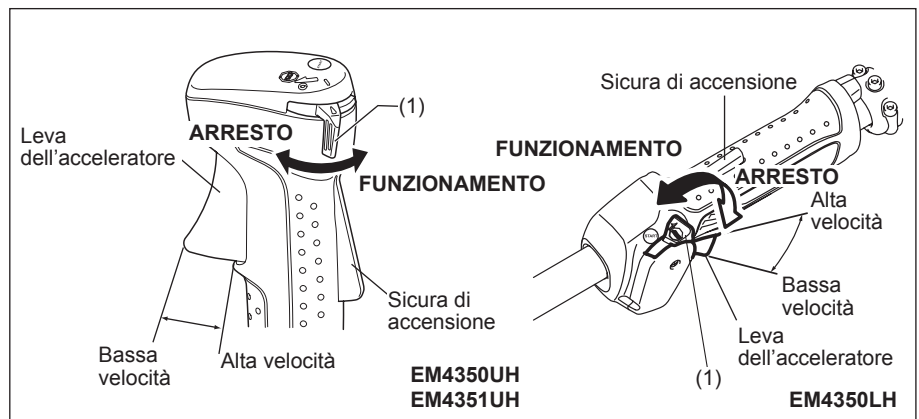


AVVIAMENTO

Allontanarsi di almeno 3 metri dal punto di rifornimento. Appoggiare l'utensile a terra premurandosi di non lasciarlo a contatto con il terreno o con qualunque altro oggetto.

A: Avviamento a freddo

- 1) Appoggiare l'utensile su una superficie piana.
- 2) Portare l'interruttore I-O (1) nella posizione di FUNZIONAMENTO.

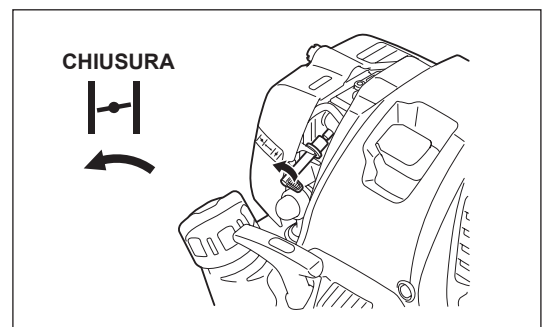


- 3) Levetta dell'aria

Chiudere la levetta dell'aria.

Apertura dell'aria:

- Completamente chiusa a basse temperature o quando il motore è freddo.
- Aperta o semiaperta se il motore è un po' caldo, come ad esempio in caso di riavvio del motore subito dopo l'operazione di riscaldamento.



- 4) Pompa di adescamento

Premere la pompa di adescamento finché il carburante non affluisce nella pompa. (In generale sono necessarie da 7 a 10 pressioni.)

Se la pompa di adescamento viene premuta eccessivamente, la benzina in eccesso torna nel serbatoio del carburante.

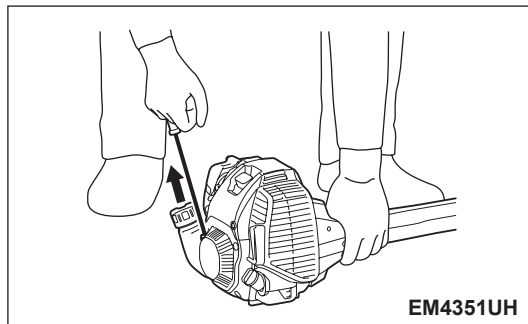
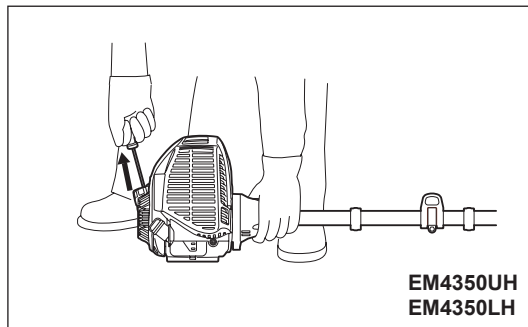


5) Starter manuale

Assicurarsi di avere un equilibrio stabile.
Tenere l'unità con la mano sinistra e bloccarla a terra saldamente.

ATTENZIONE: Non salire con piedi o ginocchia sul cavo dell'acceleratore.
Si potrebbe tirare involontariamente il filo interno e avviare la rotazione dell'utensile da taglio.
Non aprire l'acceleratore.

Tirare delicatamente la manopola di avviamento finché non inizia a sentirsi una certa resistenza. A questo punto, riportare la manopola nella posizione iniziale e tirarla con forza.
Non tirare la corda fino alla completa estensione. Una volta tirata la manopola di avviamento, non togliere immediatamente la mano. Accompagnare la manopola di avviamento finché non ritorna nella posizione originale.



6) Levetta dell'aria

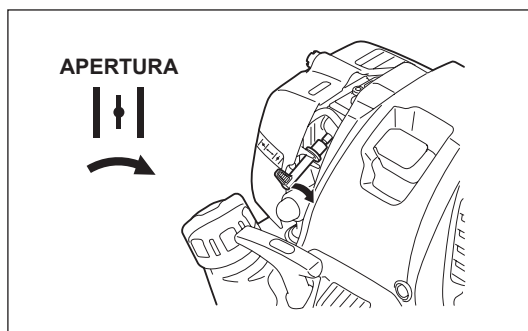
Una volta avviato il motore, portare la levetta dell'aria nella posizione di APERTURA.

- Aprire gradualmente la levetta dell'aria controllando il funzionamento del motore. Tirare completamente la levetta dell'aria per aprire totalmente l'aria.
- In ambienti freddi o se il motore è freddo, non aprire mai d'improvviso la levetta dell'aria. Diversamente, il motore potrebbe spegnersi.

7) Operazione di riscaldamento

Continuare l'operazione di riscaldamento per 2 o 3 minuti.

AVVISO: Non tirare la leva dell'acceleratore se non necessario quando il motore non è in funzione. Ciò al fine di evitare la possibile fuoriuscita di carburante dal filtro dell'aria. In caso di fuoriuscita, rimuovere il carburante versato con uno strofinaccio. Aprire inoltre il coperchio del filtro dell'aria e pulire l'elemento filtrante e la piastra del filtro dell'aria.



NOTA:

- Non tirare la leva dell'acceleratore se non necessario quando il motore non è in funzione, onde evitare che il carburante ingolfi il motore e renda difficile l'avvio del motore.
- In caso di eccessivo afflusso di carburante, staccare la candela e tirare lentamente l'impugnatura di avviamento per eliminare il carburante in eccesso. Asciugare quindi la sezione degli elettrodi della candela.
- Se il motore si avvia e poi si arresta, o si arresta poco dopo l'avvio, riportare la levetta dell'aria nella posizione di APERTURA, e tirare di nuovo la manopola di avviamento un paio di volte per avviare il motore.
- Se la levetta dell'aria rimane nella posizione di CHIUSURA e la manopola di avviamento viene tirata ripetutamente, è possibile che venga aspirato troppo carburante e che il motore risulti difficile da avviare.
- Non far girare a vuoto il motore durante l'operazione di riscaldamento se non necessario.

B: Partenza a caldo

1) Mantenere la levetta dell'aria completamente aperta.

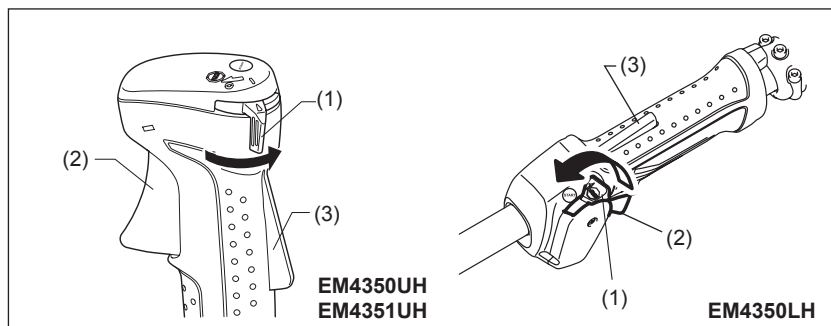
2) Premere più volte la pompa di adescamento.

3) Mantenere la leva dell'acceleratore nella posizione di folle.

4) Tirare con forza lo starter manuale.

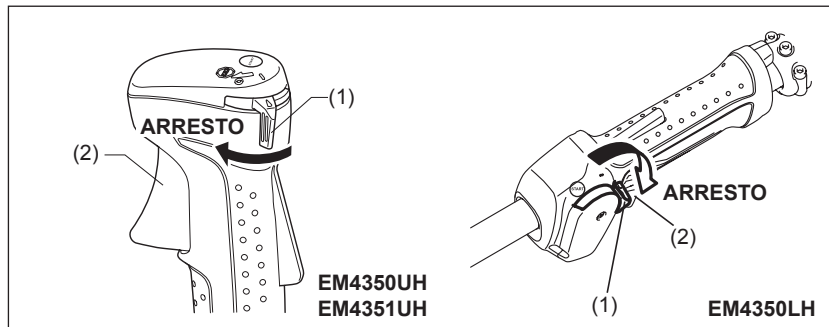
5) Se l'avvio del motore è difficoltoso, rilasciare la sicura di accensione (3), tirare la leva dell'acceleratore (2) e portare l'interruttore I-O (1) nella posizione di blocco dell'acceleratore. Tenendo premuto l'interruttore I-O (1), rilasciare la leva dell'acceleratore (2) e la sicura di accensione (3), quindi tirare la manopola di avviamento.
AVVERTENZA: Fare attenzione all'immediata rotazione dell'utensile da taglio.

6) Una volta avviato il motore, rilasciare la sicura di accensione (3) e tirare la leva dell'acceleratore (2), quindi rilasciarli entrambi per portare il motore in folle.



ARRESTO

- 1) Rilasciare completamente la leva dell'acceleratore (2) e, una volta ridotto il regime del motore, portare l'interruttore I-O (1) nella posizione di ARRESTO (STOP). Il motore si spegne.
- 2) L'utensile da taglio continua a ruotare per qualche istante dopo l'arresto del motore. Attendere l'arresto totale.

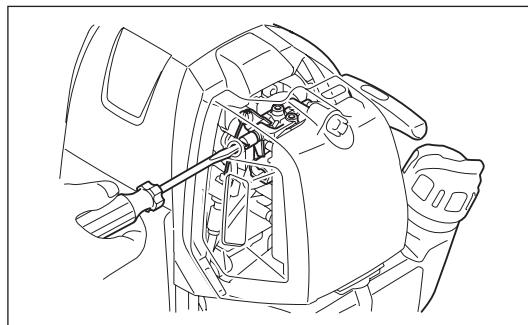


REGOLAZIONE DELLA VELOCITÀ AL MINIMO

Qualora fosse necessario regolare la velocità al minimo, effettuare la modifica utilizzando la vite di regolazione del carburatore.

CONTROLLO DELLA VELOCITÀ AL MINIMO

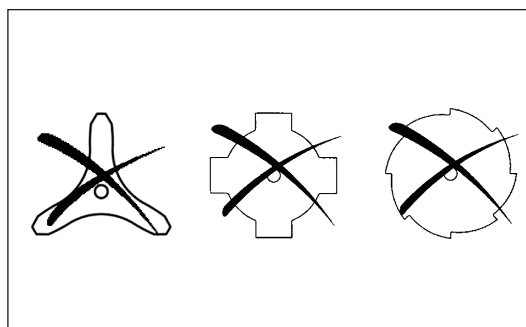
- Impostare la velocità al minimo su 3.000 min⁻¹. Qualora fosse necessario cambiare la velocità al minimo, regolare la vite mostrata a destra con un cacciavite a stella.
- Per aumentare la velocità al minimo, girare la vite di regolazione in senso orario. Per ridurre la velocità al minimo, girare la vite di regolazione in senso antiorario.
- Il carburatore è regolato dalla fabbrica. Tuttavia, dopo svariati utilizzi, ripetere la regolazione della velocità al minimo.



AFFILATURA DELL'UTENSILE DA TAGLIO

ATTENZIONE: Gli utensili da taglio mostrati in figura non devono essere affilati. L'affilatura manuale può causare uno squilibrio dell'utensile da taglio, con conseguenti vibrazioni e danni all'utensile.

NOTA: Per aumentare la durata della lama da taglio è possibile capovolgerla di tanto in tanto, fino a usurare entrambi i margini di taglio.



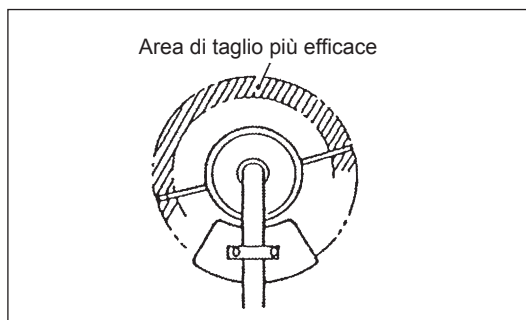
TESTINA DA TAGLIO IN NYLON

La testina da taglio in nylon è una testina tagliabordi a doppio filo con meccanismo di avanzamento del filo a battitura.

Dopo averla picchiettata sul terreno, la testina da taglio in nylon preleva una sezione di filo in nylon della lunghezza corretta in base ai cambiamenti di forza centrifuga determinati dalle variazioni nel numero di giri.

Funzionamento

- Aumentare la velocità della testina da taglio in nylon a circa 6.000 min⁻¹. Battere delicatamente la testina da taglio in nylon sul terreno.
- L'area di taglio più efficace è quella compresa nella parte ombreggiata.
- Se il filo di nylon non viene estratto, riavvolgere o sostituire il filo seguendo le procedure descritte in "Sostituzione del filo di nylon".



Sostituzione del filo di nylon (AVANZAMENTO DEL FILO A BATTITURA)

AVVERTENZA: Assicurarsi che il coperchio della testina da taglio in nylon sia fissato correttamente sull'alloggiamento come descritto di seguito. Il mancato fissaggio del coperchio potrebbe causare un distacco della testina da taglio in nylon, con conseguenti lesioni gravi.

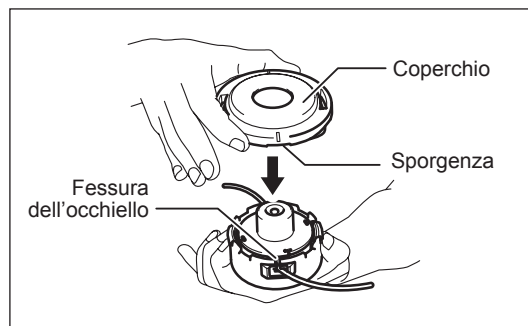
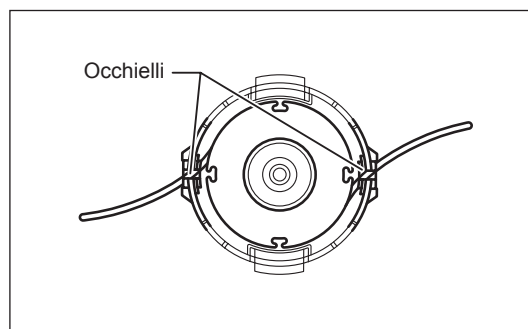
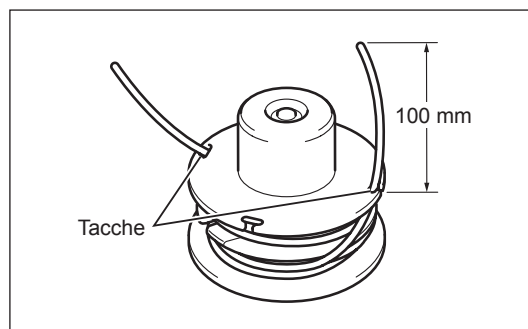
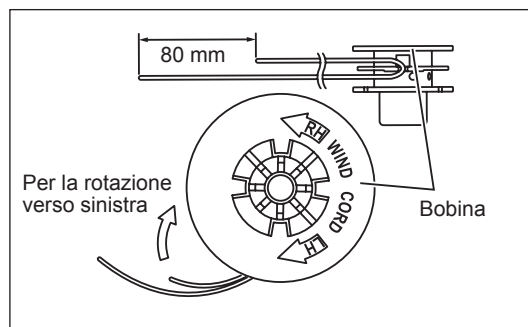
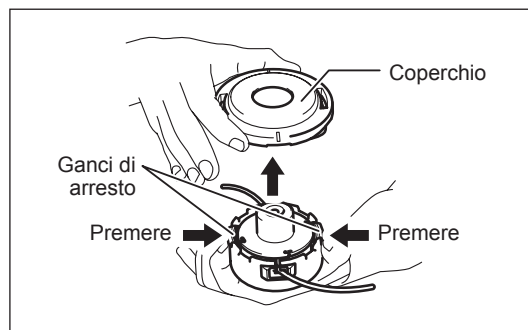
Premere i ganci di arresto dell'alloggiamento verso l'interno e sollevarli verso l'alto per rimuovere il coperchio.
Gettare il filo di nylon rimanente.

Agganciare la parte centrale del nuovo filo di nylon alla tacca posta al centro della bobina tra i 2 canali forniti per il filo di nylon. Un capo del filo deve essere più lungo di circa 80 mm rispetto all'altro capo.
Avvolgere saldamente entrambe le estremità intorno alla bobina nella direzione indicata sulla testina per la direzione sinistrorsa (LH).

Avvolgere tutto il filo, tranne 100 mm, lasciando le estremità temporaneamente agganciate alla tacca sul fianco della bobina.

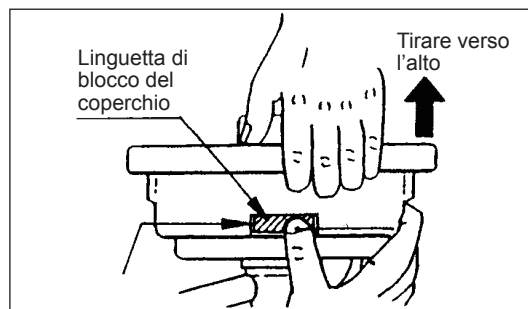
Montare la bobina nell'alloggiamento in modo che le scanalature e le sporgenze della bobina corrispondano a quelle dell'alloggiamento. Mantenere ben visibile il lato dalla bobina con le lettere rivolte in alto. A questo punto, sganciare le estremità del filo dalla loro posizione temporanea e passarle attraverso gli occhielli in modo che fuoriescano dall'alloggiamento.

Allineare la sporgenza sul lato inferiore del coperchio con le fessure degli occhielli.
Spingere saldamente il coperchio sull'alloggiamento per fissarlo. Assicurarsi che i ganci di arresto si estendano completamente sul coperchio.

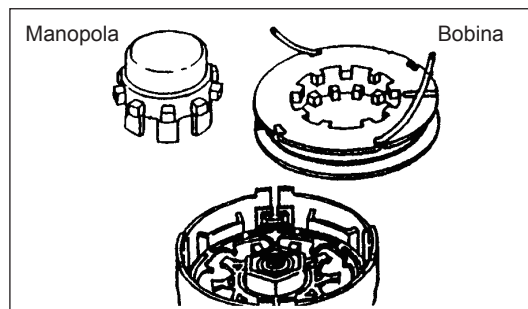


Sostituzione del filo di nylon (ULTRA AUTO)

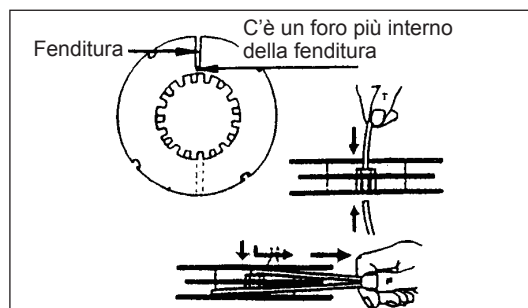
1. Togliere il coperchio dall'alloggiamento, premendo le due linguette di blocco ai lati opposti dell'alloggiamento.



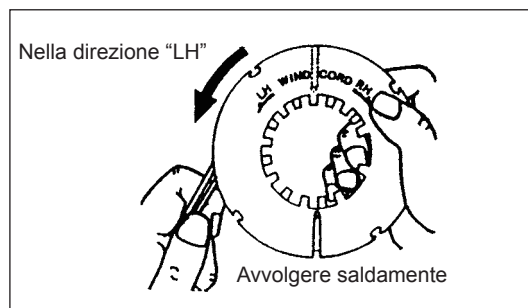
2. Estrarre la manopola e la bobina dall'alloggiamento.



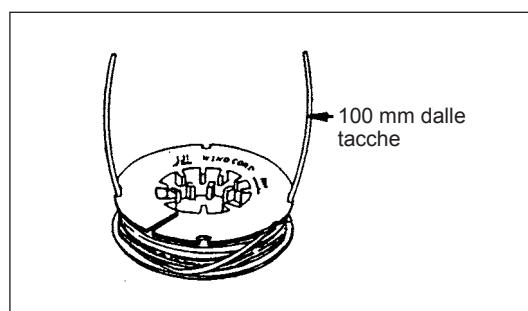
3. Inserire ogni estremità delle due linee di taglio nei fori più interni dell'alloggiamento su una delle flange esterne della bobina. Inserire le linee nelle condutture delle bobine utilizzando le fenditure sulle flange.



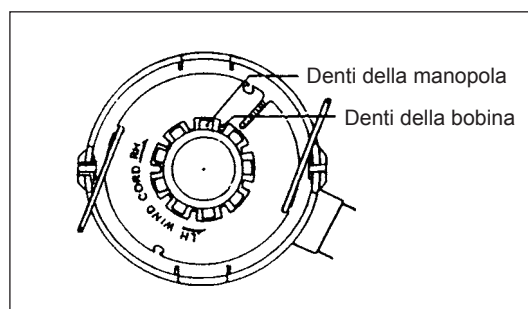
4. Avvolgere saldamente le linee nella direzione mostrata dalla freccia sinistra (LH) sulla flangia. Non incrociare le linee.



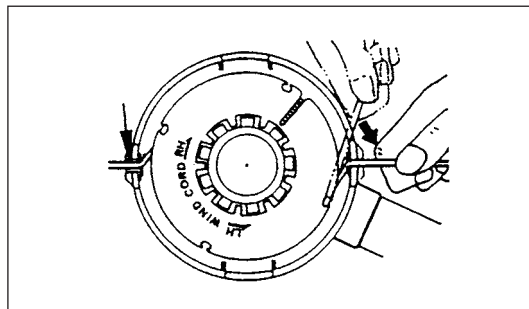
5. Avvolgere tutto il filo, tranne 100 mm (3-15/16"), lasciando le estremità temporaneamente agganciate alla tacca sul fianco della bobina.



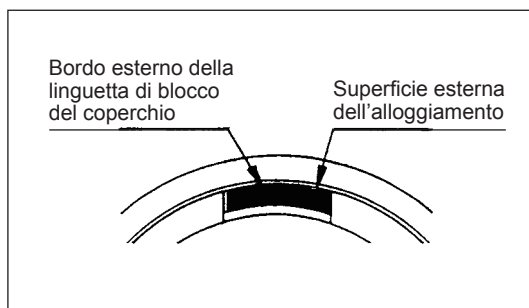
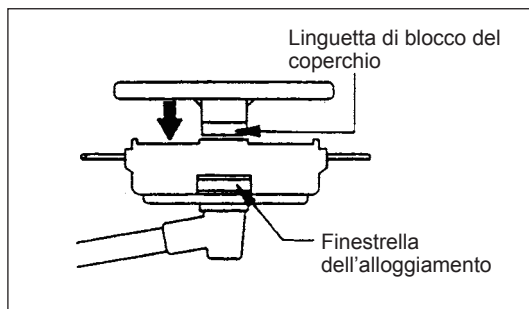
6. Inserire la manopola nell'alloggiamento, posizionandola in modo che possa muoversi liberamente in alto e in basso con la tensione della molla. Inserire la bobina nell'alloggiamento, allineando i denti sulla bobina e la manopola in modo alternato, come se fossero ingranaggi.



7. Inserire le linee di taglio negli occhielli.



8. Posizionare il coperchio sull'alloggiamento, allineando le linguette sul coperchio alle finestrelle sull'alloggiamento. Assicurarsi che il coperchio sia fissato all'alloggiamento. Il bordo esterno della linguetta di blocco e la superficie esterna dell'alloggiamento devono trovarsi sulla stessa circonferenza.



ISTRUZIONI PER LA MANUTENZIONE

ATTENZIONE: Prima di effettuare qualsiasi intervento sull'utensile, spegnere il motore e staccare la candela (vedere "Controllo della candela"). Indossare sempre i guanti di protezione.

Per garantire una vita utile prolungata ed evitare danni all'utensile, è opportuno effettuare periodicamente le seguenti operazioni di manutenzione.

Controllo e manutenzione giornalieri

- Prima dell'uso, controllare l'utensile alla ricerca di viti allentate o parti mancanti. Verificare in particolare che la lama in metallo o la testina da taglio in nylon sia ben serrata.
- Prima dell'uso, verificare che il passaggio dell'aria di raffreddamento e le alette del cilindro non siano intasati. Effettuare la pulizia, se necessario.
- Eseguire le seguenti operazioni di manutenzione giornaliere dopo l'uso:
 - Pulire esternamente l'utensile e verificare la presenza di danni.
 - Pulire il filtro dell'aria. Se il lavoro avviene in ambienti particolarmente polverosi è bene pulire il filtro più volte al giorno.
 - Controllare eventuali danni alla lama o alla testina da taglio in nylon e verificare che siano montati saldamente.
 - Controllare che vi sia una differenza sufficiente tra la velocità al minimo e la velocità di esercizio, in modo che l'utensile da taglio sia fermo quando il motore è al minimo (se necessario ridurre la velocità al minimo).
Se in condizioni di minimo l'utensile è ancora in funzione, rivolgersi al centro assistenza autorizzato di zona.
- Controllare il funzionamento dell'interruttore I-O, della sicura di accensione, della leva dell'acceleratore e del pulsante di bloccaggio.

SOSTITUZIONE DELL'OLIO MOTORE

L'olio motore deteriorato riduce la durata del motore. Controllare regolarmente l'olio e il relativo livello.



AVVERTENZA: Subito dopo l'arresto, il motore e l'olio motore sono ancora caldi. Attendere il tempo necessario affinché il motore e l'olio motore si raffreddino. In caso contrario potrebbero verificarsi ustioni.

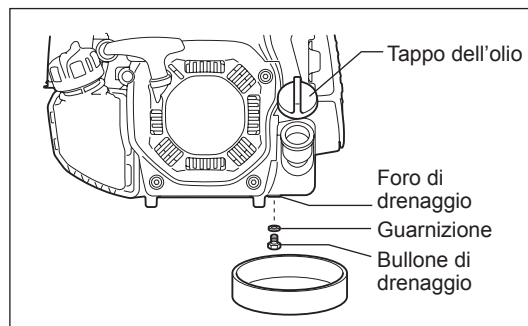
NOTA: Se l'olio supera il limite potrebbero verificarsi contaminazioni o incendi che producono fumo bianco. Dopo l'arresto del motore, attendere il tempo necessario affinché l'olio motore torni al serbatoio dell'olio e sia garantita una lettura accurata del livello dell'olio.

Intervallo di sostituzione: Inizialmente ogni 20 ore di funzionamento, successivamente ogni 50 ore di funzionamento.

olio consigliato: Olio SAE 10W-30, classificazione API, classe SF o superiore (motore a quattro tempi per automobili)

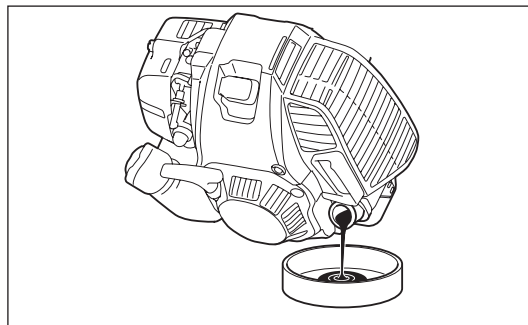
Per la sostituzione attenersi alla seguente procedura.

- 1) Assicurarsi che il tappo del serbatoio del carburante sia ben serrato.
- 2) Posizionare un grande contenitore sotto il foro di drenaggio.
- 3) Rimuovere il bullone di drenaggio e quindi il tappo dell'olio per scaricare l'olio dal foro di drenaggio.
In questa fase, evitare di perdere la guarnizione del bullone di drenaggio e di sporcare i componenti rimossi.
- 4) Una volta scaricato l'olio, montare la guarnizione e il bullone di drenaggio, poi serrare quest'ultimo in modo che non si allenti e causi perdite.
[Coppia di serraggio: 5 N-m]
* Utilizzare un panno per rimuovere l'olio che ha aderito al bullone e all'utensile.



Metodo di drenaggio alternativo

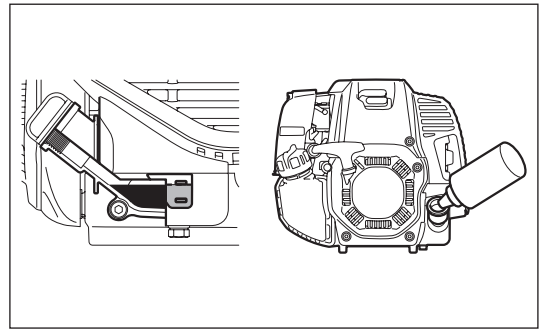
Rimuovere il tappo dell'olio, inclinare l'utensile verso il foro di rabbocco e scaricare l'olio.
Raccogliere l'olio in un contenitore.



- 5) Posizionare il motore in piano e rabboccare gradatamente l'olio fino all'indicatore di limite superiore.
- 6) Dopo il rifornimento, serrare il tappo dell'olio in modo che non si allenti e causi perdite.
Se il tappo dell'olio non è correttamente serrato, potrebbero verificarsi perdite d'olio.

INFORMAZIONI UTILI SULL'OLIO

- Non gettare l'olio motore sostituito nella spazzatura, nel terreno o nei tombini. Lo smaltimento dell'olio è regolamentato dalle leggi. Per lo smaltimento attenersi sempre a leggi e regolamenti in vigore. Per qualsiasi informazione rivolgersi al rappresentante autorizzato dell'assistenza.
- L'olio si deteriora anche se resta inutilizzato. Eseguire regolarmente l'ispezione e la sostituzione (sostituire l'olio ogni 6 mesi).



PULIZIA DEL FILTRO DELL'ARIA



AVVERTENZA: Spegner il motore, allontanarsi dalle fiamme libere e non fumare.

Intervallo di pulizia ed ispezione: Quotidiana (ogni 10 ore di funzionamento)

- Ruotare la leva del dispositivo di avviamento in modo che sia completamente chiusa e tenere il carburatore lontano da polvere e sporcizia.

Rimozione del coperchio del filtro dell'aria

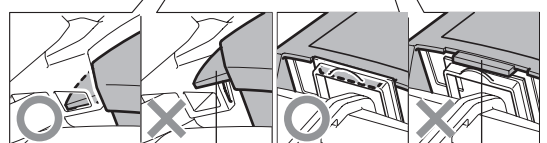
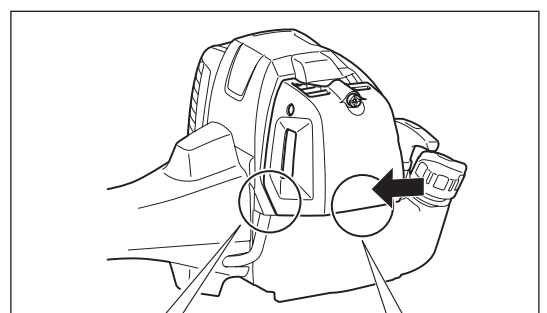
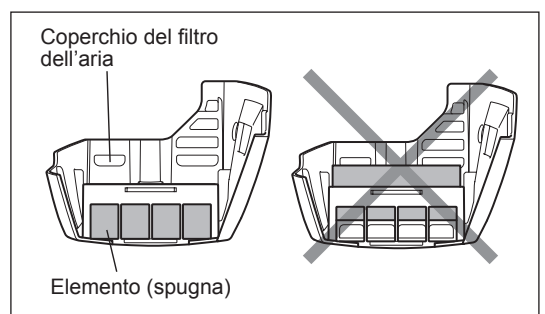
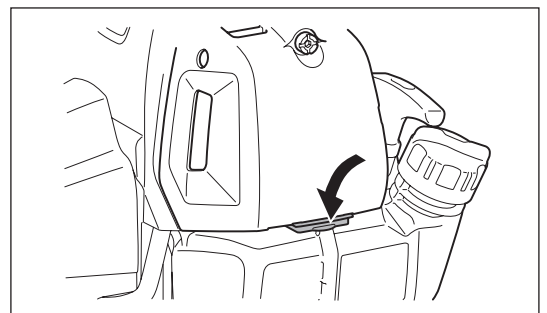
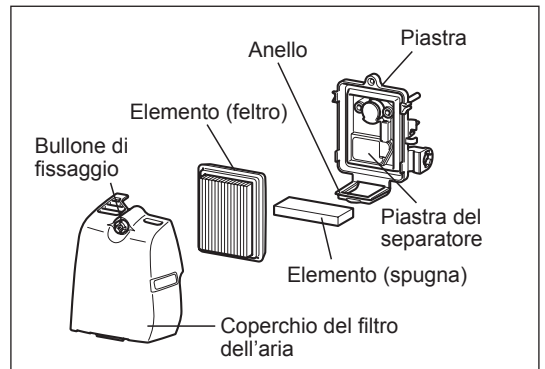
- Rilasciare il gancio sul coperchio del filtro dell'aria schiacciando l'anello sulla piastra.
- Allentare il bullone di fissaggio.
- Tirare e rimuovere il coperchio del filtro dell'aria.

Pulizia dell'elemento

- Rimuovere gli elementi e picchiettarli per rimuovere lo sporco.
- In caso di grave contaminazione:
 - 1) Rimuovere l'elemento (spugna), immergerlo in acqua calda o in acqua con detergente neutro e lasciarlo asciugare completamente. Non strizzarlo o strofinarlo durante il lavaggio.
 - 2) Pulire l'elemento (feltro) picchiettandolo delicatamente. Se si ha la possibilità di utilizzare una pistola di soffiaggio aria, soffiare l'aria compressa sulla parte interna dell'elemento (feltro). Non lavare l'elemento (feltro).
- Prima di inserire l'elemento (spugna), lasciarlo asciugare completamente. Un'asciugatura insufficiente dell'elemento (spugna) potrebbe comportare difficoltà nell'avviamento.
- Pulire l'olio intorno al coperchio del filtro dell'aria e al separatore con degli stracci.

Applicazione del coperchio del filtro dell'aria

- Sistemare l'elemento (spugna) nell'elemento (feltro). Inserire l'elemento (spugna) fino in fondo al coperchio del filtro dell'aria.
- Inserire come illustrato il gancio laterale nel coperchio del filtro dell'aria, quindi spingere la parte inferiore del coperchio del filtro dell'aria fino al suo scatto in modo che il gancio aderisca correttamente all'anello. Successivamente, serrare il coperchio del filtro dell'aria con un bullone di fissaggio.



Gancio laterale

Gancio

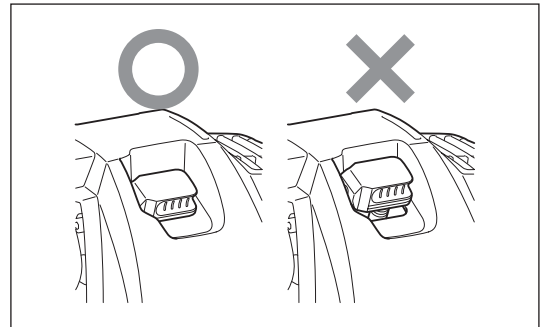
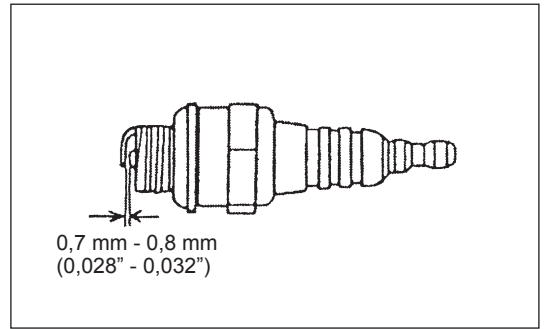
AVVISO:

- Pulire gli elementi più volte al giorno se la polvere è eccessiva. Gli elementi sporchi riducono la potenza del motore e rendono difficoltoso l'avviamento del motore.
- Rimuovere l'olio dagli elementi. Se l'utilizzo continua senza che l'olio venga rimosso dagli elementi, l'olio all'interno del filtro dell'aria potrebbe fuoriuscire, provocando una contaminazione dell'ambiente.
- Non appoggiare gli elementi a terra o in luoghi sporchi. In caso contrario, gli stessi raccolgono sporcizia e detriti. Ciò potrebbe danneggiare il motore.
- Non utilizzare il carburante per la pulizia degli elementi. Il carburante potrebbe danneggiarli.

CONTROLLO DELLA CANDELA

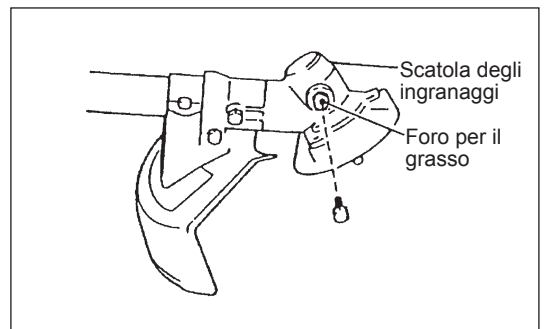
- Utilizzare esclusivamente la chiave universale in dotazione per rimuovere o montare la candela.
- La distanza tra i due elettrodi della candela deve essere compresa tra 0,7 e 0,8 mm (0,028" - 0,032"). Se la distanza è superiore o inferiore a questo intervallo è necessario regolarla. Se la candela è ostruita o contaminata occorre pulirla accuratamente o sostituirla. Dopo il controllo, posizionare correttamente la candela come illustrato.

ATTENZIONE: Non toccare mai il cavo della candela mentre il motore è in moto (pericolo di scossa elettrica ad alta tensione).



INGRASSAGGIO DELLA SCATOLA DEGLI INGRANAGGI

- Ingrassare la scatola degli ingranaggi inserendo grasso (Shell Alvania 2 o equivalente) nell'apposito foro ogni 30 ore. (Il grasso MAKITA originale può essere acquistato presso il rivenditore MAKITA di zona.)

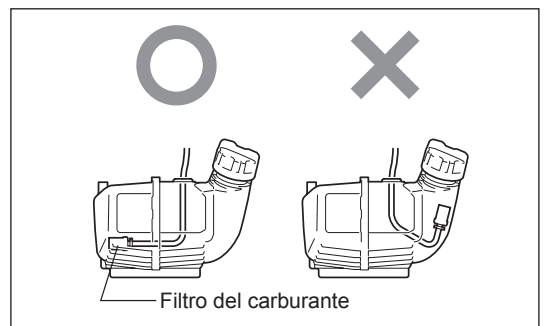
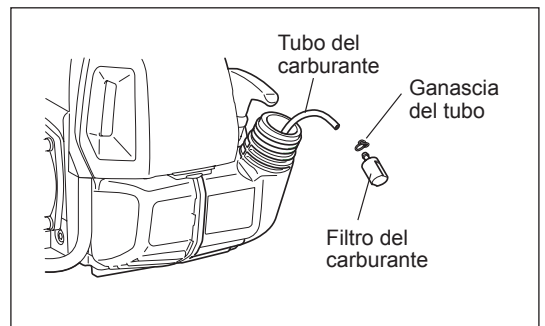


PULIZIA DEL FILTRO DEL CARBURANTE AVVERTENZA: DIVIETO DI UTILIZZO DI INFIAMMABILI

Intervallo di pulizia ed ispezione: Mensile (ogni 50 ore di funzionamento)

Testina di aspirazione nel serbatoio del carburante

- Il filtro del carburante (1) della testina di aspirazione è usato per filtrare il carburante richiesto dal carburatore.
- È opportuna un'ispezione visiva periodica del filtro del carburante. Aprire il tappo del serbatoio e, con un gancio metallico, estrarre la testina di aspirazione attraverso l'apertura. Se il filtro è rigido o intasato deve essere sostituito.
- Sostituire il filtro del carburante almeno ogni trimestre per garantire un corretto afflusso di carburante al carburatore. In caso contrario, un afflusso insufficiente di carburante potrebbe impedire l'avviamento del motore e limitare la velocità massima.
- Dopo aver eseguito le operazioni di controllo, pulizia o sostituzione, fissare il filtro del carburante sul tubo del carburante con la ganascia del tubo. Spingere il filtro del carburante fino in fondo al serbatoio del carburante.



SOSTITUZIONE DEL TUBO DEL CARBURANTE

ATTENZIONE: DIVIETO DI UTILIZZO DI INFIAMMABILI

Intervallo di pulizia ed ispezione: Quotidiana (ogni 10 ore di funzionamento)
Sostituzione: Annuale (ogni 200 ore di funzionamento)

Sostituire il tubo del carburante una volta l'anno, indipendentemente dalla frequenza di utilizzo. Le perdite di carburante potrebbero dar luogo a incendi. Se durante l'ispezione vengono rilevate perdite, sostituire immediatamente il tubo del carburante.

ISPEZIONE DI BULLONI, DADI E VITI

- Serrare bulloni, dadi e viti allentati.
- Verificare che il tappo del carburante e il tappo dell'olio siano serrati. Verificare che non vi siano perdite di carburante e olio.
- Sostituire le parti danneggiate per garantire la sicurezza.

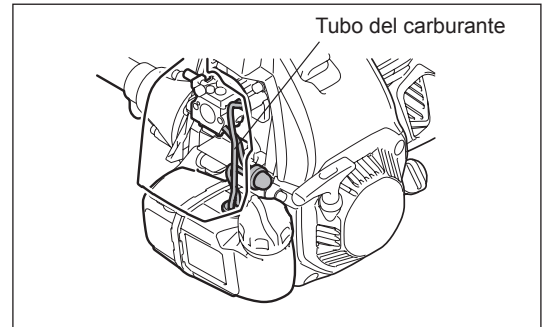
PULIZIA DEI COMPONENTI

- Tenere il motore sempre pulito strofinando verso il basso con uno straccio di stoffa.
- Rimuovere costantemente la polvere e la sporcizia dalle alette del cilindro. La polvere o la sporcizia che aderisce alle alette può causare il grippaggio del pistone.

SOSTITUZIONE DELLE GUARNIZIONI

Sostituire le guarnizioni se il motore è smontato.

Qualunque attività di manutenzione o regolazione non descritta nel presente manuale deve essere affidata ai rappresentanti autorizzati dell'assistenza.



STOCCAGGIO

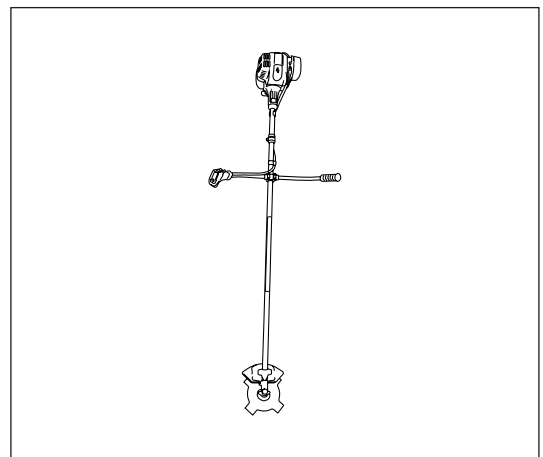


AVVERTENZA: Subito dopo l'arresto, il motore è ancora caldo. Durante lo scaricamento del carburante, attendere il tempo necessario affinché il motore si raffreddi dopo l'arresto. In caso contrario potrebbero verificarsi ustioni e/o incendi.



PERICOLO: In caso di inutilizzo prolungato, scaricare tutto il carburante dal serbatoio e dal carburatore e conservare l'utensile in un ambiente pulito e asciutto.

- Scaricare il carburante dal serbatoio e dal carburatore attenendosi alla procedura riportata di seguito:
 - 1) Rimuovere il tappo del serbatoio del carburante e scaricare completamente il carburante.
Se nel serbatoio rimangono corpi estranei, rimuoverli completamente.
 - 2) Estrarre il filtro del carburante dallo sportello di rabbocco utilizzando un filo.
 - 3) Premere la pompa di adescamento fino a scaricare tutto il carburante al suo interno, quindi scaricare il carburante penetrato nel serbatoio.
 - 4) Inserire il filtro nel serbatoio del carburante e serrare il relativo tappo.
 - 5) Lasciare il motore in funzione fino all'arresto.
- Staccare la candela e lasciar cadere diverse gocce di olio motore nel foro della candela.
- Tirare delicatamente l'impugnatura di avviamento per far circolare l'olio nel motore, quindi inserire la candela.
- Fissare il coperchio alla lama in metallo.
- In generale, conservare la macchina in orizzontale o, qualora non sia possibile, posizionarla in modo che l'utensile da taglio sia al di sotto del motore. Prestare attenzione al modo in cui l'apparecchio viene riposto per evitare che lo stesso cada. In caso contrario, potrebbero verificarsi lesioni personali.
- Conservare il carburante scaricato in un contenitore speciale posto in un ambiente ben aerato.



Attenzione dopo una lunga conservazione

- Prima dell'avviamento dopo una fase di inutilizzo prolungata è opportuno sostituire l'olio (vedere pag. 100). L'olio si deteriora anche se l'utensile resta inutilizzato.

Componente	Tempo di funzionamento								
		Prima dell'uso	Dopo il rifornimento	Ogni giorno (10 ore)	30 ore	50 ore	200 ore	Prima dello stoccaggio	P corrispondente
Olio motore	Controllare/pulire	○							91
	Sostituire					○*1			100
Serraggio dei componenti (bullone, dado)	Ispezionare	○							102
Serbatoio del carburante	Pulire/ispezionare	○							—
	Scaricare il carburante						○*3		103
Leva dell'acceleratore	Controllare il funzionamento		○						—
Interruttore di arresto	Controllare il funzionamento		○						100
Utensile da taglio	Ispezionare	○		○					88
Velocità al minimo	Controllare/regolare			○					96
Filtro dell'aria	Pulire			○					101
Candela	Ispezionare			○					102
Passaggio dell'aria di raffreddamento e alette del cilindro	Pulire/ispezionare			○					103
Tubo del carburante	Ispezionare			○					103
	Sostituire						◎*2		—
Grasso della scatola degli ingranaggi	Rifornire				○				102
Filtro del carburante	Pulire/sostituire					○			102
Gioco valvola (valvola di aspirazione e valvola di scarico)	Controllare/regolare						◎*2		—
Carburatore	Scaricare il carburante							○*3	103

*1 Eseguire la sostituzione iniziale dopo 20 ore di funzionamento.

*2 Per l'ispezione dopo 200 ore di funzionamento rivolgersi a un rappresentante autorizzato dell'assistenza o a un'officina.

*3 Dopo aver svuotato il serbatoio del carburante, lasciare il motore in funzione e drenare il carburante nel carburatore.

RISOLUZIONE DEI PROBLEMI

Prima di richiedere una riparazione è opportuno individuare il problema autonomamente. Se viene rilevata un'anomalia, controllare l'utensile secondo la descrizione riportata nel presente manuale. Non smontare o manomettere le parti non indicate nella descrizione. Per le riparazioni rivolgersi all'agente autorizzato dell'assistenza o al rivenditore di zona.

Anomalia	Probabile causa (problema di funzionamento)	Soluzione
Il motore non si avvia	Interruttore I-O impostato su ARRESTO (STOP).	Impostare l'interruttore di accensione su FUNZIONAMENTO.
	Impossibile utilizzare la pompa di adescamento	Premere da 7 a 10 volte
	Velocità di tiraggio ridotta della corda di avviamento	Tirare con forza
	Mancanza di carburante	Rifornire di carburante
	Filtro del carburante intasato	Pulire
	Tubo del carburante rotto	Raddrizzare il tubo del carburante
	Carburante deteriorato	Il carburante deteriorato rende difficoltoso l'avviamento. Sostituire con carburante nuovo. (Sostituzione consigliata: 1 mese)
	Aspirazione eccessiva di carburante	Portare la leva dell'acceleratore dalla posizione di velocità media alla posizione di velocità alta e tirare l'impugnatura di avviamento fino ad avviare il motore. Dopo l'avviamento del motore, la lama in metallo inizia a ruotare. Prestare la massima attenzione alla lama in metallo. Se il motore ancora non si avvia, staccare la candela, asciugare l'elettrodo e rimontarli come in origine. Quindi, procedere all'avviamento come specificato.
	Tappo della candela staccato	Fissarlo saldamente
	Candela contaminata	Pulire
	Distanza anomala della candela	Regolare la distanza
	Altra anomalia della candela	Sostituire
	Carburatore anomalo	Richiedere l'ispezione e la manutenzione.
	Impossibile tirare la corda di avviamento	Richiedere l'ispezione e la manutenzione.
Sistema di comando anomalo	Richiedere l'ispezione e la manutenzione.	
Il motore si arresta subito La velocità del motore non aumenta	Riscaldamento insufficiente	Eseguire l'operazione di riscaldamento
	La leva dell'aria è nella posizione di "CHIUSURA" anche se il motore è stato riscaldato.	Portarla nella posizione di "APERTURA"
	Filtro del carburante intasato	Pulire
	Filtro dell'aria contaminato o intasato	Pulire
	Carburatore anomalo	Richiedere l'ispezione e la manutenzione.
	Sistema di comando anomalo	Richiedere l'ispezione e la manutenzione.
La lama in metallo non ruota ↓ Spegnerne immediatamente il motore	Dado di serraggio della lama in metallo allentato	Stringerlo con forza
	Ramoscelli raccolti dalla lama in metallo o dal coperchio anti-dispersione.	Rimuovere i corpi estranei
	Sistema di comando anomalo	Richiedere l'ispezione e la manutenzione.
L'unità principale vibra in modo anomalo ↓ Spegnerne immediatamente il motore	Lama in metallo rotta, piegata o usurata	Sostituire la lama in metallo
	Dado di serraggio della lama in metallo allentato	Stringerlo con forza
	Parte convessa della lama in metallo e del relativo raccordo di supporto in posizione non corretta.	Fissarlo saldamente
	Sistema di comando anomalo	Richiedere l'ispezione e la manutenzione.
La lama in metallo non si ferma immediatamente ↓ Spegnerne immediatamente il motore	Rotazione al minimo elevata	Effettuare la regolazione
	Filo dell'acceleratore staccato	Fissarlo saldamente
	Sistema di comando anomalo	Richiedere l'ispezione e la manutenzione.
Il motore non si arresta ↓ Avviare il motore al minimo e portare la leva dell'aria nella posizione di CHIUSURA	Connettore staccato	Fissarlo saldamente
	Impianto elettrico anomalo	Richiedere l'ispezione e la manutenzione.

Se il motore non si avvia dopo l'operazione di riscaldamento:

Se non vengono rilevate anomalie, aprire l'acceleratore di circa 1/3 e avviare il motore.