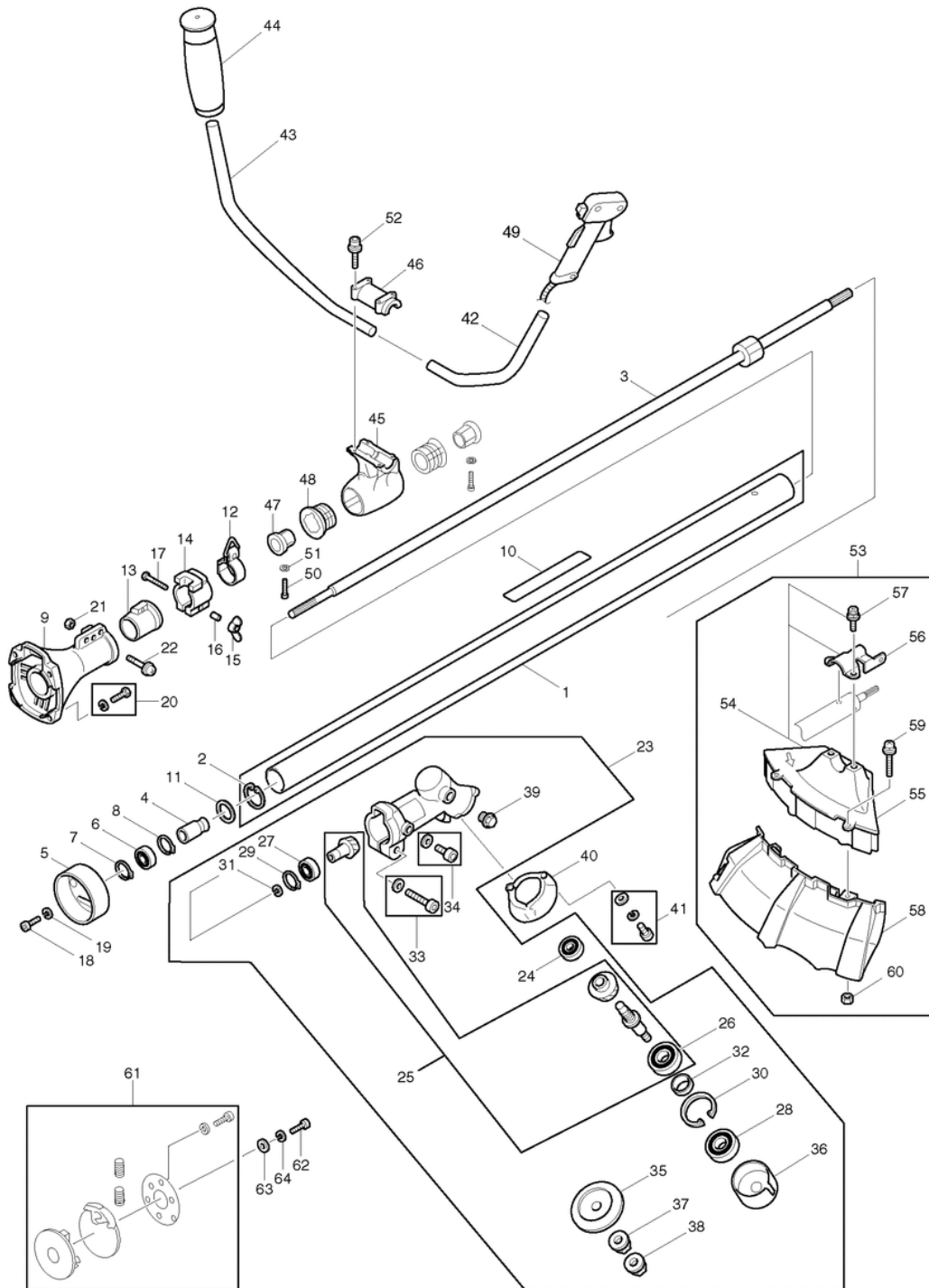


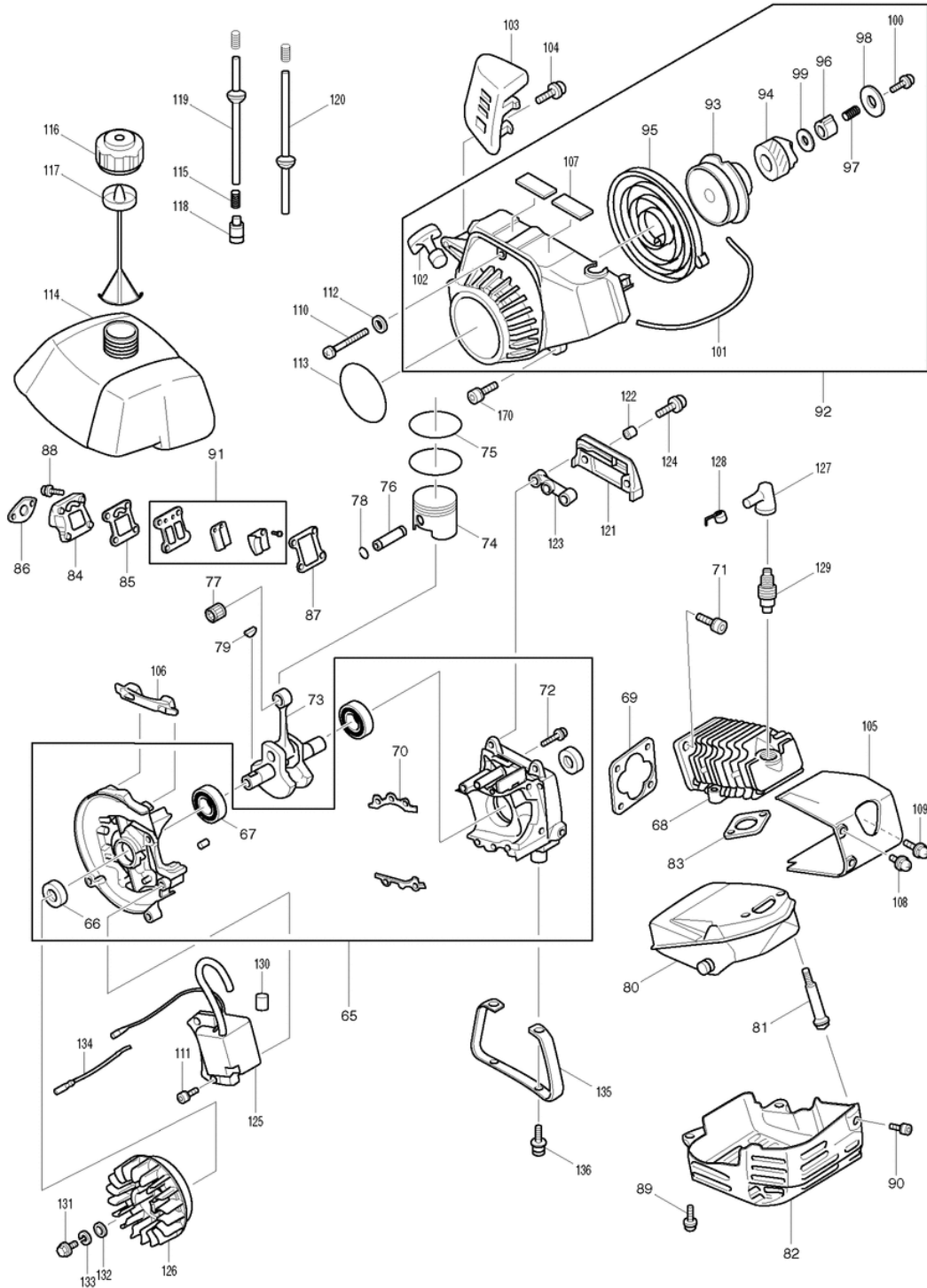


Makita Service Information / Model: RBC420E





Makita Service Information / Model: RBC420E





Makita Werkzeug Ges.m.b.H.

Kolpingstrasse 13, 1230 Wien

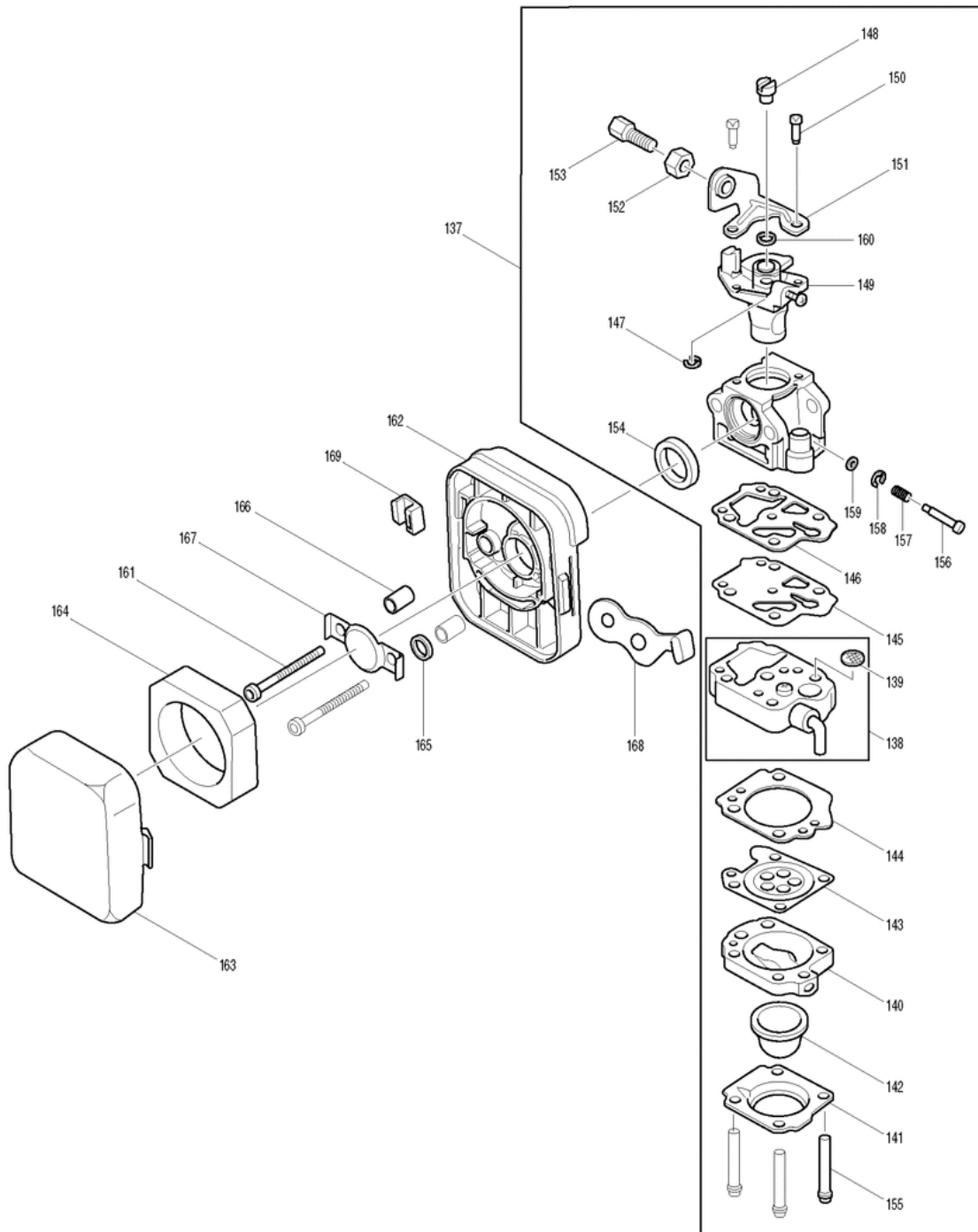
Tel: 01 / 616 27 30 - 0*

Fax: 01 / 616 27 30 - 40

Mail: verkauf@makita.at

Web: www.makita.at

Makita Service Information / Model: RBC420E





Makita Werkzeug Ges.m.b.H.

Kolpingstrasse 13, 1230 Wien

Tel: 01 / 616 27 30 - 0*

Fax: 01 / 616 27 30 - 40

Mail: verkauf@makita.at

Web: www.makita.at

Makita Service Information / Model: RBC420E

POS	Bestell-Nr.	Artikelbeschreibung	Stk.	Stk.Preis
1	6411026000	HAUPTROHR KPL. RBC420E	1	N/A
1		*** INC. 2		N/A
2	6301501500	SICHERUNGSRING-AUßEN MS4200E	1	N/A
2.2	257974-8	RETAINING RING (EXT)28	1	N/A
3	6411011001	WELLE RBC420E	1	N/A
3.2	6411011002	WELLE KOMPL. MS4200E	1	N/A
3.3	140892-6	SHAFT COMPLETE	1	N/A
4	6411008000	DÄMPFER MS4200E	1	N/A
4.2	424403-8	DAMPER	1	N/A
5	6412006000	KUPPLUNGSTROMMEL RBC420E	1	N/A
5.2	6412006001	KUPPLUNGSTROMMEL RBC420E	1	N/A
5.3	6342002000	KUPPLUNGSTROMMEL BH3600 MCZ	1	N/A
5.4	140846-3	CLUTCH DRUM COMPLETE	1	N/A
6	0600179850	KUGELLAGER 6003DD RBC420E	1	N/A
7	0031435000	SICHERUNGSRING innen MS4200E	1	N/A
8	0031517000	SICHERUNGSRING - AUßEN MS4200E	1	N/A
9	6411502600	KUPPLUNGSGEHÄUSE RBC420E	1	N/A
9.2	6351006000	KUPPLUNGSGEHÄUSE MS4200E	1	N/A
9.2		*** INC. 173		N/A
9.3	6351006001	KUPPLUNGSGEHÄUSE MS4200E	1	N/A
9.3		*** INC. 173		N/A
9.4	140628-3	CLUTCH CASE COMPLETE	1	N/A
9.4		*** INC. 173		N/A
10	6419511900	VORSCHRIFTS-AUFKL. RBC420E	1	N/A
11	6301501600	SCHEIBE MS4200E	1	N/A
11.2	267445-7	WASHER 24.5	1	N/A
12	6407006000	TRAGEGURT RBC420E	1	N/A
12.2	6407006001	AUFHÄNGER MS4200E	1	N/A
12.3	125941-0	HANGER ASSEMBLY	1	N/A
13	6411502101	STOPPER MS4200E	1	N/A
13.2	413154-8	STOPPER	1	N/A
14	6401503002	STOPPER MS4200E	1	N/A
14.2	318732-8	STOPPER	1	N/A
15	6411501300	FLÜGELMUTTER RBC420E	1	N/A
16	6401032010	BUCHSE MS4200E	1	N/A
16.2	326119-0	SPACER	1	N/A
17	0016706500	SCHRAUBE MS4200E	1	N/A
17.2	266666-8	SCHRAUBE MS4200E	1	N/A
18	6202500400	Fixierschraube MS4200E	1	N/A
18.2	266746-0	HEX. HEAD BOLT M6X14	1	N/A



Makita Werkzeug Ges.m.b.H.

Kolpingstrasse 13, 1230 Wien

Tel: 01 / 616 27 30 - 0*

Fax: 01 / 616 27 30 - 40

Mail: verkauf@makita.at

Web: www.makita.at

Makita Service Information / Model: RBC420E

POS	Bestell-Nr.	Artikelbeschreibung	Stk.	Stk.Preis
19	6202500600	SCHEIBE EVH2000	1	N/A
19.2	267429-5	FLAT WASHER 6	1	N/A
20	0119069910	SCHRAUBE M6X18 MS4200E	4	N/A
20.2	266668-4	SCHRAUBE M6X18 MS4200E	4	N/A
21	0022706000	MUTTER M6 EM4250/EBH341R	1	N/A
22	0043406350	SCHRAUBE MS4200E	1	N/A
22.2	266667-6	SCHRAUBE MS4200E	1	N/A
23	6353001000	GETRIEBEGEHÄUSE MS4200E	1	N/A
23		*** INC. 24-39		N/A
24	0600079990	KUGELLAGER 627ZZ MS4200E	1	N/A
24.2	210127-0	KUGELLAGER 627ZZ MS4200E	1	N/A
25	6413003000	ZAHNRADSATZ MS4200E	1	N/A
25		*** INC. 26		N/A
26	0600129970	KUGELLAGER 6201 MS4200E	1	N/A
26.2	210128-8	KUGELLAGER 6201 MS4200E	1	N/A
27	0600129980	KUGELLAGER 6001ZZ MS4200E	1	N/A
27.2	210129-6	KUGELLAGER 6001ZZ MS4200E	1	N/A
28	6413500400	DICHTRING MS4200E	1	N/A
28.2	213596-4	OIL SEAL 18	1	N/A
29	0031428000	SICHERUNGSRING innen MS4200E	1	N/A
30	0031432000	SICHERUNGSRING innen EM4250	1	N/A
31	0031512000	SICHERUNGSRING außen RBC/EM	1	N/A
32	6413500500	Distanzstück MS4200E	1	N/A
32.2	326052-6	DISTANZSTÜCK MS4200E	1	N/A
33	0011306320	SCHRAUBE MS4200E	1	N/A
33.2	266664-2	SCHRAUBE MS4200E	1	N/A
34	0011306140	SCHRAUBE M6x14 MS4200E	1	N/A
34.2	266662-6	SCHRAUBE M6x14 MS4200E	1	N/A
35	6308503100	AUFNAHMESCHEIBE RBC410	1	N/A
35.2	346441-9	CLAMP WASHER	1	N/A
36	6418500101	AUFNAHMESCHEIBE MS4200E	1	N/A
36.2	326053-4	RECEIVE WASHER	1	N/A
37	6308503200	MUTTER RBC410	1	N/A
37.2	264058-5	NUT M10	1	N/A
38	6308503300	MUTTER RBC410	1	N/A
38.2	264062-4	NUT M10	1	N/A
39	6413500600	Ölschraube MS4200E	1	N/A
39.2	266671-5	HEX.SOCKET HEAD BOLT M10X9	1	N/A
40	6418500200	Führung RBC310	1	N/A
40.2	412099-7	Führung RBC310	1	N/A



Makita Werkzeug Ges.m.b.H.

Kolpingstrasse 13, 1230 Wien

Tel: 01 / 616 27 30 - 0*

Fax: 01 / 616 27 30 - 40

Mail: verkauf@makita.at

Web: www.makita.at

Makita Service Information / Model: RBC420E

POS	Bestell-Nr.	Artikelbeschreibung	Stk.	Stk.Preis
41	0119059780	INBUSSCHRAUBE M5x12 RBC/EM	3	N/A
42	6414507300	GRIFF MS4200E	1	N/A
43	6414507400	GRIFFBÜGEL MS4200E	1	N/A
44	6274501000	GRIFF DBC260U	1	N/A
44.2	273526-7	GRIP 18	1	N/A
45	6414507201	GRIFFHALTERUNG MS4200E	1	N/A
46	6254503801	GRIFFHALTER 1 RBC420E	1	N/A
46.2	6254503802	GRIFFHALTERUNG 1 MS4200E	1	N/A
46.3	318272-6	HANDLE HOLDER 1	1	N/A
47	6404506200	TIEFENANSCHLAG MS4200E	2	N/A
48	6404506600	BUCHSE	2	N/A
49	6415017000	SCHALTERGEHÄUSE RBC420E	1	N/A
50	0119069930	INBUSSCHRAUBE M6x30 BBX7600	2	N/A
51	0032006000	SPRENGRING MS4200E	2	N/A
52	0119059840	INBUSSCHRAUBE M5x25 RBC420E	4	N/A
52.2	0119059890	INBUSSCHRAUBE M5x25 RBC/EM	4	N/A
52.3	266805-0	INBUSSCHRAUBE M5x25 RBC/EM	4	N/A
53	6358006002	Schutz RBC420E	1	N/A
53		*** INC. 54-60		N/A
53.2	6358008003	Schutz RBC420E	1	N/A
53.2		*** INC. 54-60		N/A
53.3	6358008004	SCHUTZVORRICHTUNG MS4200E	1	N/A
53.3		*** INC. 54-60		N/A
54	6358007000	Schutz RBC420E	1	N/A
54		*** INC. 55-57		N/A
54.2	6358007003	Schutz RBC420E	1	N/A
54.2		*** INC. 55-57		N/A
54.3	6358007004	SCHUTZVORRICHTUNG MS4200E	1	N/A
54.3		*** INC. 55-57,174		N/A
55	6358003002	SCHUTZ RBC420E	1	N/A
55.2	6358003005	SCHUTZ RBC420E	1	N/A
56	6418501201	SHELLE f. SCHUTZVORR. RBC420E	1	N/A
56.2	6418501700	SHELLE MS4200E	1	N/A
56.3	346444-3	PROTECTOR CLAMP	1	N/A
57	0011706300	SCHRAUBE M6x30 RBC/EM4250	2	N/A
57.2	0100069790	SCHRAUBE M6X30 DBC260U	2	N/A
57.2	0100069790	SCHRAUBE M6X30 DBC260U	2	N/A
57.3	0100069770	SCHRAUBE M6X23 DBC260U	2	N/A
58	6258049002	PROTECTOR COMPLETE	1	N/A
58.2	6258053001	Schutzhaube EM4250/BH3600/DBC	1	N/A



Makita Werkzeug Ges.m.b.H.

Kolpingstrasse 13, 1230 Wien

Tel: 01 / 616 27 30 - 0*

Fax: 01 / 616 27 30 - 40

Mail: verkauf@makita.at

Web: www.makita.at

Makita Service Information / Model: RBC420E

POS	Bestell-Nr.	Artikelbeschreibung	Stk.	Stk.Preis
58.3	140424-9	Schutzhaube EM4250/BH3600/DBC	1	N/A
59	0043605400	SCHRAUBE M5x40 EM4250	2	N/A
60	0021805000	MUTTER EM4250/DBC260U	2	N/A
60.2	264035-7	MUTTER EM4250/DBC260U	2	N/A
61	6412004000	KUPPLUNG RBC420E	1	N/A
61.2	6452002000	KUPPLUNG MS4200E	1	N/A
61.3	140897-6	CLUTCH	1	N/A
62	6202500400	Fixierschraube MS4200E	1	N/A
62.2	266746-0	HEX. HEAD BOLT M6X14	1	N/A
63	6202500600	SCHEIBE EVH2000	1	N/A
63.2	267429-5	FLAT WASHER 6	1	N/A
64	0032006000	SPRENGRING MS4200E	1	N/A
65	5411005001	KURBELGEHÄUSE komplett MS4200E	1	N/A
65		*** INC. 66,67,70,72		N/A
66	0440159971	SIMMERRING MS4200E	2	N/A
66.2	213546-9	SIMMERRING MS4200E	2	N/A
67	0600159880	KUGELLAGER 6202C3 MS4200E	2	N/A
67.2	210202-2	KUGELLAGER 6202C3 MS4200E	2	N/A
68	5411500300	ZYLINDER MS4200E	1	N/A
68.2	318630-6	ZYLINDER MS4200E	1	N/A
69	5411500501	ZYLINDERDICHTUNG MS4200E	1	N/A
69.2	442156-7	ZYLINDERDICHTUNG MS4200E	1	N/A
70	5411501200	KURBELGEHÄUSEDICHTUNG MS4200E	1	N/A
70.2	442157-5	KURBELGEHÄUSEDICHTUNG MS4200E	1	N/A
71	0119069990	INBUSSCHRAUBE M6x18 MS4200E	4	N/A
72	0119059940	INBUSSCHRAUBE M5x25 DBC260U	4	N/A
73	5412001000	KURBELWELLE MS4200E	1	N/A
73.2	125795-5	KURBELWELLE MS4200E	1	N/A
74	5412500800	KOLBEN RBC420E	1	N/A
74.2	5412505300	KOLBEN RBC420E	1	N/A
74.3	5412505301	KOLBEN MS4200E	1	N/A
74.4	5412505301	KOLBEN MS4200E	1	N/A
74.5	318631-4	KOLBEN MS4200E	1	N/A
75	5402500600	KOLBENRING MS4200E	2	N/A
75.2	257309-3	KOLBENRING MS4200E	2	N/A
76	5412500300	KOLBENBOLZEN RBC420E	1	N/A
76.2	5412505200	KOLBENBOLZEN MS4200E	1	N/A
76.3	257797-4	KOLBENBOLZEN MS4200E	1	N/A
77	5412501300	ROLLENADELLAGER EPH1000X	1	N/A
77.2	212085-6	ROLLENADELLAGER EPH1000X	1	N/A



Makita Werkzeug Ges.m.b.H.

Kolpingstrasse 13, 1230 Wien

Tel: 01 / 616 27 30 - 0*

Fax: 01 / 616 27 30 - 40

Mail: verkauf@makita.at

Web: www.makita.at

Makita Service Information / Model: RBC420E

POS	Bestell-Nr.	Artikelbeschreibung	Stk.	Stk.Preis
78	0565099990	KLAMMER EBH341R/EPH1000x	2	N/A
78.2	233983-1	KLAMMER EBH341U	2	N/A
79	0323039990	KEIL BHX2500/EBH341R/EPH1000X	1	N/A
79.2	254040-2	KEIL 3 EBH341U	1	N/A
80	5323006000	AUSPUFFTOPF MS4200E	1	N/A
80.2	168649-3	EXHAUST MUFFLER	1	N/A
81	0119069780	SCHRAUBE M6X60 MS4200E	2	N/A
81.2	266589-0	SCHRAUBE M6X60 MS4200E	2	N/A
82	5413500100	AUSPUFFDECKEL MS4200E	1	N/A
82.2	452762-0	AUSPUFFDECKEL MS4200E	1	N/A
83	5323500200	AUSPUFFTOPF DICHTUNG RBC420E	1	N/A
83.2	5323500600	AUSPUFFTOPF DICHTUNG MS4200e	1	N/A
83.3	168584-5	AUSPUFFTOPF DICHTUNG MS4200E	1	N/A
84	5403048001	ISOLIERELEMENT RBC420E	1	N/A
84.2	5413509101	ISOLIERFLANSCH kompl. MS4200E	1	N/A
84.3	453971-4	ISOLIERFLANSCH kompl. MS4200E	1	N/A
85	5403500600	ISOLIERDICHTUNG MS4200E	1	N/A
85.2	442189-2	ISOLIERDICHTUNG MS4200E	1	N/A
86	5416504000	DICHTUNG Vergaser MS4200E	1	N/A
87	5413502800	VERGASERDICHTUNG MS4200E	1	N/A
87.2	442160-6	VERGASERDICHTUNG MS4200E	1	N/A
88	0119059640	INBUSSCHRAUBE M5X25 DBC260U	4	N/A
88.2	266793-1	INBUSSCHRAUBE M5X25 DBC260U	4	N/A
89	0140069910	SCHRAUBE M6x16 RBC420E	2	N/A
90	0140059550	SCHRAUBE M5x14 RBC420E	1	N/A
91	5413006000	KABELEINLASS MS4200E	1	N/A
91.2	126211-0	KABELEINLASS MS4200E	1	N/A
92	5415050000	ANWERFVORRICHTUNG RBC420E	1	N/A
92		*** INC. 93-102,107		N/A
93	5415001010	TROMMEL MS4200E	1	N/A
93.2	452766-2	TROMMEL MS4200E	1	N/A
94	5415001020	Klinke MS4200E	1	N/A
94.2	452767-0	KLINKE MS4200E	1	N/A
95	5415001030	SPIRALFEDER MS4200E	1	N/A
95.2	233993-8	SPIRALFEDER MS4200E	1	N/A
96	5415001040	HÜLSE MS4200E	1	N/A
96.2	452768-8	HÜLSE MS4200E	1	N/A
97	5415001050	ARRETIERFEDER MS4200E	1	N/A
97.2	233994-6	ARRETIERFEDER MS4200E	1	N/A
98	5415001060	SCHEIBE MS4200E	1	N/A



Makita Werkzeug Ges.m.b.H.

Kolpingstrasse 13, 1230 Wien

Tel: 01 / 616 27 30 - 0*

Fax: 01 / 616 27 30 - 40

Mail: verkauf@makita.at

Web: www.makita.at

Makita Service Information / Model: RBC420E

POS	Bestell-Nr.	Artikelbeschreibung	Stk.	Stk.Preis
98.2	267443-1	SCHEIBE MS4200E	1	N/A
99	5415001220	AXIALSCHEIBE MS4200E	1	N/A
99.2	267444-9	AXIALSCHEIBE MS4200E	1	N/A
100	5245001010	SCHRAUBE MS4200E	1	N/A
100.2	266670-7	SCHRAUBE MS4200E	1	N/A
101	5415001140	ANWERFSEIL MS4200E	1	N/A
101.2	444030-5	ANWERFSEIL MS4200E	1	N/A
102	5305002110	STARTERKNOPF MS4200E	1	N/A
102.2	140884-5	STARTERKNOPF MS4200E	1	N/A
103	5415504500	STARTERDECKEL MS4200E	1	N/A
104	6218501500	SCHRAUBE MS4200E	1	N/A
104.2	266739-7	SELBSTSCHN. SCHRAUBE 5x16	1	N/A
105	5415504600	ZYLINDERDECKEL RBC420E	1	N/A
106	5416503500	DÄMPFER MS4200E	1	N/A
107	5416505300	DÄMPFER MS4200E	2	N/A
108	0140059610	SCHRAUBE M5x14 RBC420E	1	N/A
109	0140059560	SCHRAUBE M5x20 MS4200E	1	N/A
110	0119059660	INBUSSCHRAUBE M5X50 RBC420E	1	N/A
111	0119059790	SCHRAUBE M5X22 MS4200E	2	N/A
112	0031005000	BEILAGSCHEIBE M5 RST/RBC/RBL	1	N/A
112.2	267446-5	BEILAGSCHEIBE M5 RST/RBC/RBL	1	N/A
113	6419511700	MODELL ETIKETT RBC420E	1	N/A
114	5416504101	KRAFTSTOFFTANK MS4200E	1	N/A
114.2	454558-5	FUEL TANK	1	N/A
115	0561059990	SCHLAUCHSCHELLE RBC220/EM4250	3	N/A
115.2	345920-4	SHELLE EBH252U	3	N/A
116	5316014000	KRAFTSTOFFTANKKAPPE KPL. RBL2	1	N/A
116.2	5256058000	KRAFTSTOFFTANKKAPPE KPL. MS20U	1	N/A
116.3	452920-8	KRAFTSTOFFTANKKAPPE KPL. MS20U	1	N/A
117	6255021002	LASCHE RBC/RBL/RBK/RST	1	N/A
117.2	5256067000	LASCHE RBC/RBL/RST/EM4250/EBH	1	N/A
117.3	140436-2	GURT	1	N/A
118	5236503900	FILTER RST/RBC/RBL/EM4250/BHX	1	N/A
118.2	163447-0	KRAFTSTOFFFILTER DCS230T	1	N/A
119	0851279970	SCHLAUCH MS4200E	1	N/A
119.2	168765-1	SCHLAUCH MS4200E	1	N/A
120	0851289960	SCHLAUCH MS4200E	1	N/A
120.2	168766-9	SCHLAUCH MS4200E	1	N/A
121	5416500300	HALTERUNG RBC420E	1	N/A
121.2	5416057000	HALTERUNG RBC420E	1	N/A



Makita Werkzeug Ges.m.b.H.

Kolpingstrasse 13, 1230 Wien

Tel: 01 / 616 27 30 - 0*

Fax: 01 / 616 27 30 - 40

Mail: verkauf@makita.at

Web: www.makita.at

Makita Service Information / Model: RBC420E

POS	Bestell-Nr.	Artikelbeschreibung	Stk.	Stk.Preis
122	0230059990	BUCHSE RBL250	2	N/A
123	5416501100	DÄMPFER RBC420E	1	N/A
123.2	5416505700	DÄMPFER MS4200E	1	N/A
123.3	424335-9	DÄMPFER MS4200E	1	N/A
124	0140059630	SCHRAUBE M5x14 RBC420E	2	N/A
124.2	266591-3	SCHRAUBE M5x14 RBC420E	2	N/A
125	5327002021	ZÜNDSPULE RBC420E	1	N/A
125.2	5417023020	ZÜNDSPULE RBC420E	1	N/A
125.3	5417041020	ZÜNDANKER MS4200E	1	N/A
125.4	168587-9	ZÜNDANKER MS4200E	1	N/A
126	5417001010	POLRAD RBC420E	1	N/A
126.2	5417023010	POLRAD MS4200E	1	N/A
126.3	318739-4	POLRAD MS4200E	1	N/A
127	0655009940	ZÜNDKERZENSTECKER RBL250	1	N/A
128	0654009931	FEDER FÜR KERZENSTECKER MS20U	1	N/A
128.2	324891-8	FEDER FÜR KERZENSTECK. EBH252U	1	N/A
129	0650149661	ZÜNDKERZE DBC260U	1	N/A
129.2	168648-5	ZÜNDKERZE DBC260U	1	N/A
130	5417500300	SCHLAUCH MS4200E	1	N/A
130.2	422059-1	SCHLAUCH MS4200E	1	N/A
131	0016706160	6-KANTSCHRAUBE M8X16 RBC420E	1	N/A
131.2	0130069970	Fixierschraube MS4200E	1	N/A
131.3	266596-3	FIXIERSCHRAUBE MS4200E	1	N/A
132	0200069920	Scheibe M6 MS4200E	1	N/A
132.2	267427-9	SCHEIBE M6 MS4200E	1	N/A
133	0032006000	SPRENGRING MS4200E	1	N/A
134	5607005000	Kabel kpl.2 MS4200E	1	N/A
135	6415500000	STÄNDER MS4200E	1	N/A
135.2	346443-5	STÄNDER MS4200E	1	N/A
136	0119069900	SCHRAUBE M6x14 MS4200E	2	N/A
137	5416041001	VERGASER RBC420E	1	N/A
137		*** INC. 138-160		N/A
137.2	5416046000	VERGASER MS4200E	1	N/A
137.2		*** INC. 138-148,150-155,160,		N/A
138	5236046130	PUMPENKÖRPER MS252U	1	N/A
138		*** INC. 139		N/A
138.2	140989-1	PUMPENKÖRPER MS252U	1	N/A
138.2		*** INC. 139		N/A
139	5016004010	EINLAßSIEB RBL/RBC/EM/BHX/EBH	1	N/A
139.2	352010-6	EINLAßSIEB	1	N/A



Makita Werkzeug Ges.m.b.H.

Kolpingstrasse 13, 1230 Wien

Tel: 01 / 616 27 30 - 0*

Fax: 01 / 616 27 30 - 40

Mail: verkauf@makita.at

Web: www.makita.at

Makita Service Information / Model: RBC420E

POS	Bestell-Nr.	Artikelbeschreibung	Stk.	Stk.Preis
140	5236046060	LUFTFILTERKÖRPER DBC260U	1	N/A
140.2	140988-3	LUFTFILTERKÖRPER DBC260U	1	N/A
141	5236046050	PUMPENDECKEL EM4250/BHX2500	1	N/A
141.2	346270-0	PRIMÄRDECKEL	1	N/A
142	5246001150	PUMPE PRIMER EM4250/BHX2500	1	N/A
142.2	424314-7	PUMPE PRIMER	1	N/A
143	5316005250	DOSIERUNGSMEMBRANE RBL/RBC	1	N/A
143.2	168767-7	DOSIERUNGSMEMBRANE RBL/RBC	1	N/A
144	5236046040	MEMBRANDICHTUNG EM4250/BHX2500	1	N/A
144.2	442154-1	MEMBRANDICHTUNG	1	N/A
145	5246001040	MEMBRANE RBL/RBC/EM/BHX2500	1	N/A
145.2	168575-6	PUMPENMEMBRANE	1	N/A
146	5246001030	PUMPENDICHTUNG RBL250/RBC225/	1	N/A
146.2	442172-9	PUMPENDICHTUNG RBL250/RBC225/	1	N/A
147	5316005120	RING RBL/RBC/EM/BHX/EBH/EPH	1	N/A
147.2	257964-1	SPERRING E-3	1	N/A
148	5236018040	DREHTEIL RBL/RBC/EM/BHX/EBH	1	N/A
148.2	325922-6	DREHTEIL EBH341U	1	N/A
149	5416041010	DROSSELVENTIL KPL. RBC420E	1	N/A
150	5246001240	GAS EINSTELLSCHRAUBE BBX7600	2	N/A
150.2	266704-6	GAS EINSTELLSCHRAUBE BBX7600	2	N/A
151	5236052020	KABELHALTER BBX7600	1	N/A
151.2	346491-4	KABELHALTER BBX7600	1	N/A
152	5316005450	EINSTELLMUTTER BBX7600	1	N/A
152.2	264065-8	EINSTELLMUTTER BBX7600	1	N/A
153	5216008010	EINSTELLSCHRAUBE BBX7600	1	N/A
153.2	266795-7	EINSTELLSCHRAUBE BBX7600	1	N/A
154	5236018020	RING SET BBX7600	1	N/A
154.2	424444-4	RING SET BBX7600	1	N/A
155	5236046010	SCHRAUBE EM4250/BHX2500/EBH34	4	N/A
155.2	266582-4	SELBSTSCHNEID.SCHRAUBE 3x24	4	N/A
156	5416041020	SCHRAUBE RBC420E	1	N/A
157	5806080110	LEERLAUF-STELLFEDER RBC420E	1	N/A
158	5216006040	SCHEIBE RBC420E	1	N/A
159	5216006050	O-RING RBC420E	1	N/A
160	5426005030	SCHEIBE EM4250/BHX2500/EBH341	1	N/A
160.2	5236052030	SCHEIBE MS4200E	1	N/A
161	0119059810	INBUSSCHRAUBE M5x50 MS4200E	2	N/A
161.2	266794-9	INBUSSCHRAUBE M5x50 MS4200E	2	N/A
162	5413044010	LUFTFILTERBODEN MS4200E	1	N/A



Makita Werkzeug Ges.m.b.H.

Kolpingstrasse 13, 1230 Wien

Tel: 01 / 616 27 30 - 0*

Fax: 01 / 616 27 30 - 40

Mail: verkauf@makita.at

Web: www.makita.at

Makita Service Information / Model: RBC420E

POS	Bestell-Nr.	Artikelbeschreibung	Stk.	Stk.Preis
162.2	453981-1	LUFTFILTERBODEN MS4200E	1	N/A
163	5233013020	LUFTFILTERDECKEL MS4200E	1	N/A
163.2	453982-9	LUFTFILTERDECKEL MS4200E	1	N/A
164	5413044020	LUFTFILTER MS4200E	1	N/A
164.2	443180-3	LUFTFILTER MS4200E	1	N/A
165	5313003050	SCHEIBE MS4200E	1	N/A
165.2	424523-8	SCHEIBE MS4200E	1	N/A
166	5233013030	HÜLSE MS4200E	2	N/A
166.2	332044-5	HÜLSE MS4200E	2	N/A
167	5233013040	PLATTE MS4200E	1	N/A
167.2	346626-7	PLATTE MS4200E	1	N/A
168	5313003030	DISTANZSCHEIBE / CHOKERVENTIL	1	N/A
168.2	346627-5	DISTANZSCHEIBE / CHOKERVENTIL	1	N/A
169	5313003110	KLAMMER für Deckel MS4200E	1	N/A
169.2	453983-7	KLAMMER FÜR DECKEL MS4200E	1	N/A
170	0119059790	SCHRAUBE M5X22 MS4200E	2	N/A
171	5246001010	O-RING RBL/RBC/EM/BHX/EBH/EPH	1	N/A
171.2	213538-8	O-RING 2	1	N/A
172	5416046010	DÜSE #50	1	N/A
173	6351501000	Distanzrohr MS4200E	1	N/A
173.2	257289-3	SPACER	1	N/A
174	413143-3	SCHEIBE MMOTORSSENSEN	2	N/A
1001	6417015003	TRAGEGURT RBC420E	1	N/A
1002	6257500100	POLSTER MS252U	1	N/A
1002.2	168676-0	CUSHION	1	N/A
1003	B-01884	4-SCHNEIDIGES SCHLAGMESSER 255	1	N/A
1003.2	B-14124	4-SCHNEIDIGES SCHLAGMESSER 255*** AEPD-002/98	1	N/A
1004	6418500701	SCHUTZ EM4250/EBH341R/DBC260U	1	N/A
1004.2	6418027000	SCHNEIDBLATTSCHUTZ EM4250/EBH	1	N/A
1005	6419038001	WERKZEUGSATZ MS4200E	1	N/A
1005		*** INC. A06,A07		N/A
1005.2	195162-8	ACCESSORY SET	1	N/A
1005.2		*** INC. A06,A07		N/A
1006	0717059990	INBUSSCHLÜSSEL MS4200E	1	N/A
1006.2	783232-1	INBUSSCHLÜSSEL 5 EM2650UH	1	N/A
1007	0717049990	INBUSSCHLÜSSEL DBC260U	1	N/A
1007.2	783223-2	SPANNSCHLÜSSEL 4 EBH252U	1	N/A