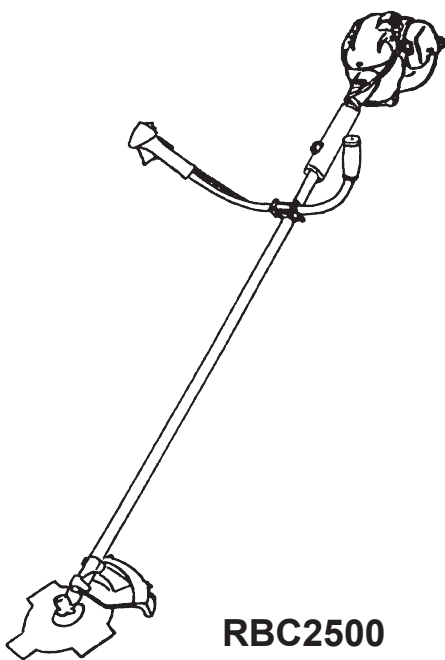




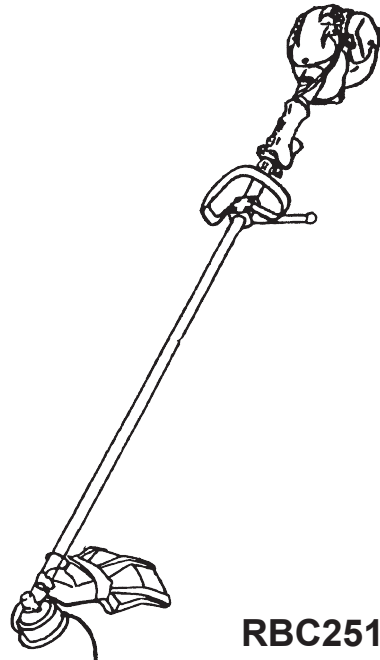
Бензокоса

Інструкція з експлуатації

www.makita-ukraine.com



RBC2500



RBC2510

Важливо:

Уважно прочитайте цю інструкцію перед роботою з кущорізом/кордовою газонокосаркою та строго дотримуйтесь правил безпеки! Зберігайте цю інструкцію!

Дуже дякуємо Вам за те, що придбали кущоріз/кордову газонокосарку MAKITA. Ми раді запропонувати Вам кущоріз/кордову газонокосарку MAKITA, що є результатом довгої програми розвитку та багаторічного знання і досвіду. Будь ласка, прочитайте цю брошуру, в якій детально описуються різні вказівки щодо роботи пристрою, який продемонструє Вам відмінні робочі характеристики. Цей документ допоможе Вам безпечно досягти найкращих результатів експлуатації Вашого кущоріза/кордової газонокосарки MAKITA.



Зміст	Сторінка
Позначення.....	129
Інструкції з техніки безпеки	130
Технічні дані	134
Призначення частин	135
Збирання двигуна та валу	136
Встановлення ручки.....	137
Встановлення захисного щитка	138
Встановлення ріжучої пластини або нейлонової ріжучої головки	139
Паливо/заправлення	140
Належне поводження з пристроєм	141
Вказівки щодо роботи та порядку зупинки	141
Заточування ріжучого інструмента	142
Вказівки щодо технічного обслуговування.....	144
Зберігання	146

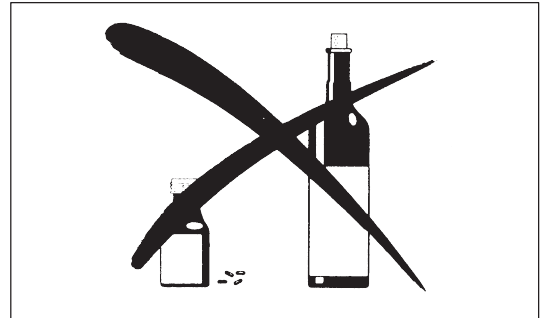
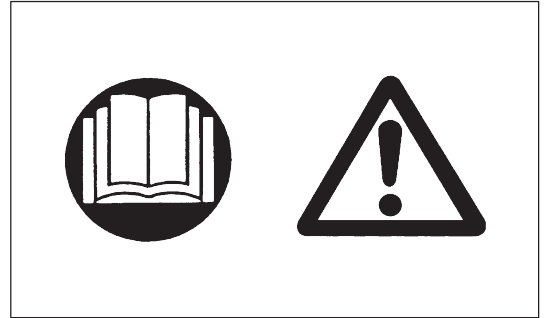
ПОЗНАЧЕННЯ

Під час читання цієї інструкції Ви зустрінете такі позначення.

	Читайте інструкцію		Використовуйте засоби захисту зору та слуху (стосовно тільки кордової газонокосарки)
	Будьте особливо уважні та обережні		Вдягайте захисний шолом та засоби захисту зору та слуху (стосовно тільки кущоріза)
	Заборонено		Не використовуйте металеві ріжучі пластини (стосовно тільки кордової газонокосарки)
	Слід тримати дистанцію		Гранична швидкість роботи інструмента
	Небезпека відлітаючих предметів		Паливно-мастильна суміш
	Не палити		Ручний запуск двигуна
	Не використовуйте поблизу відкритого вогню		Аварійна зупинка
	Вдягайте захисні рукавиці		Перша допомога
	Віддача		Переробка
	Не допускайте сторонніх осіб та домашніх тварин до зони роботи		УВІМК./ПУСК
	Вдягайте міцне взуття з підшвами, що не ковзають. Ми рекомендуємо захисне взуття зі сталевим носком!		ВИМК./ЗУПИНКА

Загальні положення

- Щоб забезпечити належну роботу, користувач повинен прочитати цю інструкцію для ознайомлення з правилами поводження з кущорізом/кордовою газонокосаркою. Недостатньо інформовані користувачі піддають себе та оточуючих людей небезпеці через невірне поводження з інструментом.
- Використовувати кущоріз/кордову газонокосарку дозволяється тільки особам, які довели, що вони є досвідченими користувачами цього пристрою. З цим пристроєм слід завжди передавати й інструкцію.
- Особи, які користуються цим пристроєм вперше, повинні попросити дилера надати основні інструкції щодо належного поводження з кущорізом з бензиновим двигуном.
- Заборонено користуватись кущорізом/кордовою газонокосаркою дітям та особам, яким не виповнилося 18 років. Разом з тим особам, яким вже виповнилося 16 років, дозволяється використовувати інструмент з навчальною метою, однак тільки під безпосереднім наглядом кваліфікованого інструктора.
- Використовуйте кущоріз/кордову газонокосарку із максимальною обережністю й увагою.
- Працюйте із кущорізом/кордовою газонокосаркою, тільки якщо Ви перебуваєте в гарній фізичній формі. Усю роботу слід виконувати спокійно та обережно. Користувач несе відповідальність за інших людей.
- Ніколи не використовуйте кущоріз/кордову газонокосарку після приймання ліків або вживання алкоголю або у разі втоми чи хворобливого стану.
- Національні нормативи можуть обмежувати використання цього обладнання.

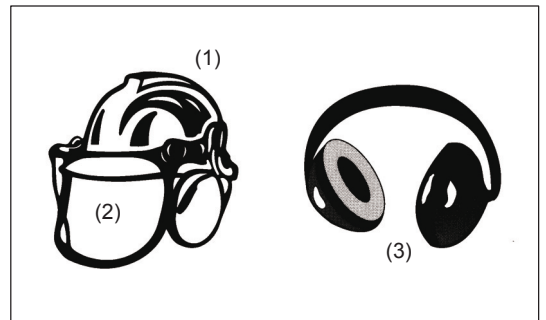


Використання пристрою за призначенням

- Кущоріз/кордова газонокосарка призначені тільки для підстригання трави, бур'яну, кущів та підліска; не дозволяється використовувати пристрій за іншим призначенням, наприклад, для окантовки та стриження живоплоту, оскільки це може призвести до травм.

Засоби індивідуального захисту

- Одяг, який Ви носите, повинен бути функціональним та відповідним, тобто він має щільно прилягати, проте не заважати роботі. Заборонено вдягати біжутерію та одяг, які можуть заплутатись у гілках або кущах.
- Для запобігання травмам голови, очей, рук або ніг, а також для захисту органів слуху, під час роботи з кущорізом/кордовою газонокосаркою слід використовувати такі засоби захисту та захисний спецодяг.
- Завжди вдягайте захисний шолом, якщо є небезпека падіння предметів. Захисний шолом (1) слід регулярно перевіряти на наявність пошкоджень та замінити не рідше, ніж кожні 5 років. Користуйтеся тільки дозволеними захисними шоломами.
- Захисна маска (2) шолому (або захисні окуляри) захищає обличчя від відлітаючих уламків та каміння. Під час роботи з кущорізом/кордовою газонокосаркою завжди вдягайте захисні окуляри або захисну маску, щоб запобігти травмам очей.
- Вдягайте належні засоби захисту від шуму, щоб запобігти порушенням слуху (навушники (3), вушні втулки тощо).
- Робочий спецодяг (4) захищає від відлітаючих уламків та каміння. Ми наполегливо рекомендуємо вдягати робочий спецодяг.
- Захисні рукавиці (5), зроблені з товстої шкіри, є частиною пропонованого обладнання, їх слід завжди вдягати під час роботи з кущорізом/кордовою газонокосаркою.
- Використовуючи кущоріз/кордову газонокосарку, завжди вдягайте міцне взуття (6) з підшвавами, що не ковзають. Це захистить Вас від травм та забезпечить стійку опору на ноги.



Запуск кущоріза

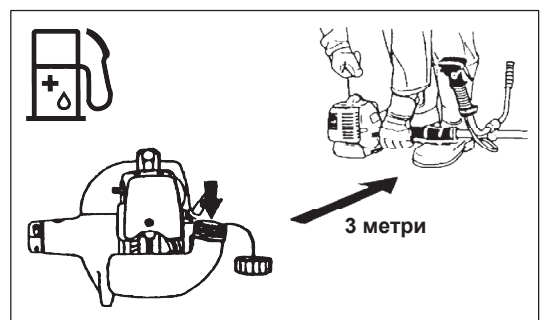
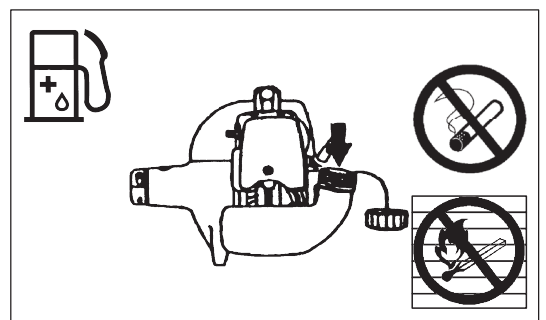
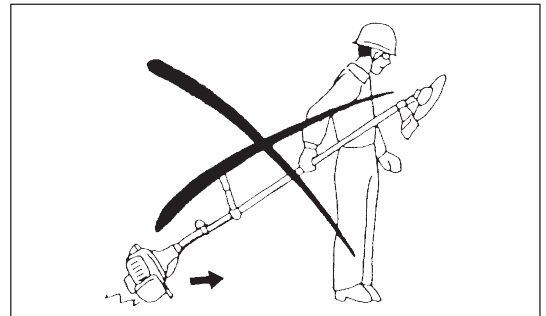
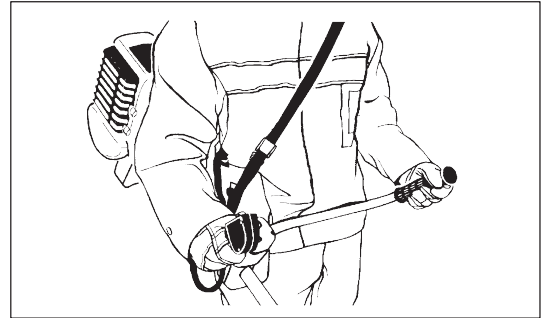
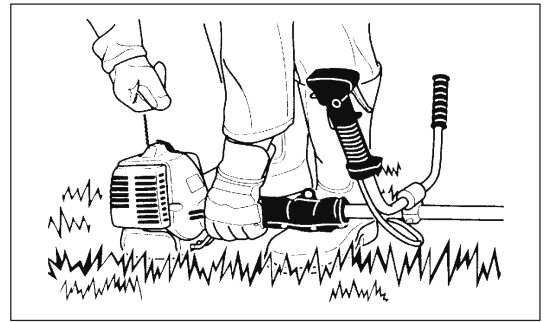
- Будь ласка, перевіряйте, щоб в зоні 15 метрів (49 футів) не було дітей або сторонніх осіб, також слідкуйте за тваринами поблизу місця роботи.
- Перед початком роботи завжди перевіряйте, щоб кущоріз/кордова газонокосарка перебували в безпечному для роботи стані: Перевіряйте також надійність закріплення ріжучого інструмента та безперешкодну роботу важеля керування, а також перевіряйте, чи належним чином працює функція блокування важеля керування.
- Забороняється обертання ріжучого інструмента на холостому ходу. Якщо у Вас виникають питання щодо налаштування, зверніться до Вашого дилера. Спочатку перевіряйте, чи ручки чисті та сухі, після чого перевіряйте функціональність пускового перемикача.

Запускайте кущоріз/кордову газонокосарку строго у відповідності до цих інструкцій.

- Не використовуйте інші способи для запуску двигуна!
- Використовуйте кущоріз/кордову газонокосарку та відповідні інструменти тільки за призначенням.
- Запускайте кущоріз/кордову газонокосарку тільки після того, як їх було повністю зібрано. Робота з інструментом дозволяється тільки після встановлення всього відповідного приладдя!
- Перед початком роботи перевіряйте, щоб ріжучий інструмент не торкався твердих предметів, наприклад, гілля, каміння тощо, оскільки під час пуску він обертатиметься.
- У разі виникнення будь-яких проблем з двигуном його потрібно негайно вимкнути.
- Якщо ріжучий інструмент нашовхнувся на каміння або на інші тверді предмети, негайно вимкніть двигун та огляньте ріжучий інструмент.
- Регулярно оглядайте ріжучий інструмент через короткі проміжки часу на наявність ушкоджень (виявляйте тонкі тріщини за допомогою шуму, що має характер постукування).
- Користуйтеся кущорізом/кордовою газонокосаркою тільки з приєднаним плечовим ременем, який треба відповідним чином налаштувати, перш ніж запускати кущоріз/кордову газонокосарку. Плечовий ремінь слід відрегулювати відповідно до користувача пристрою, щоб під час роботи запобігти появі втоми. Ніколи не тримайте інструмент однією рукою під час роботи.
- Під час роботи завжди тримайте кущоріз/кордову газонокосарку двома руками. Постійно слідкуйте за надійною опорою ніг.
- Користуйтеся кущорізом/кордовою газонокосаркою таким чином, щоб уникнути вдихання вихлопних газів. Ніколи не вмикайте двигун в закритому приміщенні (небезпека отруєння газом). Вихлопний газ не має запаху.
- Коли Ви відпочиваєте або залишаєте кущоріз/кордову газонокосарку без нагляду, зупиняйте двигун та кладіть пристрій в належне місце, щоб запобігти небезпеці інших осіб або пошкодженню пристрою.
- Ніколи не кладіть гарячий кущоріз/кордову газонокосарку на суху траву або на поверхню із займистого матеріалу.
- Ріжучий інструмент необхідно обладнати відповідним захисним щитком. Ніколи не вмикайте кущоріз без захисного щитка!
- Під час роботи необхідно використовувати всі захисні пристрої та щитки, що входять до комплекту інструмента.
- Ніколи не користуйтеся двигуном із пошкодженим глушителем.
- Вимикайте двигун під час транспортування.
- При перевезенні на великі відстані завжди слід використовувати захисні елементи інструмента, які входять до комплекту пристрою.
- Задля запобігання витіку палива під час перевезення слідкуйте за безпечним розташуванням кущорізу/кордової газонокосарки в транспортному засобі.
- Перед перевезенням кущоріза/кордової газонокосарки слід перевіряти, чи порожній паливний бак.
- Під час знімання кущоріза/кордової газонокосарки з транспортного засобу ніколи не кидайте двигун на землю, оскільки це може серйозно пошкодити паливний бак.
- Крім екстрених випадків, ніколи не роняйте та не кидайте кущоріз/кордову газонокосарку на землю, оскільки це може серйозно пошкодити пристрій.
- Під час переміщення не забувайте повністю підняти пристрій з землі. Волочіння паливного баку є небезпечним і призведе до його пошкодження та витіку палива, що може спричинити пожежу.

Заправка

- Під час заправки вимикайте двигун, тримайтеся подалі від відкритого вогню та не паліть.
- Уникайте контакту шкіри з мінеральними нафтопродуктами. Не вдихайте випаровування палива. Під час заправки слід завжди вдягати захисні рукавиці. Регулярно замінюйте та чистьте захисний одяг.
- Будьте обережні, щоб не розлити паливо або мастило, оскільки це призведе до забруднення ґрунту (захист довкілля). Якщо Ви розлили паливо, одразу ж очистіть кущоріз/кордову газонокосарку.
- Уникайте контакту палива з одягом. Негайно замініть одяг, якщо на нього потрапило паливо (щоб запобігти займанню одягу).
- Регулярно перевіряйте кришку паливного баку, аби переконатись, що вона може надійно закриватись та не пропускає рідину.
- Надійно затягуйте кришку паливного баку. Щоб запустити двигун, змінійте місцеположення (щонайменше на 3 метри від місця заправки).
- Ніколи не заправляйте пристрій в закритому приміщенні. Випаровування палива збираються на рівні підлоги (небезпека вибуху).
- Перевозіть та зберігайте паливо у відповідних контейнерах. Переконайтеся, що діти не мають доступу до палива, яке Ви зберігаєте.



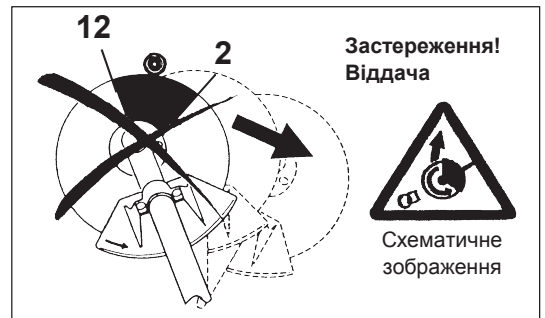
Порядок роботи

- Використовуйте кущоріз/кордову газонокосарку тільки при достатньому освітленні та видимості. Протягом зими бережіться слизьких або вологих ділянок, льоду та снігу (небезпека ковзання). Постійно слідкуйте за надійною опорою на ноги.
- Ніколи не слід різати вище рівня пояса.
- Ніколи не стійте на сходах під час роботи з кущорізом/кордовою газонокосаркою.
- Ніколи не забирайтеся на дерево для виконання ріжучих робіт за допомогою кущоріза/кордової газонокосарки.
- Заборонено працювати на нестійких поверхнях.
- Якщо в межах місця роботи знаходяться цвяхи, пісок, каміння тощо, приберіть їх.
Сторонні частки можуть пошкодити ріжучий інструмент та призвести до небезпечної віддачі.
- Перед початком роботи ріжуча частина повинна розвинути повну робочу швидкість.



Віддача

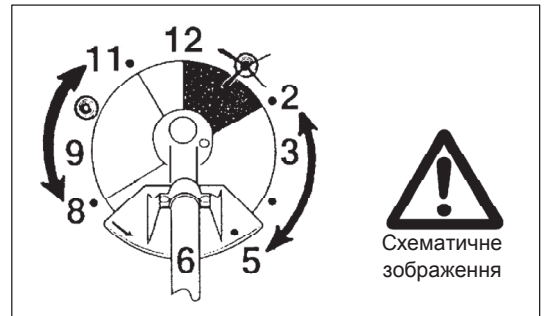
- Під час роботи з кущорізом можуть виникати випадки неконтрольованої віддачі.
- Особливо це може мати місце, коли Ви намагаєтесь різати в сегменті леза між 12 та 2 годинами.
- Ніколи не працюйте з кущорізом, використовуючи ріжучу пластину у сегменті леза між 12 та 2 годинами.
- Ніколи не використовуйте цей сегмент ріжучої пластини кущоріза для різання твердих предметів, наприклад, гілок, дерев тощо, чий діаметр перевищує 3 см, інакше під впливом великої сили кущоріз відхилиться, створюючи небезпеку отримання травм.



Запобігання віддачі

Щоб запобігти віддачі, дотримуйтеся наступних правил:

- Робота сегментом леза між 12 та 2 годинами являє собою реальну небезпеку, особливо під час використання металевих ріжучих інструментів.
- Ріжучі операції сегментом леза між 11 та 12 годинами та між 2 та 5 годинами дозволяється виконувати тільки тренованим та досвідченим робітникам, але на їх власний ризик.
Легке різання майже без віддачі можливе під час роботи сегментом леза між 8 та 11 годинами.

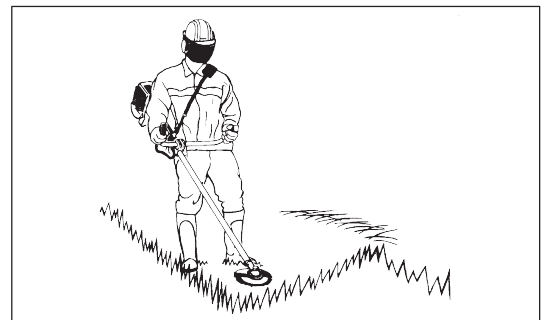


Ріжучі інструменти

Для виконання наявної роботи застосовуйте тільки відповідний ріжучий інструмент.

RBC2500 з ріжучою пластиною (зіркоподібна ріжуча пластина (4-зубчаста), хвиляста ріжуча пластина (8-зубчаста)), RBC2510 з нейловою ріжучою головкою.

Для різання товстих предметів, наприклад, бур'яну, високої трави, кущів, чагарнику, підліску, хаші тощо (макс. діаметр 2 см). Здійсніть різання, рівномірно хитаючи кущоріз у півколі справа наліво (як під час використання коси).



Інструкції щодо технічного обслуговування

- Перед початком роботи необхідно перевіряти стан кущорізу, особливо його ріжучого інструмента, а також захисних засобів та плечового ременя. Особливу увагу слід приділяти ріжучій пластині, вона повинна бути належним чином заточена.
- Вимикайте двигун та виймайте конектори свічки запалювання, коли замінюєте, заточуєте та чистите ріжучий інструмент.

Ніколи не зварюйте та не випрямляйте пошкоджені ріжучі інструменти.

- Використовуйте кущоріз/кордову газонокосарку з якомога меншим рівнем шуму та забруднення. Зокрема, перевіряйте належне налаштування карбюратора.
- Регулярно чистьте кущоріз/кордову газонокосарку та перевіряйте, чи міцно затягнуті всі гвинти та гайки.
- Ніколи не здійснюйте технічне обслуговування та не зберігайте кущоріз/кордову газонокосарку неподалік від відкритого полум'я.
- Завжди зберігайте кущоріз/кордову газонокосарку в зачинених приміщеннях з порожнім паливним баком.



Дотримуйтесь усіх відповідних правил техніки безпеки, виданих певними професійними асоціаціями та страховими компаніями.

Не модифікуйте кущоріз/кордову газонокосарку жодним чином, оскільки це може поставити під загрозу Вашу безпеку.

Технічне обслуговування та ремонт, покладені на користувача, обмежуються діями, що описані в цій інструкції. Усі інші роботи повинні виконуватися співробітниками авторизованої станції технічного обслуговування.

Використовуйте тільки оригінальні запасні частини та приладдя, випущені та поставлені компанією MAKITA.

Використання nereкомендованого приладдя та інструментів підвищує ризик нещасного випадку.

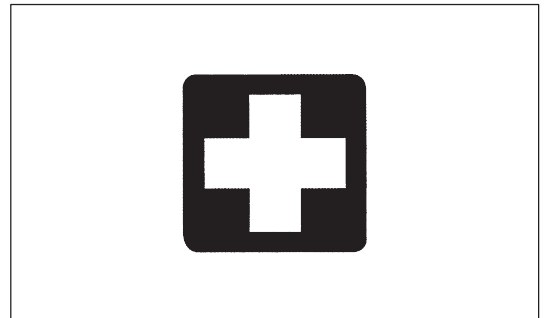
Компанія MAKITA не несе відповідальності за нещасні випадки або пошкодження, що сталися в результаті використання будь-яких nereкомендованих ріжучих інструментів, кріпильних пристроїв або приладдя.

Перша допомога

На випадок екстреної ситуації перевіряйте, чи неподалік від місця роботи є добре укомплектована аптечка. Слід одразу ж замінювати предмети з аптечки, які були використані.

Викликаючи допомогу, слід надавати таку інформацію:

- Місце нещасного випадку
- Що сталося
- Кількість поранених людей
- Тип поранень
- Ваше ім'я



Упакування

Кущоріз/кордова газонокосарка MAKITA поставляються в двох захисних картонних коробках, які запобігають пошкодженню пристрою під час транспортування. Картон є базовою сировиною, тому його можна використовувати повторно або переробляти (переробка паперових відходів).



ДЕКЛАРАЦІЯ ПРО ВІДПОВІДНІСТЬ СТАНДАРТАМ ЄС

Кущоріз: моделі RBC2500, RBC2510 (див. ТЕХНІЧНІ ДАНІ для отримання інформації про технічні характеристики)

Ми з повною відповідальністю заявляємо, що цей пристрій відповідає наступним директивам: 2000/14/ЄС, 2006/42/ЄС.

Найважливіші стандарти, що були застосовані у відповідності з вимогами зазначених вище директив: EN11806.

Виміряна акустична потужність: 110 дБ

Гарантована акустична потужність: 114 дБ

Ці рівні акустичної потужності було заміряно відповідно до Директиви Ради ЄС, 2000/14/ЄС.

Процедура визначення відповідності: Додаток V.

3 листопада 2009 року

Томоязу Като
Директор

Відповідальний виробник:

Makita Corporation.

3-11-8, Sumiyoshi-cho, Anjo, Aichi, ЯПОНІЯ

Повноважний представник у Європі:

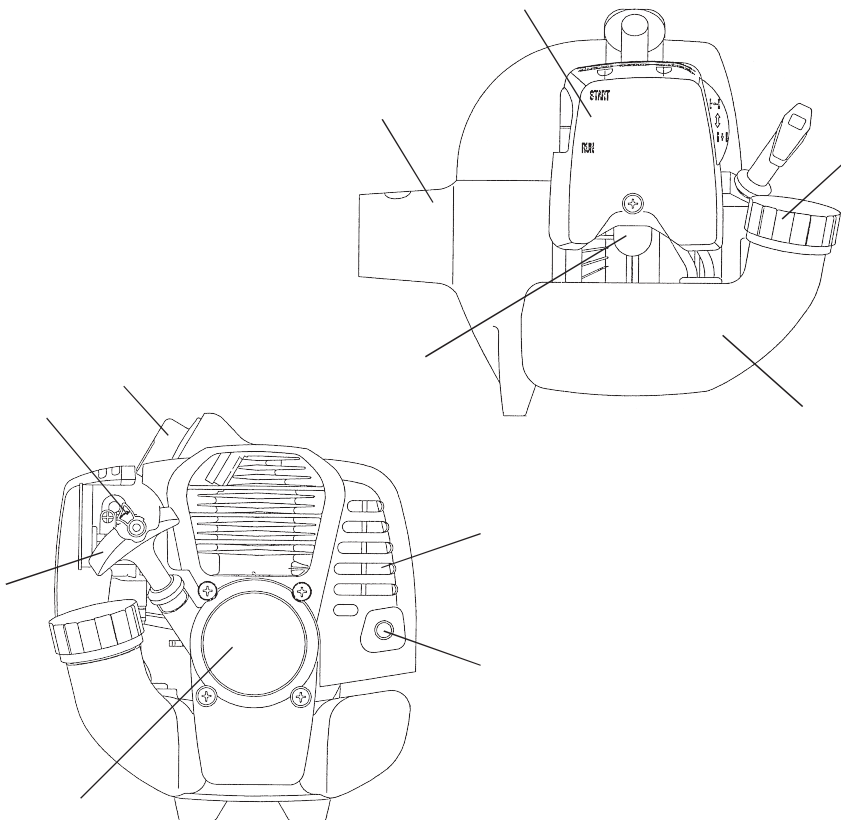
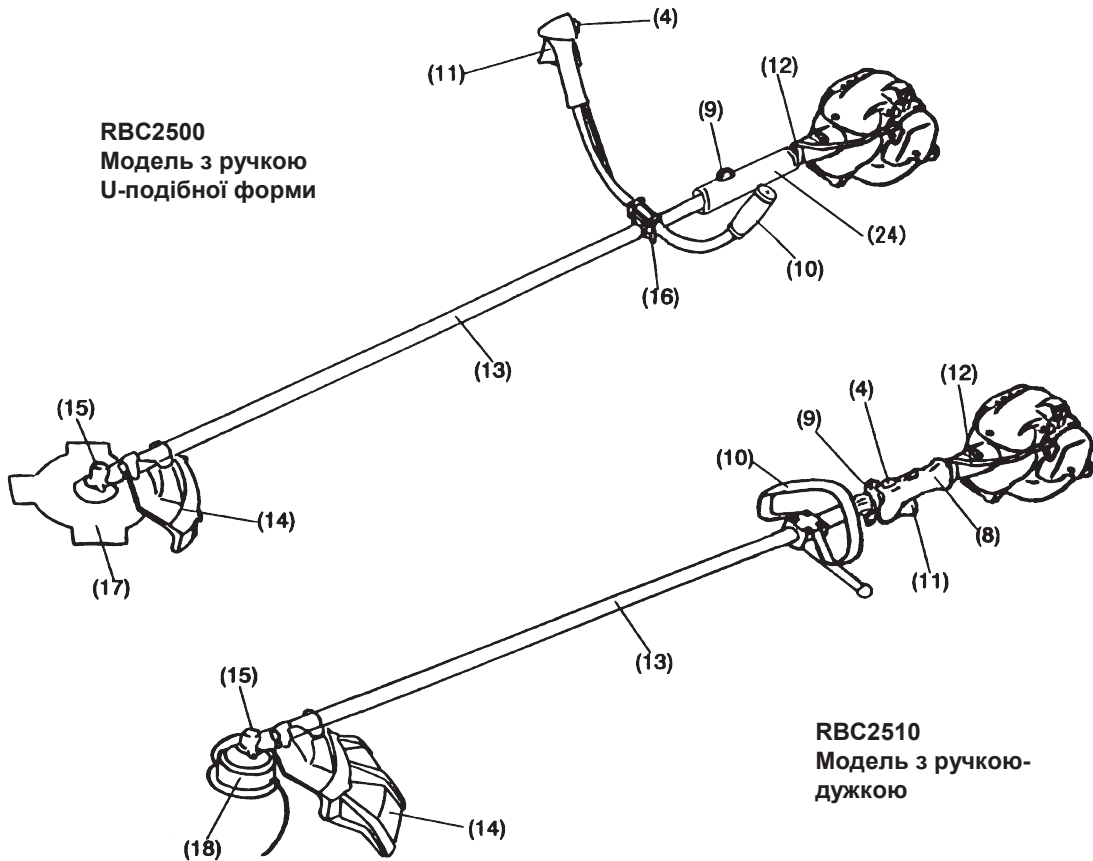
Makita International Europe Ltd.

Michigan Drive, Tongwell, Milton Keynes, Bucks MK15 8JD, АНГЛІЯ

ТЕХНІЧНІ ДАНІ RBC2500, RBC2510

Модель		RBC2500		RBC2510	
		Ручка U-подібної форми		Ручка-дужка	
Габарити: довжина x ширина x висота (без ріжучої пластини)	мм	1770 x 620 x 410		1770 x 340 x 220	
Вага (без пластикового захисного щитка та ріжучої пластини)	кг	4,5		4,4	
Об'єм (паливного баку)	л	0,5			
Робочий об'єм циліндра двигуна	см ³	24,5			
Максимальна продуктивність двигуна	кВт	0,73 за 7000 хв. ⁻¹			
Швидкість двигуна при рекомендованій максимальній швидкості шпинделя	хв. ⁻¹	8800			
Максимальна швидкість шпинделя (відповідно)	хв. ⁻¹	6000			
Максимальна витрата палива	кг/год.	—			
Максимальна спеціальна витрата палива	г/кВтгод	—			
Швидкість холостого ходу	хв. ⁻¹	2600			
Швидкість включення зчеплення	хв. ⁻¹	3600			
Карбюратор	тип	WALBRO WYJ			
Система запалювання	тип	Запалювання в стані спокою			
Свіча запалювання	тип	NGK BM7A			
Відстань між електродами	мм	0,6 – 0,7			
Вібрація відповідно до ISO 22867	Права ручка (задня ручка)	$a_{hv\ eq}$	м/с ²	3,8	4,0
		Похибка (К)	м/с ²	0,7	0,5
	Ліва ручка (передня ручка)	$a_{hv\ eq}$	м/с ²	5,5	4,7
		Похибка (К)	м/с ²	1,0	0,7
Середній рівень звукового тиску відповідно до ISO 22868	$L_{PA\ eq}$	дБА	91,2	94,5	
	Похибка (К)	дБА	1,8	2,4	
Середній рівень звукової потужності відповідно до ISO 22868	$L_{WA\ eq}$	дБА	102,9	106,1	
	Похибка (К)	дБА	1,7	1,8	
Паливо	Газова суміш (бензин: оригінальне мастило для двотактних двигунів MAKITA = 50:1)				
Передатне відношення	14/19				

ПРИЗНАЧЕННЯ ЧАСТИН



RBC2510
**Модель з рукою-
 дужкою**

UA	ПРИЗНАЧЕННЯ ЧАСТИН
1	Паливний бак
2	Стартер
3	Очищувач повітря
4	Перемикач I-O (увімк./вимк.)
5	Свіча запалювання
6	Глушитель
7	Корпус муфти зчеплення
8	Задня ручка
9	Хомут
10	Ручка
11	Важіль керування
12	Кабель керування
13	Вал
14	Захисний щиток
15	Редуктор
16	Фіксатор ручки
17	Ріжуча пластина
18	Нейлонова ріжуча головка
19	Кришка заливної горловини
20	Ручка стартера
21	Головний насос
22	Важіль дроселювання
23	Вихлопна труба
24	Поясна подушка

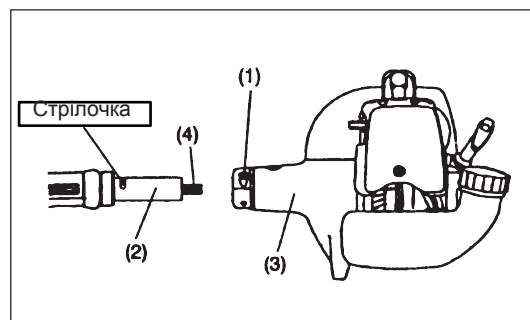
ЗБИРАННЯ ДВИГУНА ТА ВАЛУ

ЗАСТЕРЕЖЕННЯ: Перед проведенням будь-яких робіт на кущорізі завжди зупиняйте двигун та виймайте конектор зі свічки запалювання.

Завжди вдягайте захисні рукавиці.

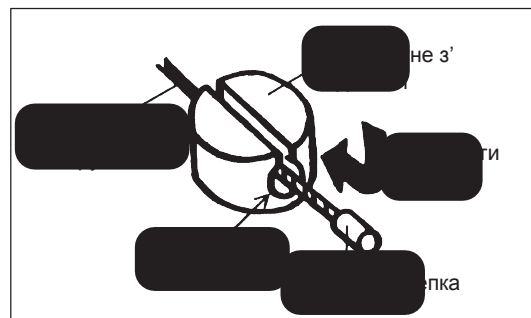
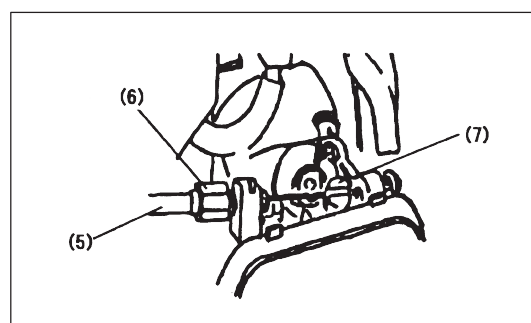
ЗАСТЕРЕЖЕННЯ: Запускайте кущорізі тільки після того, як його було повністю зібрано.

- Послабте два болти (1) та вставте головну трубку (2) у корпус муфти зчеплення (3).
- Вставте її до місця, позначеного стрілочками (зверніться до малюнка праворуч).
Якщо вставити не вдається, трохи поверніть шліцьове з'єднання (4) та спробуйте знову.
- Рівномірно затягніть два болти (1) праворуч та ліворуч за допомогою шестигранного ключа, що додається.



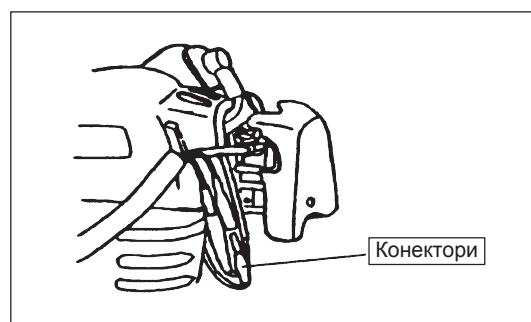
Як встановити кабель керування

- Зніміть кришку повітряного фільтра.
- Помістіть кабель керування (5) в кабель налаштування (6). Зсуньте поворотне з'єднання (7) та протягніть через нього кабель. У цей час переконайтеся, що круглий отвір в поворотному з'єднанні спрямований до заклепки на кінці кабелю.
- Відпустіть поворотне з'єднання та переконайтеся, що заклепка на кінці кабелю знаходиться в отворі.
- Встановіть кришку повітряного фільтра.



Під'єднання шнура перемикача

- Під'єднайте шнури перемикача до двох шнурів двигуна, вставивши їх один в другий.
- Зафіксуйте конектор шнура за допомогою затискача.



ВСТАНОВЛЕННЯ РУЧКИ

ЗАСТЕРЕЖЕННЯ: Перед проведенням будь-яких робіт на кущорізі завжди зупиняйте двигун та виймайте конектор зі свічки запалювання.

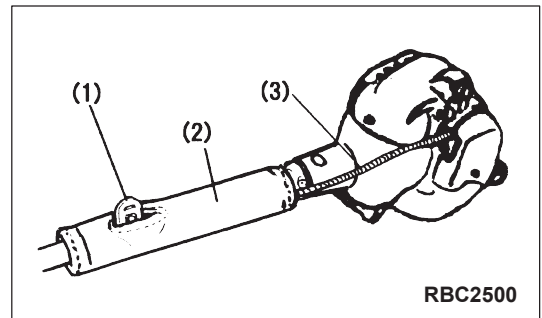
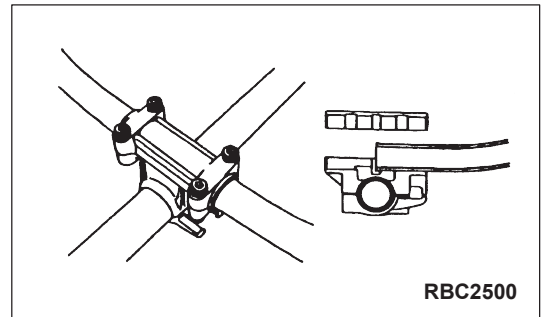
Завжди вдягайте захисні рукавиці!

ЗАСТЕРЕЖЕННЯ: Запускайте кущоріз тільки після того, як його було повністю зібрано.



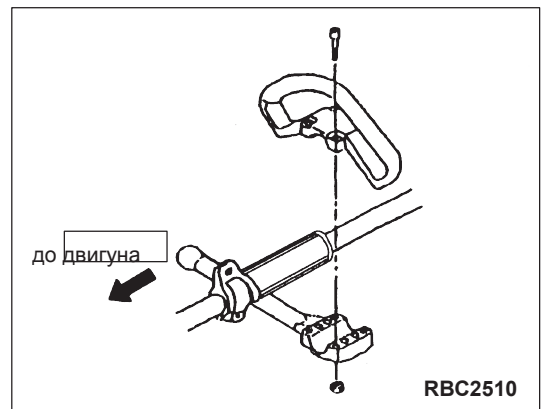
Для моделей з ручкою U-подібної форми

- Закріпіть металеву деталь для закріплення ручки таким чином, щоб частина ручки з важелем керування була праворуч (права частина ручки), якщо дивитись з боку двигуна, а інша частина – ліворуч.
- Розмістіть металеву деталь для закріплення ручки западиною до ручки. Попередньо закріпіть цю металеву деталь за допомогою болта з внутрішнім шестигранником, який входить до комплекту.
- Відрегулюйте ручку так, щоб нею можна було легко користуватися, і рівномірно затягніть болти з внутрішнім шестигранником праворуч та ліворуч за допомогою шестигранного ключа.
- Обгорніть поясну подушку навколо валу таким чином, щоб хомут (1) виступав з прорізу у пояській подушці, а кабель керування та шнури (3) знаходилися під поясною подушкою (2).



Для моделей з ручкою-дужкою

- Зафіксуйте захисний обмежувач з лівого боку пристрою разом з ручкою для захисту оператора.
- Не розміщуйте ручку-дужку занадто близько до ручки керування. Між ручкою-дужкою та ручкою керування відстань має становити не менше 250 мм (задля цього постачається розпірна втулка).

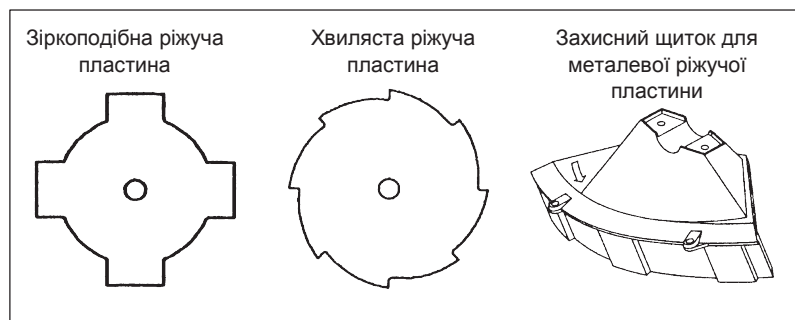


ВСТАНОВЛЕННЯ ЗАХИСНОГО ЩИТКА

Для виконання встановлених правил техніки безпеки потрібно використовувати лише такі комбінації інструментів/захисних щитків, які зазначені в таблиці.

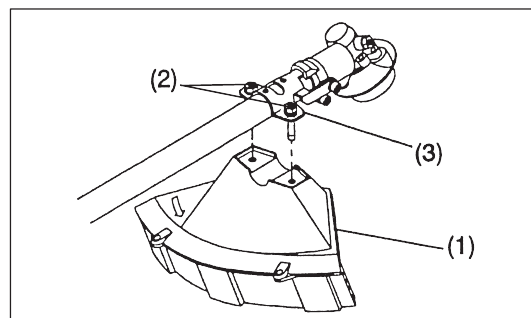
Обов'язково використовуйте оригінальну ріжучу пластину або нейлонову ріжучу головку MAKITA.

- Ріжуча пластина має бути добре заточеною, на ній не повинно бути тріщин чи ушкоджень. Якщо під час роботи ріжуча пластина натрапить на камінь, зупиніть двигун та негайно перевірте пластину.
- Заточуйте або замінійте ріжучу пластину кожні три години роботи.
- Якщо під час роботи нейлонова ріжуча головка натрапить на каміння, зупиніть двигун та негайно перевірте нейлонову ріжучу головку.

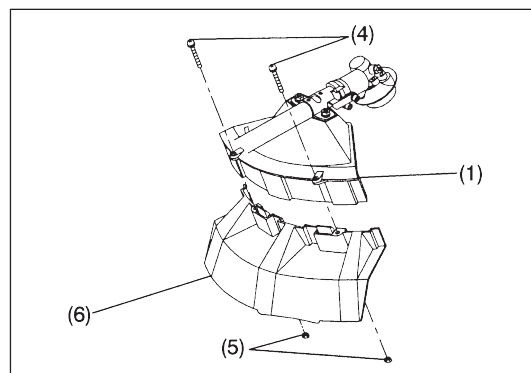


ЗАСТЕРЕЖЕННЯ: Задля Вашої безпеки та згідно з нормами техніки безпеки слід завжди встановлювати відповідний захисний пристрій. Забороняється використовувати обладнання без встановленого захисного щитка.

- Прикріпіть захисний щиток (1) до затискача (3) за допомогою двох болтів М6 x 30 (2).



- У разі використання нейлонової ріжучої головки вставте захисний щиток (6) в захисний щиток (1) та затягніть його за допомогою двох гайок (5) та двох гвинтів (4).

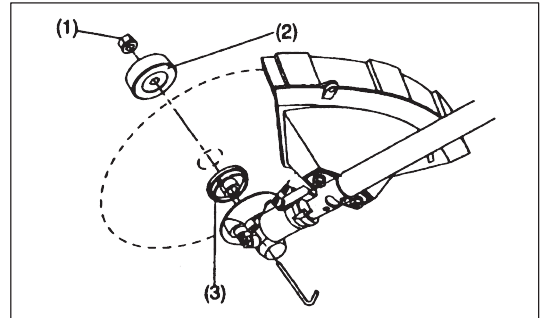


ВСТАНОВЛЕННЯ РІЖУЧОЇ ПЛАСТИНИ АБО НЕЙЛОНОВОЇ РІЖУЧОЇ ГОЛОВКИ

Перевірте пристрій, і Ви легко зможете замінити ріжучу пластину та нейлонову ріжучу головку.



- Вставте шестигранний ключ в отвір редуктора та поверніть опорну шайбу (3), доки вона не буде зафіксована за допомогою шестигранного ключа.
- Послабте гайку (1) (ліва різьба) торцевим гайковим ключем та зніміть гайку (1) та шайбу затискача (2).

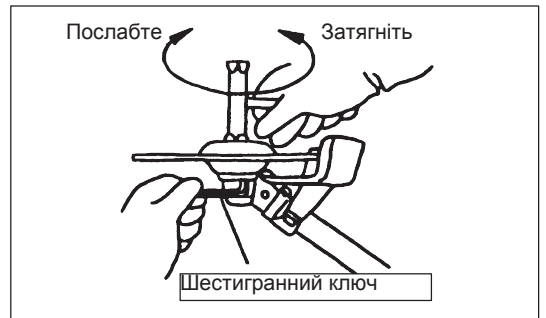


Залишіть шестигранний ключ на місці.

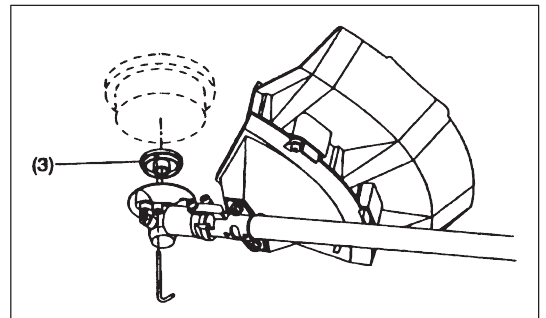
- Встановіть ріжучу пластину на вал, щоб зафіксувати напрямний пристрій опорної шайби (3) в отворі затискного патрона ріжучої пластины. Встановіть затискну шайбу (2) та зафіксуйте ріжучу пластину гайкою (1).
[Крутний момент затягування: 13 – 23 Н-м]

ПРИМІТКА: Під час роботи з ріжучою пластиною вдягайте захисні рукавиці.

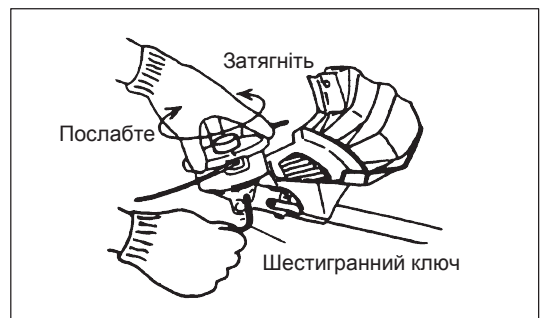
ПРИМІТКА: Гайка, що затягує ріжучу пластину (з пружинною шайбою), є розхідним матеріалом. При появі будь-яких ознак зношування чи деформації пружинної шайби замініть гайку.



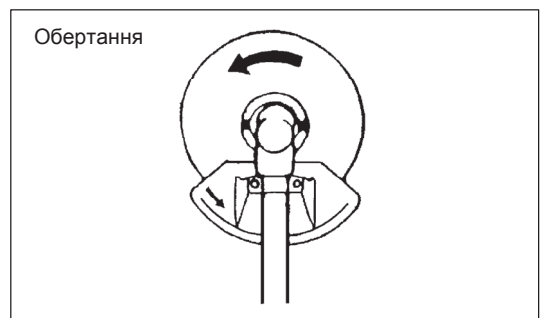
ПРИМІТКА: При встановленні нейлонової ріжучої головки затискну шайбу (2) та гайку (1) встановлювати не потрібно. Нейлонову ріжучу головку слід встановлювати поверх опорної шайби (3).



- Пригвинтіть нейлонову ріжучу головку до валу.



- Переконайтеся, що ріжуча пластина направлена лівою стороною вгору.





Поводження з паливом

Поводитися з паливом слід особливо обережно. Паливо може вміщати речовини подібні розчинникам. Заправляти пристрій паливом необхідно або в добре вентиляваному приміщенні або поза приміщенням. Не вдихайте випаровування палива, уникайте будь-якого контакту палива або мастила зі шкірою.

Мінеральні нафтопродукти знежирюють шкіру. Якщо ці речовини постійно контактуватимуть зі шкірою протягом тривалого часу, вона буде висушуватись. Можуть виникнути різні хвороби шкіри. На додаток можуть виникнути алергічні реакції.

Потраплення мастила у вічі може викликати їх подразнення. У разі потраплення мастила в очі негайно промийте їх чистою водою. Якщо подразнення не пройшло, слід негайно звернутись до лікаря.



Дотримуйтесь інструкцій з техніки безпеки на сторінці 131.

Паливно-мастильна суміш

Двигун кущоріза – це високопродуктивний двотактний двигун. Він працює від суміші палива і мастила для двотактних двигунів. Двигун розроблений для роботи на стандартному неетилованому паливі з мінімальним октановим числом 91 RON. Якщо такого палива немає, можна використовувати паливо із більшим октановим числом. Це не призведе до пошкодження двигуна, однак може спричинити погіршення робочих характеристик.

Схожа ситуація може виникнути через використання етилованого палива. Для досягнення оптимальної роботи двигуна, а також задля захисту здоров'я і навколишнього середовища потрібно використовувати лише неетиловане паливо!



Для змащування двигуна слід користуватись мастилом для двотактних двигунів (марка якості: ТС-3), яке додається до палива. Двигун розрахований на використання вказаного мастила для двотактних двигунів у співвідношенні 50:1 для захисту навколишнього середовища. Крім того, це забезпечує тривалий термін служби і надійну роботу з мінімальними викидами вихлопних газів. Обов'язково слід дотримуватись співвідношення 50:1 щодо суміші (вказане мастило для двотактних двигунів), інакше не можна гарантувати надійної роботи кущоріза.

Вірний склад суміші:

Бензин: Вказане мастило для двотактних двигунів = 50:1 або

Бензин: Мастило для двотактних двигунів інших виробників = 25:1 (рекомендується)

Примітка: Для підготовки паливно-мастильної суміші слід спочатку змішати всю кількість мастила з половиною потрібного палива, а потім додати решту палива. Ретельно збовтайте суміш, перш ніж заливати її до баку кущоріза. Для забезпечення безпечної роботи недоцільно додавати більше мастила, ніж зазначено.

Це тільки призведе до збільшення кількості продуктів згорання, які забруднюватимуть доквілля та засмічуватимуть вихлопний канал в циліндрі та глушитель. На додаток, збільшиться споживання палива, а продуктивність впаде.

Бензин	50:1	25:1
	+	
1000 см ³ (1 літр)	20 см ³	40 см ³
5000 см ³ (5 літрів)	100 см ³	200 см ³
10000 см ³ (10 літрів)	200 см ³	400 см ³

Заправка

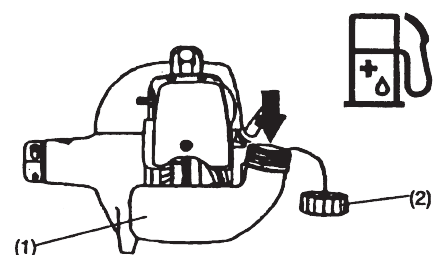
Двигун повинен бути вимкненим.

- Ретельно вичистіть ділянку навколо кришки заливної горловини (2), щоб запобігти потрапленню бруду в паливний бак (1).
- Відкрутіть кришку заливної горловини (2) та наповніть бак паливом.
- Щільно закрийте кришку заливної горловини (2).
- Після заправки витріть кришку заливної горловини (2) та бак.

Зберігання палива

Заборонено зберігати паливо протягом необмеженого часу.

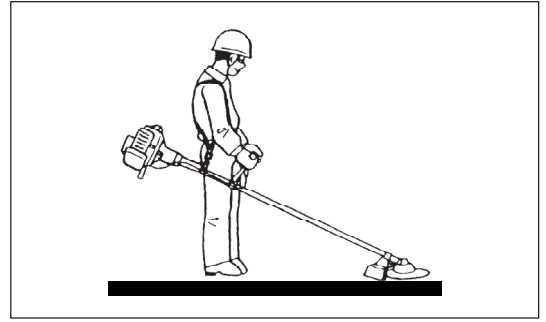
Купуйте лише кількість палива, необхідну для 4 тижнів роботи. Використовуйте тільки відповідні контейнери для зберігання палива.



НАЛЕЖНЕ ПОВОДЖЕННЯ З ПРИСТРОЄМ

Приєднання плечевого ременя

- Відрегулюйте довжину ременя, щоб ріжуча пластина була розташована паралельно землі.

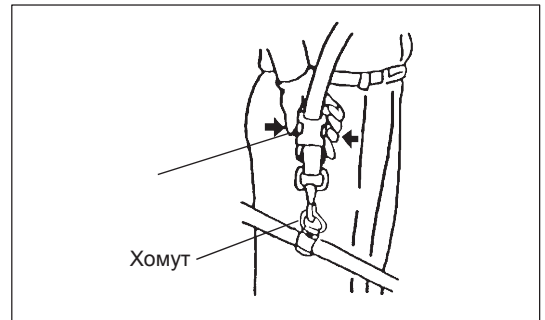


Від'єднання

- У разі надзвичайної ситуації натисніть на прорізи (1), розміщені по обидва боки, та від'єднайте пристрій від себе.

Будьте надзвичайно обережні, щоб зберегти контроль над пристроєм в цей час. Не дозволяйте приладу відхилитися у Ваш бік або в бік інших осіб поблизу місця роботи.

- УВАГА: Якщо Ви не можете зберегти повний контроль над пристроєм, це може призвести до серйозних травм або СМЕРТІ.



ВКАЗІВКИ ЩОДО РОБОТИ ТА ПОРЯДКУ ЗУПИНКИ

Дотримуйтесь усіх застосовних правил безпеки.

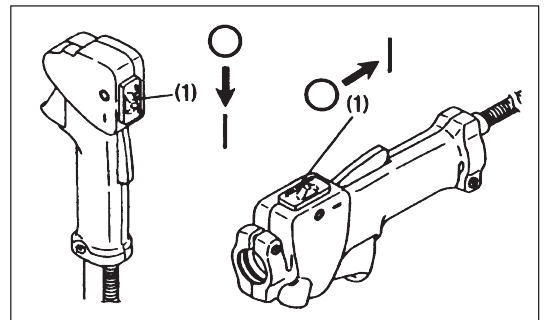
Запуск

Відійдіть щонайменш на 3 метри від місця заправлення. Розташуйте кушоріз на відкритій ділянці землі, слідкуючи за тим, щоб ріжучий інструмент не торкався землі та інших предметів.

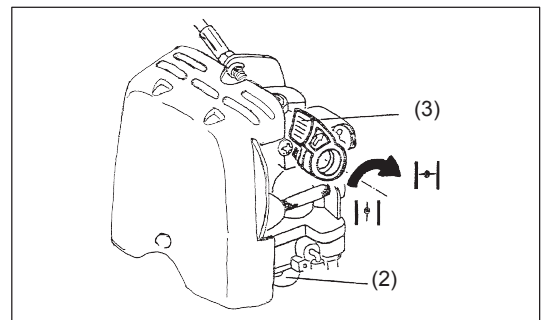
Холодний запуск

Для моделей з ручкою U-подібної форми або з ручкою-дужкою

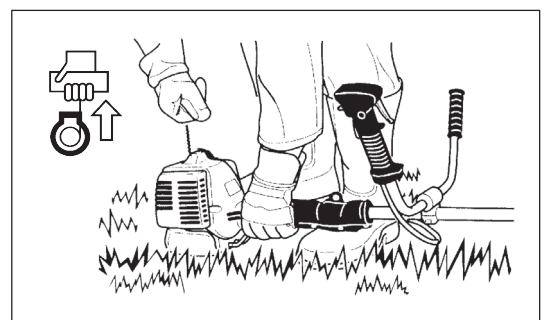
- Переведіть перемикач I-O (1) в напрямку, вказаному стрілкою.



- Спочатку поставте пристрій на землю.
- Обережно зробіть кілька натискань (7–10 разів) на головний насос (2), поки паливо не потрапить всередину головного насоса.
- Перемістіть важіль дроселювання (3) в положення "H".



- Міцно тримайте корпус муфти зчеплення лівою рукою, як показано на малюнку.
- Обережно витягуйте ручку стартера, поки не відчуєте опір, після чого швидко потягніть.
- Не витягуйте трос стартера до кінця і не допускайте неконтрольованого повернення ручки стартера, а забезпечте її повільне повернення.
- Повторіть операцію запуску, поки не почуєте звук початкового запуску двигуна.
- Коли двигун запуститься, встановіть важіль дроселювання у положення "H". Будь ласка, пам'ятайте, що важіль дроселювання автоматично повернеться у положення "L", коли буде задіяний важіль керування двигуном і відкриється заслінка.



- Дайте двигуну попрацювати протягом однієї хвилини на помірній швидкості, перш ніж більше відкривати заслінку.
- Примітка: – Якщо неодноразово потягнути ручку стартера, коли важіль дроселювання залишається в положенні "H", двигун запуститься не відразу через надмірну подачу палива.
- У разі надмірної подачі палива зніміть свічку запалювання та повільно потягніть ручку стартера, щоб видалити зайве паливо. Також висушіть електрод свічки запалювання.

Заходи безпеки під час роботи:

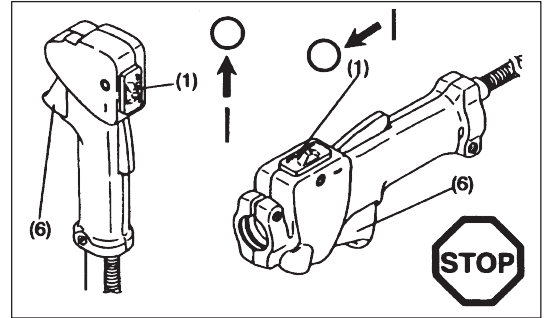
Якщо важіль керування двигуном повністю відкрито при роботі на холодостому ходу, кількість обертів двигуна зростає до 10000 хв.⁻¹ та більше. Забороняється працювати з двигуном на швидкості вище потрібної, яка дорівнює 6000 - 8000 хв.⁻¹.

Запуск прогрітого двигуна

- Як описано вище, окрім переміщення важеля дроселювання (важіль дроселювання залишається в положенні "H").

ЗУПИНЕННЯ

- Повністю відпустіть важіль керування двигуном (6) та, коли знизиться кількість обертів двигуна на хвилину, встановіть перемикач I-O (1) в положення "O"; після цього двигун зупиниться.
- Зверніть увагу, що ріжуча головка може не зупинитися одразу, отже дозвольте їй повністю зупинитися.

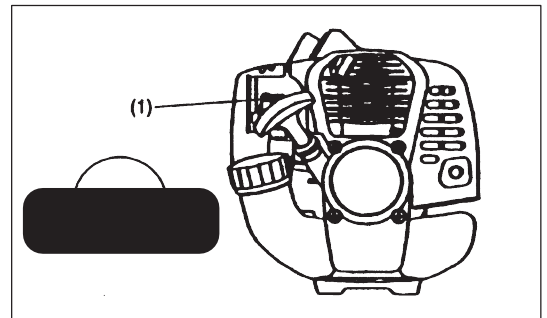


НАЛАШТУВАННЯ ДВИГУНА НА НИЗЬКУ ШВИДКІСТЬ ОБЕРТАННЯ (ХОЛОСТИЙ ХІД)

Ріжуча пластина або нейлонова ріжуча головка не повинні працювати, коли важіль керування двигуном повністю відпущений. За необхідності відрегулюйте кількість обертів на хвилину під час холостого ходу за допомогою гвинта регулювання обертів холостого ходу.

Перевірка швидкості холостого ходу

- Швидкість холостого ходу потрібно виставити на 2600 хв.⁻¹. За необхідності відкоригуйте її за допомогою гвинта регулювання обертів холостого ходу (ріжуча пластина і нейлонова ріжуча головка не повинні обертатися, коли двигун працює в режимі холостого ходу). Закручування гвинта (1) збільшує швидкість двигуна, а викручування зменшує її.



ЗАТОЧУВАННЯ РІЖУЧОГО ІНСТРУМЕНТА

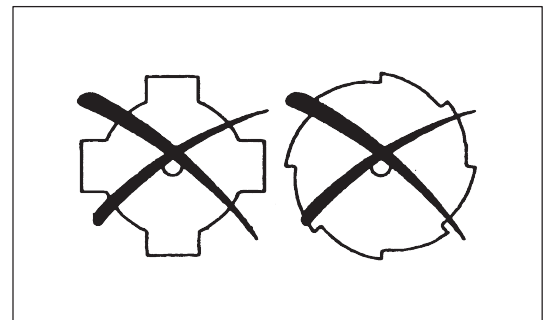


ЗАСТЕРЕЖЕННЯ: Наведені нижче ріжучі інструменти слід заточувати тільки на авторизованому обладнанні. Ручне заточування призведе до розбалансування ріжучого інструмента, вібрації та пошкодження обладнання.

- ріжуча пластина (зіркоподібна ріжуча пластина (4-зубчаста), хвиляста ріжуча пластина (8-зубчаста))

Співробітники авторизованої станції технічного обслуговування нададуть Вам кваліфіковані послуги із заточування та балансування.

ПРИМІТКА: Щоб збільшити термін служби ріжучих пластин (зіркоподібної ріжучої пластини, хвилястої ріжучої пластини), їх можна перевернути один раз, поки не затупляться обидва ріжучі краї.



НЕЙЛОНОВА РІЖУЧА ГОЛОВКА

Нейлонова ріжуча головка – це ріжуча головка з подвійним шнуром, конструкція якої оснащена як автоматичним механізмом випускання шнура, так і механізмом випускання шнура за рахунок удару.

Нейлонова ріжуча головка автоматично висуває нейлоновий шнур на потрібну довжину відповідно змінам відцентрової сили, зумовленої збільшенням або зменшенням кількості обертів на хвилину. Разом з тим, щоб ефективно стригти м'яку траву, вдарте нейлонову ріжучу головку об землю, щоб висунути нейлоновий шнур на додаткову довжину, як показано в розділі "Робота".

Робота

- Збільште швидкість нейлонової ріжучої головки приблизно до 6000 хв.⁻¹. Низька швидкість (менше 4800 хв.⁻¹) не підходить, нейлоновий шнур не висунеться достатньо на низькій швидкості.
- Сектор, найбільш ефективний для різання, показаний затемненою ділянкою.

Якщо нейлоновий шнур не висувається автоматично, зробіть наступне:

1. Відпустіть важіль керування двигуном, щоб перевести двигун на холостий хід, після чого повністю стисніть його. Повторіть цю процедуру, доки нейлоновий шнур не висунеться на потрібну довжину.
2. Якщо нейлоновий шнур занадто короткий та не може висунути автоматично, як описано вище, вдарте ручку нейлонової ріжучої головки об землю, щоб висунути нейлоновий шнур.
3. Якщо нейлоновий шнур не висувається процедурою 2, згорніть та замініть його так, як описано нижче в розділі "Заміна нейлонового шнура".

Заміна нейлонового шнура

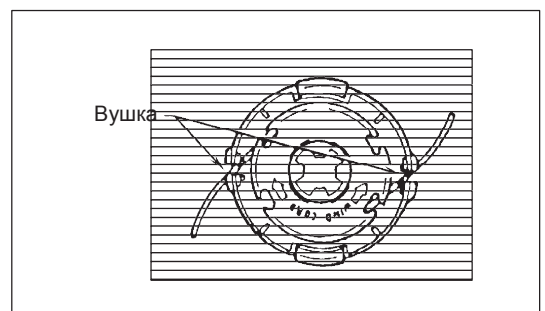
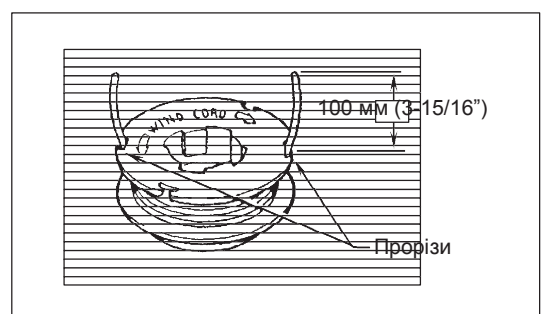
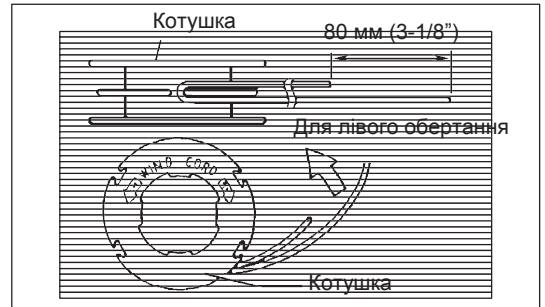
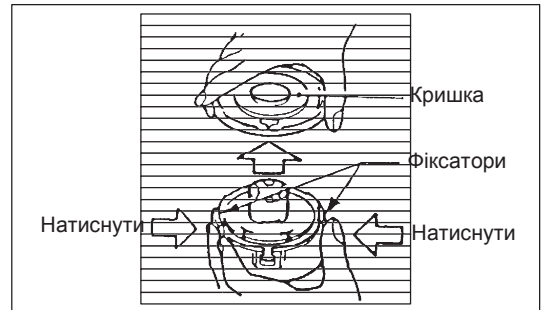
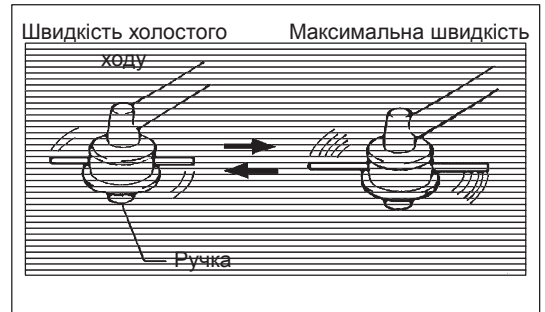
- По-перше, зупиніть двигун.
- Натисніть на фіксатори корпусу, щоб підняти кришку, та витягніть котушку.

- Просмикніть середню частину нового нейлонового шнура у формі петлі у проріз в центрі котушки таким чином, щоб один кінець шнура був приблизно на 80 мм (3-1/8") довшим за інший.

Потім щільно намотайте обидва кінці шнура на котушку у напрямку обертання головки (напрямок ліворуч позначено на боці котушки як LH, а напрямок праворуч – як RH).

- Не намотуйте приблизно 100 мм (3-15/16") обох шнурів, просмикнувши кінці крізь прорізи з боків котушки та тимчасово залишивши їх в такому положенні.

- Встановіть котушку у корпус таким чином, щоб пази та виступи котушки відповідали пазам та виступам корпусу. Бік котушки з нанесеними літерами має бути зверху. Тепер виведіть кінці шнура з їх тимчасового положення та просуньте у вушка таким чином, щоб вони виступали з корпусу.



- Узгодьте виступ на внутрішньому боці кришки з прорізами вušок. Потім міцно насуньте кришку на корпус, щоб закріпити її.



ВКАЗІВКИ ЩОДО ТЕХНІЧНОГО ОБСЛУГОВУВАННЯ

ЗАСТЕРЕЖЕННЯ: Перед проведенням будь-яких робіт на кушорізі завжди зупиняйте двигун та виймайте ковпачок свічки із свічок запалювання (див. "Перевірка свічки запалювання"). Завжди вдягайте захисні рукавиці.

ЗАСТЕРЕЖЕННЯ: Ніколи не знімайте ручний стартер самотужки, це може стати причиною виникнення нещасного випадку. Зверніться за допомогою до авторизованої станції технічного обслуговування.



Для забезпечення довгого терміну служби та для запобігання пошкодженню обладнання слід регулярно проводити таке обслуговування.

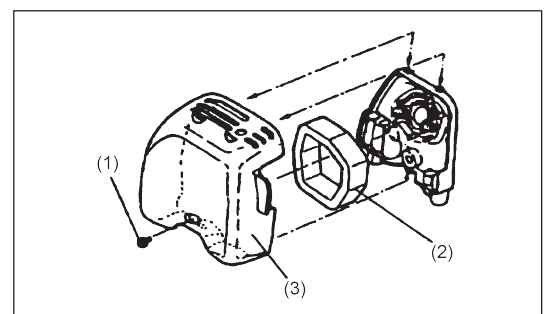
Щодня здійснюйте технічний огляд та технічне обслуговування пристрою

- Перед початком роботи перевіряйте, чи всі гвинти пристрою затягнуті належним чином, а також чи присутні всі деталі. Звертайте особливу увагу на міцність закріплення ріжучої пластини або нейлонової ріжучої головки.
- Перед початком роботи завжди перевіряйте, чи не закупорені ребра циліндру та повітрязабірник охолоджуючого повітря. За необхідністю чистьте їх.
- Щодня після роботи з приладом здійснюйте наступне:
 - Чистьте кушорізі ззовні та перевіряйте пристрій на предмет пошкоджень.
 - Чистьте повітряний фільтр. Якщо Ви працюєте в надзвичайно пильному середовищі, чистьте фільтр декілька разів на день.
 - Перевіряйте ріжучу пластину на предмет пошкоджень, а також перевіряйте, чи надійно вона встановлена.
 - Перевіряйте, щоб між швидкістю холостого ходу та робочою швидкістю була суттєва різниця, щоб забезпечити нерухомість ріжучого інструмента під час роботи двигуна на холостому ходу (за необхідності зменште швидкість холостого ходу). Якщо на холостому ходу ріжучий інструмент все ще продовжує рухатись, зверніться до співробітника найближчої авторизованої станції технічного обслуговування.
- Перевіряйте належне функціонування перемикача I-O, важеля блокування, важеля керування та кнопки блокування.

Чищення повітряного фільтра

- Вигвинтіть гвинт (1).
- Зніміть кришку повітряного фільтра (3).
- Зніміть пористий фільтр (2), промийте його теплуватою водою, після чого ретельно просушіть.
- Після чищення встановіть назад кришку повітряного фільтра (3) та зафіксуйте її за допомогою гвинтів (1).

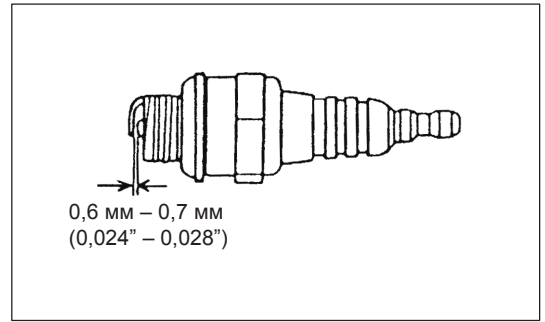
ПРИМІТКА: Якщо до повітряного фільтра пристає надмірна кількість пилу або бруду, чистьте його щоденно. Закупорений повітряний фільтр ускладнює або унеможлиблює запуск двигуна та збільшення швидкості обертання.



Перевірка свічки запалювання

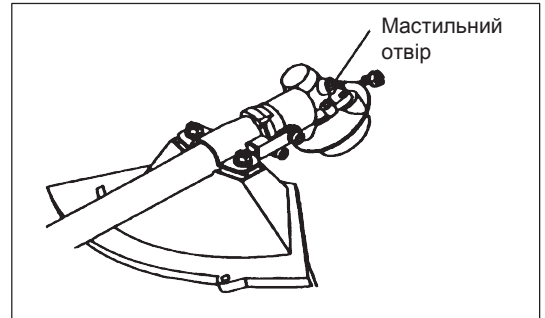
- Для видалення або встановлення свічки запалювання використовуйте тільки універсальний торцевий ключ, який входить до комплекту.
- Зазор між двома електродами свічки запалювання повинен складати 0,6 – 0,7 мм (0,024" – 0,028"). Якщо зазор занадто великий чи занадто малий, відрегулюйте його. Якщо свічка запалювання вкрита сажею або брудом, ретельно почистіть або замініть її.

ЗАСТЕРЕЖЕННЯ: Ніколи не торкайтеся конектора свічки запалювання під час роботи двигуна (небезпека ураження струмом високої напруги).



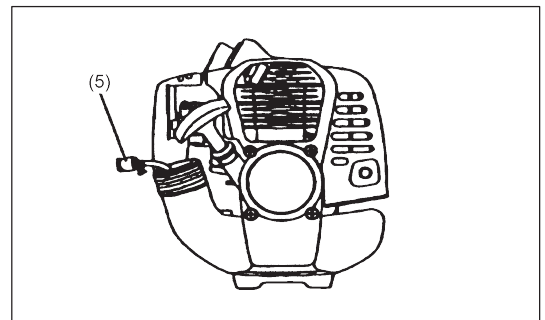
Постачання консистентного мастила на редуктор

- Подавайте консистентне мастило (Shell Alvania 3 або еквівалент) на редуктор через мастильний отвір кожні 30 годин. (Оригінальне консистентне мастило MAKITA Ви можете придбати у дилера компанії MAKITA.)



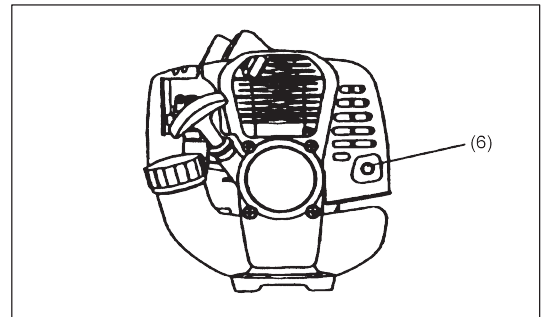
Усмоктувальна головка в паливному баку

- Паливний фільтр (5) усмоктувальної головки використовується для фільтрації палива, необхідного для карбюратора.
- Слід проводити регулярний візуальний огляд паливного фільтра. Для цього відкрийте кришку баку та за допомогою гачка з дроту витягніть усмоктувальну головку через отвір у баку. Якщо виявилось, що фільтрація ускладнилася, то фільтри забруднені або засмічені, отже їх слід замінити.
- Недостатнє постачання палива може призвести до перевищення максимально припустимої швидкості. Тому дуже важливо замінювати паливний фільтр щонайменше один раз на три місяці, щоб забезпечити задовільне постачання палива до карбюратора.



Чищення вихлопного отвору з глушителем

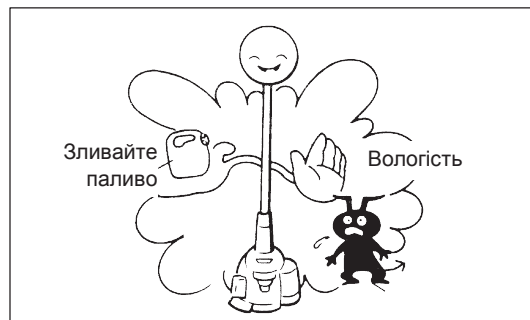
- Регулярно перевіряйте вихлопний отвір з глушителем (6).
- Якщо він забитий відкладеннями сажі, обережно зіскребіть їх підходящим інструментом.



Будь-яке технічне обслуговування та роботи з регулювання, не включені до цієї інструкції та не описані в ній, повинні виконуватися тільки співробітниками авторизованої станції технічного обслуговування.

ЗБЕРІГАННЯ

- У разі тривалого зберігання пристрою злийте все паливо з паливного баку та карбюратора таким чином: Злийте все паливо з паливного баку. Утилізуйте належним чином відповідно до місцевих законів.
- Зніміть свічку запалювання і додайте кілька крапель мастила в отвір свічки запалювання.
Після цього обережно потягніть за ручку стартера, щоб мастило розтеклося по двигуну, потім встановіть свічку запалювання.
- Видаліть пил та бруд з ріжучої пластини і зовнішньої частини двигуна, протріть їх змоченою в мастилі ганчіркою та зберігайте пристрій в сухому місці.



Періодичність проведення робіт з обслуговування

Загальні відомості	Вузол двигуна, гвинти і гайки	Візуальна перевірка на наявність пошкоджень і надійне затягування Перевірте загальний стан та безпеку
Після кожного заправлення	Важіль керування Перемикач I-O	Перевірка функціонування Перевірка функціонування
Щодня	Повітряний фільтр Канал охолоджуючого повітря Ріжучий інструмент Швидкість холостого ходу	Чистьте Чистьте Перевіряйте на наявність пошкоджень та на якість заточування Перевірка (ріжучий інструмент не повинен переміщуватися)
Щотижня	Свіча запалювання Глушитель	Перевірка, за необхідності заміна Перевірте і за необхідності почистіть отвір
Щоквартально	Усмоктувальна головка Паливний бак	Замініть Чистьте
Процедура відключення	Паливний бак Карбюратор	Спорожніть паливний бак Працюйте, поки в двигуні не залишиться палива

Визначення місця пошкодження

Несправність	Система	Спостереження	Причина
Двигун не запускається або запускається з труднощами	Система запалювання	Є іскра запалювання Немає іскри запалювання	Несправність системи постачання палива або компресії, механічний дефект Було натиснуто на перемикач I-O; несправність проводки або коротке замикання, несправність свічки запалювання або конектора, несправність блока запалювання
	Постачання палива	Паливний бак заповнено	Невірне положення дроселя, несправність карбюратора, перервано або заблоковано лінію постачання палива, паливо низької якості
	Компресія	Немає компресії при запуску	Несправність нижнього сальника циліндра, пошкоджено ущільнення колінчатого валу, несправність прокладок циліндра або поршневих кілець або несправність ущільнення свічки запалювання
	Механічна несправність	Стартер не вмикається	Зламана пружина стартера, зламані деталі всередині двигуна
Проблеми теплового запуску		Спостерігається іскра запалювання в заповненому баку	Засмічено карбюратор, його слід почистити
Двигун запускається, але одразу ж зупиняється	Постачання палива	Бак заповнено	Невірне налаштування холостого ходу, карбюратор засмічено Несправність вентиля паливного баку, перервано лінію постачання палива, несправність кабелю або перемикача I-O
Недостатня продуктивність	Одночасне ураження декількох систем	Поганий холостий хід двигуна	Засмічено повітряний фільтр, карбюратор, глушитель або витяжний канал в циліндрі