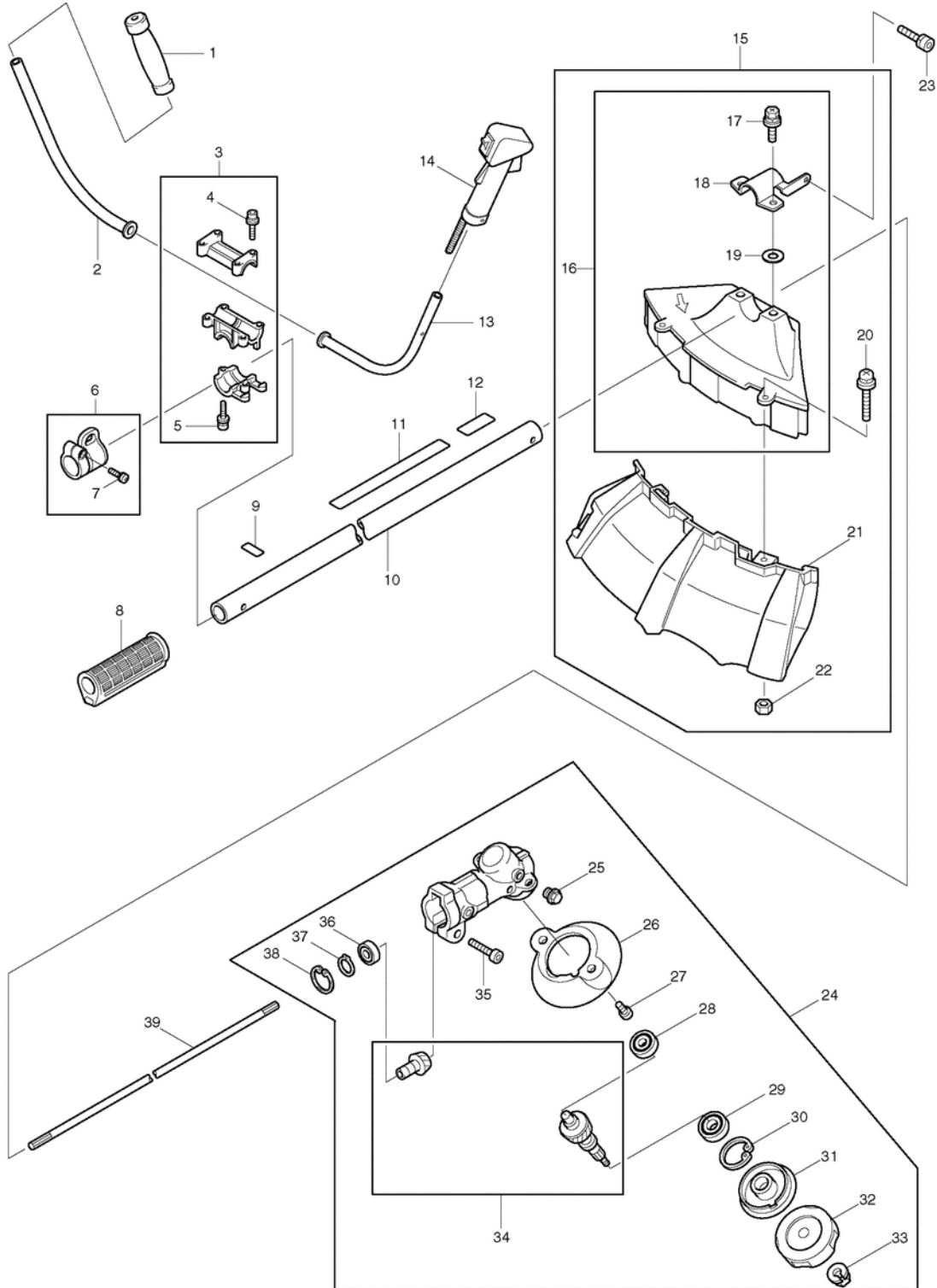


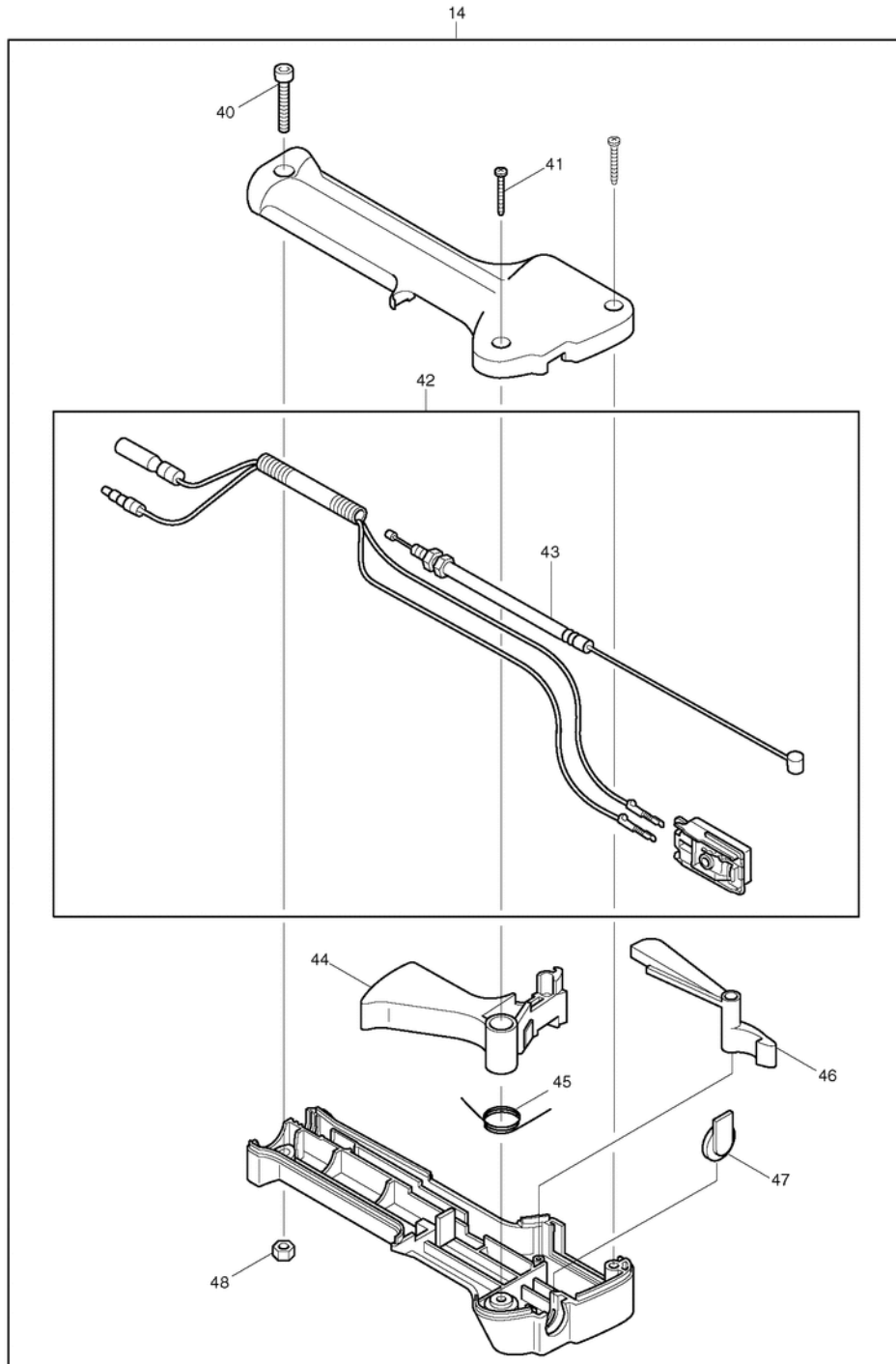


**Makita Service Information / Model: RBC2100**



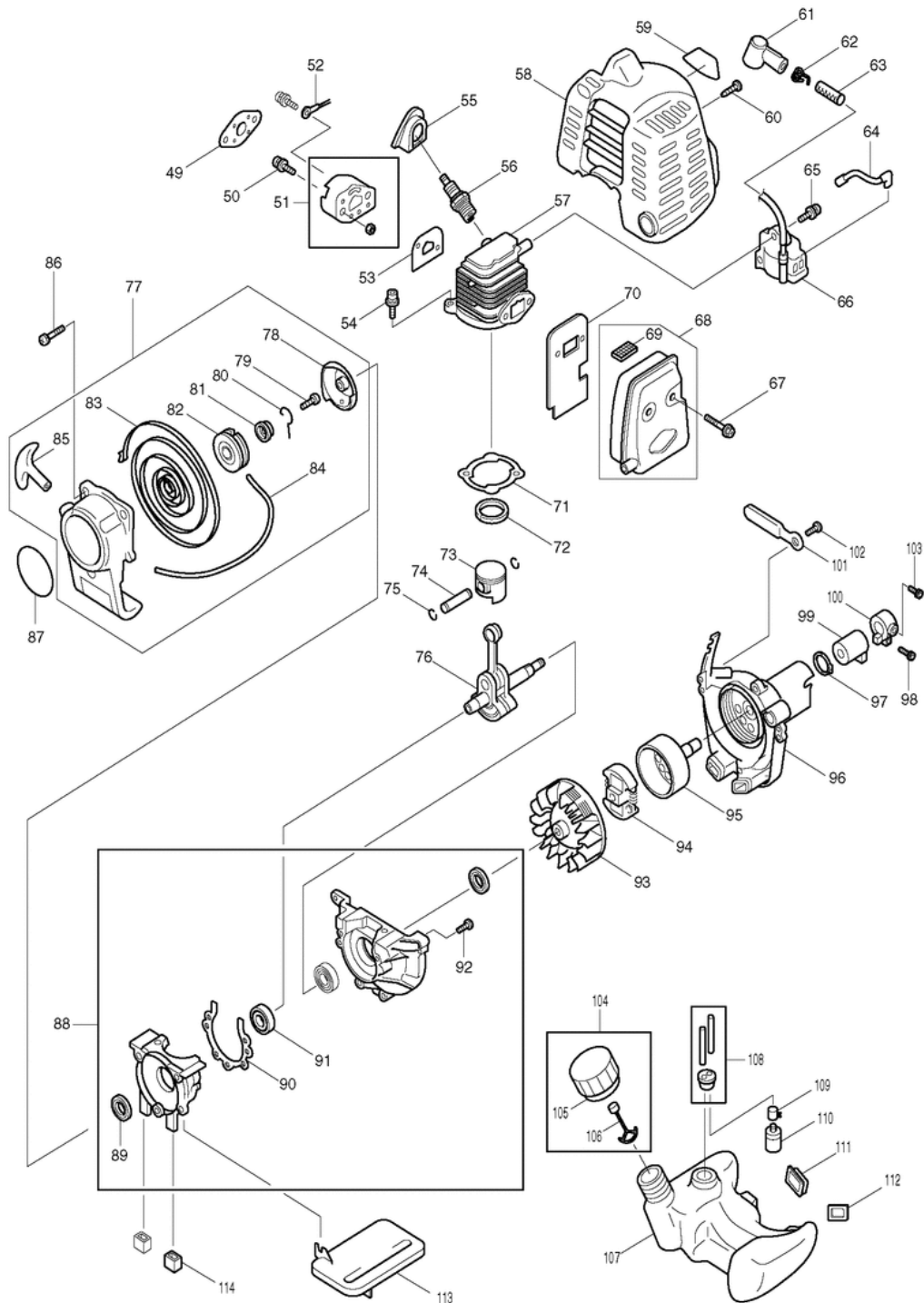


**Makita Service Information / Model: RBC2100**



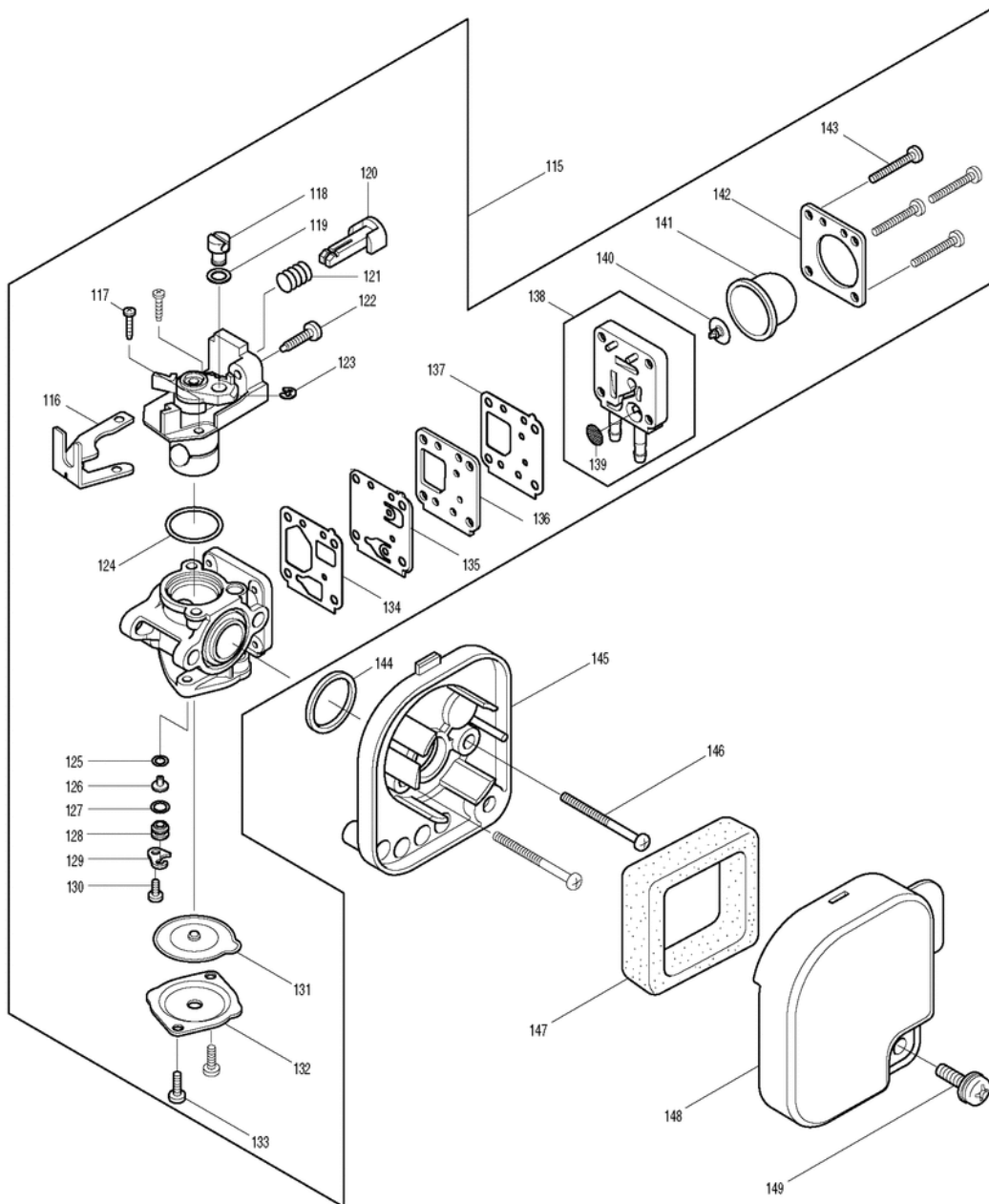


**Makita Service Information / Model: RBC2100**





**Makita Service Information / Model: RBC2100**





**Makita Service Information / Model: RBC2100**

POS	Bestell-Nr.	Artikelbeschreibung	Stk.	Stk.Preis
1	6274501000	GRIFF DBC260U	1	N/A
1.2	273526-7	GRIP 18	1	N/A
2	6274500901	GRIFF DBC260U	1	N/A
2.2	331821-2	HANDLE	1	N/A
3	6254031001	GRIFFHALTER kpl. DBC260U	1	N/A
3		*** INCL.4,5		N/A
4	0119059890	INBUSSCHRAUBE M5x25 RBC/EM	4	N/A
4.2	266805-0	INBUSSCHRAUBE M5x25 RBC/EM	4	N/A
5	0119059940	INBUSSCHRAUBE M5x25 DBC260U	2	N/A
6	6197005001	AUFHÄNGER DBC260U	1	N/A
6		*** INCL.7		N/A
7	0140059360	Schraube mit Scheibe BBX7600	1	N/A
7.2	266788-4	PAN HEAD SCREW M5X20 WITH WR	1	N/A
8	6254502100	GRIFF MS20U	1	N/A
9	6259514700	VORSCHRIFTS-AUFKLEBER EM4250	1	N/A
9.2	808723-2	SICHERHEITSAUFKLEBER EBH252L	1	N/A
10	6191001001	HAUPTROHR KPL. MS20U	1	N/A
10.2	141986-0	HAUPTROHR KPL. MS20U	1	N/A
11	6199526800	VORSCHRIFTS-AUFKLEBER RBC2100	1	N/A
12	819312-8	MAKITA-Logo Aufkleber EBH252U	1	N/A
13	6274501200	GRIFF DBC260U	1	N/A
13.2	331951-9	HANDLE	1	N/A
14	6195025000	SCHALTERGEHÄUSE RBC2100	1	N/A
14		*** INCL.40-48		N/A
15	6198014001	Schutzhaube kpl. MS20U	1	N/A
15		*** INCL.16,20-22		N/A
16	6258061002	Schutzhaube EM4250	1	N/A
16		*** INCL.17-19		N/A
17	0100069770	SCHRAUBE M6X23 DBC260U	2	N/A
18	6258508200	SCHELLE EM4250	1	N/A
18.2	346493-0	PROTECTOR CLAMP	1	N/A
19	413143-3	SCHEIBE MMOTORSSENSEN	2	N/A
20	0140059380	SCHRAUBE DBC260U	2	N/A
21	6198008001	HANDSCHUTZ KOMP. MS20U	1	N/A
22	0021805000	MUTTER EM4250/DBC260U	2	N/A
22.2	264035-7	MUTTER EM4250/DBC260U	2	N/A
23	0119059490	INBUSSCHRAUBE M5x14 RBC/EM	1	N/A
24	6243006002	GETRIEBEGEHÄUSE DBC260U	1	N/A
24		*** INCL.25-38		N/A
24.2	125476-1	GEAR CASE ASSEMBLY	1	N/A



**Makita Service Information / Model: RBC2100**

POS	Bestell-Nr.	Artikelbeschreibung	Stk.	Stk.Preis
24.2		*** INCL.25-38		N/A
25	6253011012	Ölschraube M6x9 RBC250/EM4250	1	N/A
25.2	265578-2	+HEX.BOLT M6X8	1	N/A
26	6218500200	SCHUTZ RBC/EM4250/DBC260U	1	N/A
26.2	450653-9	GUARD	1	N/A
27	0140059390	SCHRAUBE DBC260U	2	N/A
27.2	265195-8	SCHRAUBE DBC260U	2	N/A
28	0600069990	Kugellager 626ZZ neu	1	N/A
28.2	210083-4	KUGELLAGER 626ZZ neu	1	N/A
29	0600109910	Kugellager 6000DDU RBC/EM	1	N/A
29.2	210082-6	Kugellager 6000DDU RBC/EM	1	N/A
30	0031426000	SICHERUNGSRING innen RBC/EM	1	N/A
30.2	257988-7	SICHERUNGSRING innen RBC/EM	1	N/A
31	6218501601	AUFNAHMESCHEIBE RBC/EM	1	N/A
31.2	6218500000	AUFNAHMESCHEIBE RBC/EM	1	N/A
31.3	332042-9	RECEIVE WASHER	1	N/A
32	6218003001	AUFNAHMESCHEIBE RBC/EM	1	N/A
32.2	168481-5	CLAMP WASHER COMPLETE	1	N/A
32.3	168797-8	CLAMP WASHER COMPLETE	1	N/A
33	6258505001	Mutter RBC/EM neu	1	N/A
33.2	264018-7	Mutter RBC/EM neu	1	N/A
34	6243008002	AUFNAHMESCHAFT kpl DBC260U	1	N/A
34.2	195350-7	CUTTER SHAFT SET	1	N/A
35	0119059890	INBUSSCHRAUBE M5x25 RBC/EM	1	N/A
35.2	266805-0	INBUSSCHRAUBE M5x25 RBC/EM	1	N/A
36	6212500300	KUGELLAGER 609ZZ RBC/EM4250	1	N/A
36.2	210049-4	KUGELLAGER 609ZZ EM2650UH	1	N/A
37	6193006120	SICHERUNGSRING AUßEN DBC260U	1	N/A
37.2	257986-1	RETAINING RING (EXT) S-9	1	N/A
38	0031424000	SICHERUNGSRING innen RBC/EM	1	N/A
38.2	257987-9	SICHERUNGSRING innen RBC/EM	1	N/A
39	6191500401	HAUPTWELLE RBC/EM ganz neu	1	N/A
39.2	324893-4	WELLE EBH252U	1	N/A
40	0119059980	INBUSSCHRAUBE M5x30 EM4250	1	N/A
40.2	922252-2	INBUSSCHRAUBE M5x30 AN923/943	1	N/A
41	6195006060	SELBSTSCHNEID.SCHRAUBE M4x20	2	N/A
41.2	266584-0	TAPPING SCREW 4X20	2	N/A
42	6195025010	Kabelset RBC2100	1	N/A
42		*** INCL.43		N/A
43	6195025020	KABEL kpl. RBC2100	1	N/A



## Makita Werkzeug Ges.m.b.H.

Kolpingstrasse 13, 1230 Wien

Tel: 01 / 616 27 30 - 0\*

Fax: 01 / 616 27 30 - 40

Mail: verkauf@makita.at

Web: www.makita.at

### Makita Service Information / Model: RBC2100

POS	Bestell-Nr.	Artikelbeschreibung	Stk.	Stk.Preis
44	6215022030	HEBEL EM4250/DBC260U	1	N/A
44.2	452277-7	LONG LEVER	1	N/A
45	6195006050	FEDER EM4250/DBC260U	1	N/A
45.2	233568-3	TORSION SPRING	1	N/A
46	6215023060	HEBEL EM4250	1	N/A
46.2	451934-4	STOP LEVER	1	N/A
47	6195006150	DECKEL DBC260U	1	N/A
47.2	451936-0	TOP	1	N/A
48	6215022040	Mutter M5 EM4250/DBC260U	1	N/A
48.2	264049-6	U NUT M5	1	N/A
49	5103502801	DICHTUNG RBC2100	1	N/A
49.2	442177-9	DICHTUNG RBC2100	1	N/A
50	0140059500	SCHRAUBE M5x25 RBL250/RST225	2	N/A
50.2	266700-4	SCHRAUBE M5x25 RBL250/RST225	2	N/A
51	5233014000	ISOLIERELEMENT MS20U	1	N/A
51.2	141056-5	ISOLIERELEMENT MS20U	1	N/A
52	6165500201	Leiter BBX7600	1	N/A
52.2	638784-6	WIRE	1	N/A
53	5193500501	ISOLIERDICHTUNG MS20U	1	N/A
53.2	442175-3	ISOLIERDICHTUNG MS20U	1	N/A
54	0119059730	SCHRAUBE M5x20 RST/RBC/RBL	2	N/A
54.2	266814-9	SCHRAUBE M5x20 RST/RBC/RBL	2	N/A
55	5197500100	ABDECKUNG ZÜNDKERZE MS20U	1	N/A
55.2	424445-2	ABDECKUNG ZÜNDKERZE MS20U	1	N/A
56	0650149661	ZÜNDKERZE DBC260U	1	N/A
56.2	168648-5	ZÜNDKERZE DBC260U	1	N/A
57	5191500901	ZYLINDER RBC2100	1	N/A
57.2	318785-7	ZYLINDER RBC2100	1	N/A
58	5195503000	ZYLINDERDECKEL RBC2100	1	N/A
58.2	452973-7	ZYLINDERDECKEL RBC2100	1	N/A
59	6279505700	ETIKETTE Makita RBC2100	1	N/A
60	0150059790	SELBSTSCHNEID. SCHRAUBE M5X14	1	N/A
60.2	266702-0	SELBSTSCHNEID. SCHRAUBE M5X14	1	N/A
61	0655009870	ZÜNDKERZENSTECKER MS20U	1	N/A
61.2	424337-5	ZÜNDKERZENSTECKER MS20U	1	N/A
62	0654009931	FEDER FÜR KERZENSTECKER MS20U	1	N/A
62.2	324891-8	FEDER FÜR KERZENSTECKER. EBH252U	1	N/A
63	0851089950	VERBINDUNGSROHR MS20U	1	N/A
63.2	444021-6	SCHLAUCH EM2650UH	1	N/A
64	5197018000	KABEL KPL. RBC2100	1	N/A





**Makita Service Information / Model: RBC2100**

POS	Bestell-Nr.	Artikelbeschreibung	Stk.	Stk.Preis
64.2	141049-2	KABEL KPL. RBC2100	1	N/A
65	0140049770	SCHRAUBE M4x16(W,SW) BHX2500	2	N/A
66	5197011010	ZÜNDANKER MS20U	1	N/A
66.2	168683-3	ZÜNDANKER MS20U	1	N/A
67	0119059520	SCHRAUBE M5x40 EM4250/BHX2500	2	N/A
67.2	266440-4	INBUSSCHRAUBE M5x40 EBH252U	2	N/A
68	5193001002	SCHALLDÄMPFER MS20U	1	N/A
68		*** INCL.69		N/A
68.2	168679-4	SCHALLDÄMPFER MS20U	1	N/A
68.2		*** INCL.69		N/A
69	5193001050	FUNKENSCHUTZ MS20U	1	N/A
70	5193500002	AUSPUFFTOPF ISOLIERUNG MS20U	1	N/A
70.2	168680-9	AUSPUFFTOPF ISOLIERUNG MS20U	1	N/A
71	5191500301	ZYLINDERDICHTUNG MS20U	1	N/A
71.2	442173-7	ZYLINDERDICHTUNG MS20U	1	N/A
72	5212500500	KOLBENRING RBC2100	1	N/A
72.2	257320-5	KOLBENRING RBC2100	1	N/A
73	5192501701	KOLBEN kpl.RBC2100	1	N/A
73.2	318831-6	PISTON	1	N/A
74	5192500500	KOLBENBOLZEN MS20U	1	N/A
74.2	268277-5	KOLBENBOLZEN MS20U	1	N/A
75	0565089970	KLAMMER RST/RBC/RBL/EM/BHX	2	N/A
75.2	233976-8	KLAMMER EBH252U	2	N/A
76	5192001003	KURBELGEHÄUSE MS20U	1	N/A
76.2	141047-6	KURBELGEHÄUSE MS20U	1	N/A
77	5195009000	STARTERGEHÄUSE MS20U	1	N/A
77		*** INCL.78-85		N/A
77.2	126037-0	STARTERGEHÄUSE MS20U	1	N/A
77.2		*** INCL.78-85		N/A
78	5195500000	TROMMEL EM4250/BHX2500	1	N/A
78.2	168483-1	Riemenscheibe EM2650UH	1	N/A
79	5195002060	SCHRAUBE EM4250/BHX2500/EVH20	1	N/A
79.2	266585-8	SELBSTSCHNEID.SCHRAUBE 5x12	1	N/A
80	5195002100	Schwenkarm EM4250/BHX2500	1	N/A
80.2	325923-4	SCHWENKARM EM2650UH	1	N/A
81	5195002110	Mitnehmer EM4250/BHX2500	1	N/A
81.2	451938-6	HÜLSE EM2650UH	1	N/A
82	5195002030	TROMMEL MS20U	1	N/A
82.2	452972-9	REEL	1	N/A
83	5195002050	SPIRALFEDER MS20U	1	N/A





## Makita Werkzeug Ges.m.b.H.

Kolpingstrasse 13, 1230 Wien

Tel: 01 / 616 27 30 - 0\*

Fax: 01 / 616 27 30 - 40

Mail: verkauf@makita.at

Web: www.makita.at

### Makita Service Information / Model: RBC2100

POS	Bestell-Nr.	Artikelbeschreibung	Stk.	Stk.Preis
83.2	234220-6	SPIRAL SPRING	1	N/A
84	5255016020	ANWERFSEIL MS20U	1	N/A
84.2	444024-0	Anwerfseil EM2651UH	1	N/A
85	5225004020	ANWERFGRIF LT250	1	N/A
85.2	424319-7	STARTERKNOPF LT250	1	N/A
86	0140049770	SCHRAUBE M4x16(W,SW) BHX2500	3	N/A
87	6199527000	MODELL-ETIKETTE RBC2100	1	N/A
88	5191004001	KURBELGEHÄUSE MS20U	1	N/A
88		*** INCL.89-92		N/A
89	0440109980	SIMMERRING MS20U	2	N/A
89.2	213638-4	SIMMERRING MS20U	2	N/A
90	5191500400	KURBELGEHÄUSEDICHTUNG MS20U	1	N/A
90.2	442174-5	KURBELGEHÄUSEDICHTUNG MS20U	1	N/A
91	0600109980	KUGELLAGER 6000 MS20U	2	N/A
91.2	210086-8	KUGELLAGER 6000 MS20U	2	N/A
92	0140059520	SCHRAUBE M5x25 RST250/RBC250	3	N/A
92.2	266701-2	SCHRAUBE M5x25 RST250/RBC250	3	N/A
93	5197017010	POLRAD MS20U	1	N/A
93.2	318791-2	POLRAD MS20U	1	N/A
94	6192002003	KUPPLUNG kpl. MS20U	1	N/A
95	6192001001	KUPPLUNGSTROMMEL MS20U	1	N/A
96	6195004002	KUPPLUNGSGEHÄUSE kpl. RBC2100	1	N/A
97	0031510000	SICHERUNGSRING 10/AUßEN RST25	1	N/A
98	0119059880	INBUSSCHRAUBE M5X25 MS20U	1	N/A
98.2	266712-7	INBUSSCHRAUBE M5X25 MS20U	1	N/A
99	6191500203	ROHRDÄMPFER MS20U	1	N/A
99.2	424461-4	PIPE DAMPER	1	N/A
100	6191501300	ROHRSCHELLE MS20U	1	N/A
100.2	318792-0	PIPE BRACKET	1	N/A
101	0566059980	SHELLE EM4250/EBH341R/EVH200	1	N/A
101.2	345963-6	Klammer EBH252U	1	N/A
102	0150059780	SELBSTSCHNEID. SCHRAUBE M5X20	3	N/A
102.2	266713-5	SELBSTSCHNEID. SCHRAUBE M5X20	3	N/A
103	0119059850	INBUSSCHRAUBE M5x14 MS20U	1	N/A
103.2	266711-9	INBUSSCHRAUBE M5x14 MS20U	1	N/A
104	5256059000	TANKVERSCHLUß KPL. MS20U	1	N/A
104		*** INCL.105,106		N/A
104.2	168668-9	TANKVERSCHLUß KPL. MS20U	1	N/A
104.2		*** INCL.105,106		N/A
105	5256058000	KRAFTSTOFFTANKKAPPE KPL. MS20U	1	N/A



**Makita Service Information / Model: RBC2100**

POS	Bestell-Nr.	Artikelbeschreibung	Stk.	Stk.Preis
105.2	452920-8	KRAFTSTOFFTANKKAPPE KPL. MS20U	1	N/A
106	5256067000	LASCHE RBC/RBL/RST/EM4250/EBH	1	N/A
106.2	140436-2	GURT	1	N/A
107	5196500003	KRAFTSTOFFTANK KPL. MS20U	1	N/A
107.2	452989-2	KRAFTSTOFFTANK KPL. MS20U	1	N/A
108	0851159850	SCHLAUCHDURCHFÜHRUNG MS20U	1	N/A
108.2	162329-3	SCHLAUCHDURCHFÜHRUNG MS20U	1	N/A
109	0561059990	SCHLAUCHSCHELLE RBC220/EM4250	1	N/A
109.2	345920-4	SCHELLE EBH252U	1	N/A
110	5236503900	FILTER RST/RBC/RBL/EM4250/BHX	1	N/A
110.2	163447-0	KRAFTSTOFFFILTER DCS230T	1	N/A
111	5036500200	PLATTE RST/RBC/EM4250/EBH/EPH	1	N/A
111.2	424102-2	PLATTE EBH252U	1	N/A
112	5036500300	PLATTE RST/RBC/EM4250/EBH/EPH	1	N/A
112.2	424103-0	PLATTE	1	N/A
113	5193500101	PLATTE RBC2100	1	N/A
113.2	452988-4	PLATTE RBC2100	1	N/A
114	5216500200	DÄMPFER RST250/RBC250/220/225	2	N/A
114.2	424446-0	DÄMPFER RST250/RBC250/220/225	2	N/A
115	5196043000	VERGASER RBC2100	1	N/A
115		*** INCL.116-143		N/A
115.2	168682-5	VERGASER RBC2100	1	N/A
115.2		*** INCL.116-143		N/A
116	5196043010	TRÄGER RBC2100	1	N/A
116.2	346510-6	STAY	1	N/A
117	5196043020	SCHRAUBE RBC2100	2	N/A
117.2	266720-8	TAPPING SCREW M3X10	2	N/A
118	5196019450	SCHRAUBE	1	N/A
118.2	326099-0	END LEVER	1	N/A
119	5196019460	SCHEIBE RBC2100	1	N/A
119.2	267837-0	WASHER	1	N/A
120	5196036010	HEBEL RBC2100	1	N/A
120.2	452976-1	STARTER LEVER	1	N/A
121	5196036020	FEDER F. STARTER RBC2100	1	N/A
121.2	234221-4	STARTER SPRING	1	N/A
122	5196019250	ANSCHLAGSCHRAUBE RBC2100	1	N/A
122.2	266718-5	TAPPING SCREW M3X16	1	N/A
123	5196019510	SPERRING E RBC2100	1	N/A
123.2	259051-2	E-RING 4.5	1	N/A
124	5196019220	O-RING RBC2100	1	N/A



## Makita Werkzeug Ges.m.b.H.

Kolpingstrasse 13, 1230 Wien

Tel: 01 / 616 27 30 - 0\*

Fax: 01 / 616 27 30 - 40

Mail: verkauf@makita.at

Web: www.makita.at

### Makita Service Information / Model: RBC2100

POS	Bestell-Nr.	Artikelbeschreibung	Stk.	Stk.Preis
124.2	213630-0	O-RING 18	1	N/A
125	5196019150	O-RING RBC2100	1	N/A
125.2	213629-5	O-RING 2	1	N/A
126	5196032010	HAUPT-DÜSE RBC2100	1	N/A
126.2	326100-1	MAIN JET	1	N/A
127	5196019410	O-RING RBC2100	1	N/A
127.2	213631-8	O-RING 4	1	N/A
128	5196019360	KONTROLLHAHN RBC2100	1	N/A
128.2	126052-4	CHECK VALVE ASSEMBLY	1	N/A
129	5196019420	FÜHRUNGSBLECH RBC2100	1	N/A
129.2	346509-1	GUIDE PLATE	1	N/A
130	5196019430	SCHRAUBE RBC2100	1	N/A
130.2	266721-6	TAPPING SCREW M2.6X6	1	N/A
131	5196019040	MEMBRAN RBC2100	1	N/A
131.2	126038-8	DIAPHRAGM ASSEMBLY	1	N/A
132	5196019050	MEMBRANDECKEL RBC2100	1	N/A
132.2	346513-0	DIAPHRAGM COVER	1	N/A
133	5196019060	SCHRAUBE RBC2100	2	N/A
133.2	266715-1	TAPPING SCREW M3X8	2	N/A
134	5196019110	PUMPENDICHTUNG RBC2100	1	N/A
134.2	442176-1	PUMP PACKING	1	N/A
135	5196019120	PUMPENMEMBRANE RBC2100	1	N/A
135.2	424460-6	PUMP DIAPHRAGM	1	N/A
136	5196019350	PLATTE RBC2100	1	N/A
136.2	346508-3	PUMP PLATE	1	N/A
137	5196019130	PUMPENDICHTUNG RBC2100	1	N/A
137.2	442178-7	PUMP PACKING	1	N/A
138	5196019340	PUMPENDECKEL RBC2100	1	N/A
138		*** INCL.139		N/A
138.2	452975-3	PUMP COVER	1	N/A
138.2		*** INCL.139		N/A
139	5196019330	FILTER RBC2100	1	N/A
139.2	352018-0	FILTER	1	N/A
140	5246009030	VENTIL RBC2100	1	N/A
140.2	452977-9	COMBINATION VALVE	1	N/A
141	5246009040	PUMPE PRIMER RBC2100	1	N/A
141.2	424462-2	PRIMING PUMP	1	N/A
141.3	424462-2	PRIMING PUMP	1	N/A
142	5196019320	PLATTE RBC2100	1	N/A
142.2	346507-5	PRIMING PUMP PLATE	1	N/A



## Makita Werkzeug Ges.m.b.H.

Kolpingstrasse 13, 1230 Wien

Tel: 01 / 616 27 30 - 0\*

Fax: 01 / 616 27 30 - 40

Mail: [verkauf@makita.at](mailto:verkauf@makita.at)

Web: [www.makita.at](http://www.makita.at)

### Makita Service Information / Model: RBC2100

POS	Bestell-Nr.	Artikelbeschreibung	Stk.	Stk.Preis
142.3	346507-5	PRIMING PUMP PLATE	1	N/A
143	5196019140	SCHRAUBE RBC2100	4	N/A
143.2	266716-9	TAPPING SCREW M3X18	4	N/A
144	5193017040	O-RING MS20U	1	N/A
144.2	213632-6	O-RING MS20U	1	N/A
145	5193018010	LUFTFILTERPLATTE MS20U	1	N/A
145.2	126036-2	LUFTFILTERPLATTE MS20U	1	N/A
146	0043105600	SCHRAUBE M5X60 RST250	2	N/A
146.2	266695-1	SCHRAUBE M5X60 RST250	2	N/A
147	5193017030	LUFTFILTER MS20U	1	N/A
147.2	443168-3	LUFTFILTER MS20U	1	N/A
148	5193018020	LUFTFILTERGEHÄUSE MS20U	1	N/A
148.2	452971-1	LUFTFILTERGEHÄUSE MS20U	1	N/A
149	0140059480	SCHRAUBE M5x14 EM4250/BHX2500	1	N/A
149.2	266809-2	SCHRAUBE M5x14 EM4250/BHX2500	1	N/A