



**Makita Werkzeug Ges.m.b.H.**

Kolpingstrasse 13, 1230 Wien

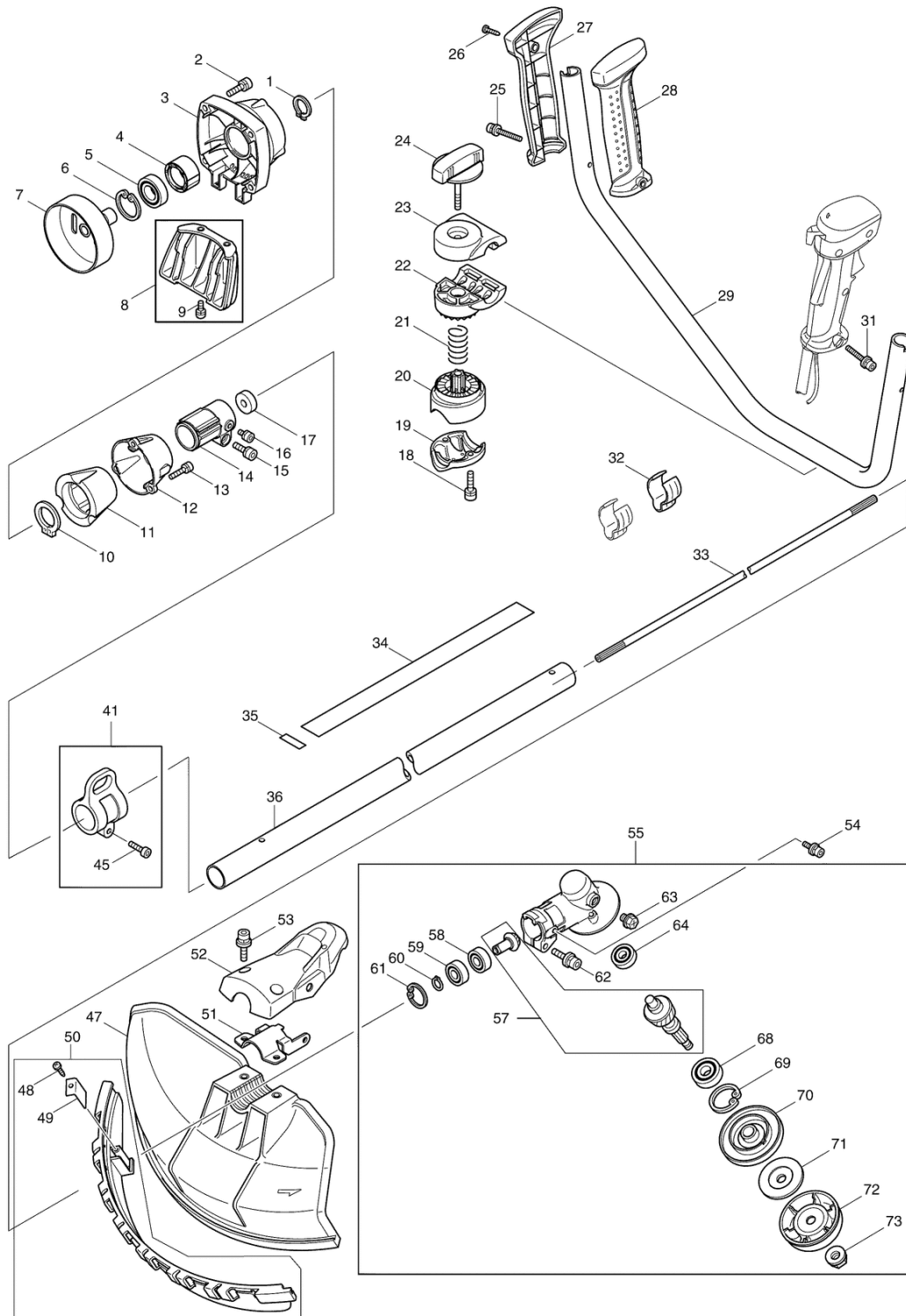
Tel: 01 / 616 27 30 - 0\*

Fax: 01 / 616 27 30 - 40

Mail: [verkauf@makita.at](mailto:verkauf@makita.at)

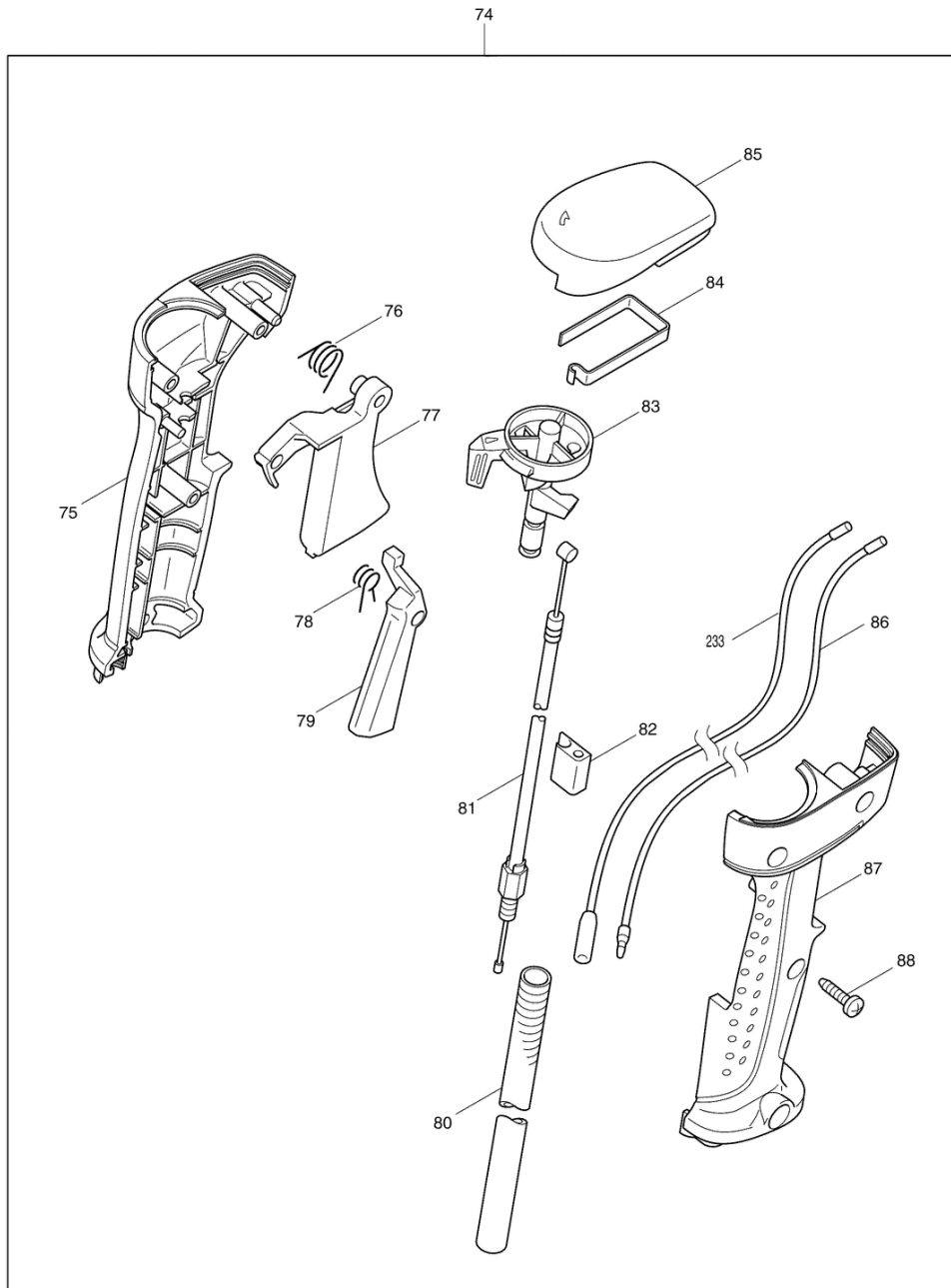
Web: [www.makita.at](http://www.makita.at)

## Makita Service Information / Model: EBH341U



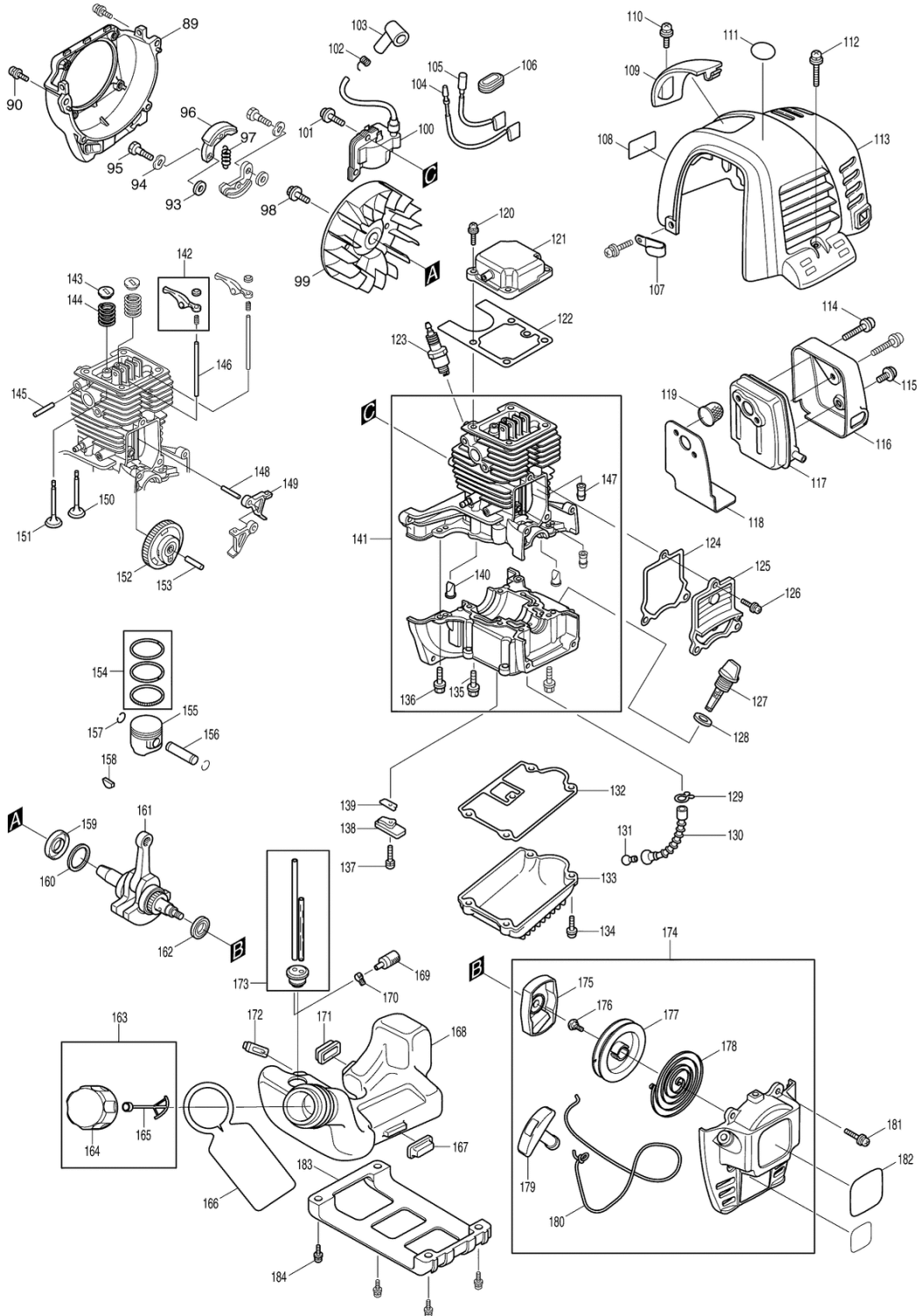


**Makita Service Information / Model: EBH341U**





**Makita Service Information / Model: EBH341U**





# Makita Werkzeug Ges.m.b.H.

Kolpingstrasse 13, 1230 Wien

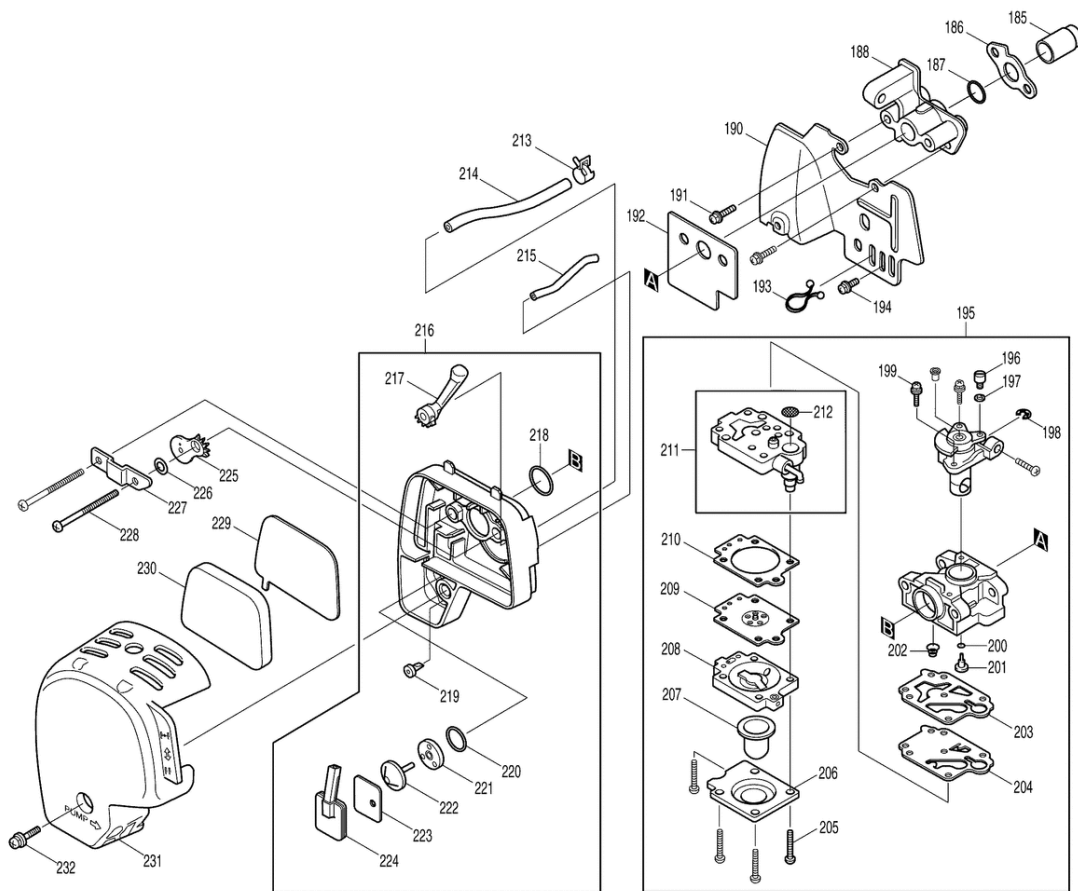
Tel: 01 / 616 27 30 - 0\*

Fax: 01 / 616 27 30 - 40

Mail: verkauf@makita.at

Web: www.makita.at

## Makita Service Information / Model: EBH341U





## Makita Werkzeug Ges.m.b.H.

Kolpingstrasse 13, 1230 Wien

Tel: 01 / 616 27 30 - 0\*

Fax: 01 / 616 27 30 - 40

Mail: verkauf@makita.at

Web: www.makita.at

### Makita Service Information / Model: EBH341U

POS	Bestell-Nr.	Artikelbeschreibung	Stk.	Stk.Preis
1	961057-5	SEEGERING S-17	1	N/A
2	922331-6	INBUSSCHRAUBE M6x20	4	N/A
3	318421-5	KUPPLUNGSGEHÄUSE EBH341U	1	N/A
4	451157-4	DISTANZRING EBH341U	1	N/A
5	211338-0	KUGELLAGER EBH341U	1	N/A
6	962153-2	SEEGERING R-35	1	N/A
7	165577-3	KUPPLUNGSTROMMEL EBH341U	1	N/A
8	195144-0	GEHÄUSEHALTER EBH252U	1	N/A
8		*** INC. 9		N/A
9	911218-7	SCHRAUBE M5x14 9741/2702/201	2	N/A
10	961151-3	SEEGERING S-32 EBH341U	1	N/A
11	424204-4	DÄMPFER EBH341U	1	N/A
12	318453-2	ROHRHALTER EBH341U	1	N/A
13	922231-0	INBUSSCHRAUBE M5x20	3	N/A
14	318454-0	ROHRSCHELLE EBH341U	1	N/A
15	922331-6	INBUSSCHRAUBE M6x20	1	N/A
16	922201-9	INBUSSCHRAUBE 5X8 922201-9	1	N/A
17	443146-3	FILZRING 8 EBH341U	1	N/A
18	922341-3	INBUSSCHRAUBE M6x25 HR3541FC	2	N/A
19	318422-3	ROHRSCHELLE EBH341U	1	N/A
20	318423-1	ROHRHALTER EBH341U	1	N/A
21	233202-5	DRUCKFEDER 20 HR2400/HR160DWA	1	N/A
22	318424-9	GRIFFHALTER EBH341U	1	N/A
23	318425-7	GRIFFSCHELLE EBH341U	1	N/A
24	168524-3	KNOPF 57 EBH252U	1	N/A
24.2	168796-0	KNOPF 57 EBH252U	1	N/A
25	922256-4	INBUSSCHRAUBE M5X35 2012	1	N/A
26	266326-2	SELBSTSCHNEID. SCHRAUBE 4x18	1	N/A
27	451088-7	Griff L EBH341U	1	N/A
27.2	188660-9	GRIFF SET EBH serie	1	N/A
27.2		*** INC. 28		N/A
28	451089-5	Griff R EBH341U	1	N/A
28.2	188660-9	GRIFF SET EBH serie	1	N/A
28.2		*** INC. 27		N/A
29	331863-6	GRIFFSTANGE EBH341U	1	N/A
31	922256-4	INBUSSCHRAUBE M5X35 2012	1	N/A
32	451525-1	KABELSCHELLE EBH341U	2	N/A
33	325675-7	HAUPTWELLE EBH341U	1	N/A
34	810500-0	VORSCHRIFTS-AUFKLEBER EBH341U	1	N/A
35	816551-1	SCHILD SERIENNR. EBH341U	1	N/A



## Makita Werkzeug Ges.m.b.H.

Kolpingstrasse 13, 1230 Wien

Tel: 01 / 616 27 30 - 0\*

Fax: 01 / 616 27 30 - 40

Mail: verkauf@makita.at

Web: www.makita.at

### Makita Service Information / Model: EBH341U

POS	Bestell-Nr.	Artikelbeschreibung	Stk.	Stk.Preis
35.2	819760-1	ETIKETTE	1	N/A
35.3	814A82-0	ETIKETTE	1	N/A
35.4	801D19-4	ETIKETTE EX2650LH	1	N/A
36	140042-3	HAUPTROHR KPL. EBH341U	1	N/A
41	125558-9	AUFHÄNGER EBH341U	1	N/A
41		*** INC. 45		N/A
45	922233-6	INBUSSCHRAUBE M5x20 DCS230T/HM	1	N/A
47	451091-8	SCHUTZVORRICHTUNG kpl. EBH341U	1	N/A
47.2	452259-9	SCHUTZVORRICHTUNG kpl. EBH341U	1	N/A
48	266326-2	SELBSTSCHNEID. SCHRAUBE 4x18	1	N/A
49	346074-0	CUTTER EBH252U	1	N/A
50	135361-0	SCHUTZVERLÄNGERUNG EBH252U	1	N/A
50		*** INC. 48,49		N/A
50.2	135398-7	SCHUTZVERLÄNGERUNG EBH252U	1	N/A
50.2		*** INC. 48,49		N/A
51	346072-4	KLEMME f. SCHUTZ EBH341U	1	N/A
52	451090-0	DECKEL f. SCHUTZ EBH341U	1	N/A
53	922353-6	INBUSSCHRAUBE M6x30	2	N/A
53.2	266579-3	INBUSSCHRAUBE M6x30	2	N/A
54	922218-2	INBUSSCHRAUBE M5x14 EBH252U	2	N/A
55	125557-1	GETRIEBEGEH. KPL. EBH341U	1	N/A
55		*** INC. 57-64,68-73		N/A
55.2	126260-7	GETRIEBEGEH. KPL. EBH341U	1	N/A
55.2		*** INC. 57-64,68-73		N/A
55.3	126310-8	GETRIEBEGEH. KPL. EBH341U	1	N/A
55.3		*** INC. 57-64,68-73		N/A
57	188865-1	Aufnahmeschaft kpl	1	N/A
57.2	187644-4	AUFNAHMESCHAFT KPL. EBH341U	1	N/A
58	211064-1	KUGELLAGER 6000 BTL060/61	1	N/A
59	211062-5	KUGELLAGER 6000ZZ HT-345	1	N/A
60	961006-2	SEEGERING S-10	1	N/A
61	962105-3	SEEGERING R-26	1	N/A
62	922353-6	INBUSSCHRAUBE M6x30	1	N/A
63	265590-2	FELDSCHRAUBE M8x10	1	N/A
64	210081-8	KUGELLAGER 629ZZ	1	N/A
68	210116-5	KUGELLAGER 6201LLU	1	N/A
69	962151-6	SEEGERING R-32	1	N/A
70	331860-2	AUFNAHMESCHEIBE MS335.4U	1	N/A
71	346084-7	KLEMMSCHEIBE MS335.4U	1	N/A
71.2	346355-2	KLEMMSCHEIBE MS335.4U	1	N/A





## Makita Werkzeug Ges.m.b.H.

Kolpingstrasse 13, 1230 Wien

Tel: 01 / 616 27 30 - 0\*

Fax: 01 / 616 27 30 - 40

Mail: verkauf@makita.at

Web: www.makita.at

### Makita Service Information / Model: EBH341U

POS	Bestell-Nr.	Artikelbeschreibung	Stk.	Stk.Preis
72	168526-9	GLEITTELLER MS335.4U	1	N/A
73	264025-0	6KT-MUTTER MS335.4U	1	N/A
74	125545-8	BEDIENUNGSHANDGRIFF kpl EBH341	1	N/A
74		*** INC. 75-88,233		N/A
75	451086-1	HEBELGEHÄUSE L	1	N/A
75.2	188657-8	HEBELGEHÄUSE	1	N/A
75.2		*** INC. 87		N/A
76	233540-5	RÜCKZUGSFEDER LS1016L	1	N/A
77	451084-5	GASHEBEL	1	N/A
78	233541-3	DRUCKFEDER 7	1	N/A
79	451083-7	EINSCHALTSPERRE	1	N/A
80	451213-0	SCHLAUCH	1	N/A
81	168539-0	BOWDENZUG	1	N/A
82	451081-1	KABELHALTER EBH253U	1	N/A
83	451082-9	SCHALTERHEBEL	1	N/A
84	232251-9	BLATTFEDER	1	N/A
85	451085-3	SCHALTERDECKEL	1	N/A
86	638663-8	ANSCHLUSSDRAHT	1	N/A
87	451087-9	HEBELGEHÄUSE R	1	N/A
87.2	188657-8	HEBELGEHÄUSE	1	N/A
87.2		*** INC. 75		N/A
88	266326-2	SELBSTSCHNEID. SCHRAUBE 4x18	3	N/A
89	318614-4	GEBLÄSEGEHÄUSE EBH341U	1	N/A
90	922223-9	INBUSSCHRAUBE M5x16 EBH252U	4	N/A
93	267424-5	BEILAGSCHEIBE 8 EBH341U	2	N/A
93.2	253762-1	SCHEIBE 8 LS/LH/1040/F	2	N/A
94	267832-0	KLEMMSCHEIBE 10 EBH341U	2	N/A
95	266571-9	ANSATZSCHRAUBE M8x23 EBH341U	2	N/A
96	168563-3	FLIEHGEWICHT EBH341U	2	N/A
97	231863-5	RÜCKZUGSFEDER 9 EBH341U	1	N/A
98	265577-4	SCHRAUBE M6X16 EBH252U	1	N/A
99	318611-0	POLRAD EBH341U	1	N/A
100	168501-5	ZÜNDANKER EBH252U	1	N/A
101	922138-0	INBUSSCHRAUBE M4x20 EBH252U	2	N/A
102	324891-8	FEDER FÜR KERZENSTECK. EBH252U	1	N/A
103	424105-6	Zündkerzenstecker EBH252U	1	N/A
104	638664-6	ANSCHLUSSDRAHT EBH252U	1	N/A
105	638665-4	ANSCHLUSSDRAHT EBH252U	1	N/A
106	424313-9	GUMMIDICHTRING EBH341U	1	N/A
107	345963-6	Klammer EBH252U	1	N/A



## Makita Werkzeug Ges.m.b.H.

Kolpingstrasse 13, 1230 Wien

Tel: 01 / 616 27 30 - 0\*

Fax: 01 / 616 27 30 - 40

Mail: [verkauf@makita.at](mailto:verkauf@makita.at)

Web: [www.makita.at](http://www.makita.at)

### Makita Service Information / Model: EBH341U

POS	Bestell-Nr.	Artikelbeschreibung	Stk.	Stk.Preis
108	819312-8	MAKITA-Logo Aufkleber EBH252U	1	N/A
109	451876-2	DECKEL EBH341U	1	N/A
109.2	451876-2	DECKEL EBH341U	1	N/A
110	266572-7	SCHRAUBE EBH341U	1	N/A
111	808633-3	4 TAKT AUFKLEBER EBH252U	1	N/A
112	265187-7	SCHRAUBE 5X12 EBH252U	3	N/A
112.2	911213-7	SCHRAUBE M5x12	3	N/A
113	451875-4	ZYLINDERDECKEL EBH341U	1	N/A
114	266440-4	INBUSSCHRAUBE M5x40 EBH252U	2	N/A
115	265184-3	Schraube f.Auspuffdeck.EBH252U	1	N/A
116	345915-7	AUSPUFFDECKEL EBH252U	1	N/A
117	168469-5	AUSPUFFTOPF EBH252U	1	N/A
118	345916-5	AUSPUFFTOPF DICHTUNG EBH252U	1	N/A
119	324980-9	FUNKENSCHUTZ EBH252U	1	N/A
120	266495-9	INBUSSCHRAUBE M5x14 EBH252U	4	N/A
120.2	922217-4	INBUSSCHRAUBE M5x14 AN923/943	4	N/A
121	140419-2	KURBELWELLEDECKEL EBH341U	1	N/A
122	162307-3	ZYLINDERDICHTUNGSDECKEL EBH341	1	N/A
123	168534-0	ZÜNDKERZE EBH252U	1	N/A
124	162274-2	DICHT.f.NOCK.ZAHNRADDECK.EBH25	1	N/A
125	318443-5	DECKEL f. NOCKENZAHNRAD EBH252	1	N/A
126	922212-4	INBUSSCHRAUBE M5X12	3	N/A
127	450565-6	ÖLSTANDSLEHRE EBH252U	1	N/A
128	424100-6	DICHTUNG EBH252	1	N/A
129	282020-8	SCHLAUCHSCHELLE EBH252U	1	N/A
130	424202-8	ÖLSCHLAUCH EBH252U	1	N/A
131	325666-8	GEWICHT EBH252U	1	N/A
132	162308-1	GEHÄUSEDICHTUNG EBH341U	1	N/A
133	318612-8	ÖLGEHÄUSE EBH341U	1	N/A
134	266495-9	INBUSSCHRAUBE M5x14 EBH252U	4	N/A
134.2	922217-4	INBUSSCHRAUBE M5x14 AN923/943	4	N/A
135	266573-5	INBUSSCHRAUBE M5x33 EBH341U	4	N/A
136	266570-1	SCHRAUBE M5X16 EBH341U	4	N/A
136.2	922222-1	INBUSSCHRAUBE 5X16 922222-1	4	N/A
137	266569-6	SCHRAUBE M4X10 EBH341U	1	N/A
137.2	922112-8	INBUSSCHRAUBE 4X10 JV2000/JG2	1	N/A
138	318440-1	HALTEPLATTE EBH252U	1	N/A
139	346083-9	KABELEINLASS EBH252U	1	N/A
140	424201-0	KONTROLLVENTIL EBH252U	2	N/A
141	135373-3	ZYLINDERBLOCK EBH341R	1	N/A





## Makita Werkzeug Ges.m.b.H.

Kolpingstrasse 13, 1230 Wien

Tel: 01 / 616 27 30 - 0\*

Fax: 01 / 616 27 30 - 40

Mail: verkauf@makita.at

Web: www.makita.at

### Makita Service Information / Model: EBH341U

POS	Bestell-Nr.	Artikelbeschreibung	Stk.	Stk.Preis
141		*** INC. 135,136,140,147		N/A
142	125554-7	UMLENKHEBEL KPL. EBH252U	2	N/A
143	325912-9	FEDERNHALTER EBH341U	2	N/A
144	234181-0	DRUCKFEDER 13 EBH341U	2	N/A
144.2	234181-0	DRUCKFEDER 13 EBH341U	2	N/A
145	256200-2	STIFT 5 2704	1	N/A
146	256866-8	VENTILSTANGE 2.5 EBH341U	2	N/A
147	424200-2	DISTANZHÜLSE EBH252U	2	N/A
148	268239-3	STIFT 4 EBH252U	1	N/A
149	313169-4	Nockenhebel EBH252U	2	N/A
150	325913-7	AUSLASSVENTIL EB341U	1	N/A
151	325914-5	EINLASSVENTIL EBH341U	1	N/A
152	125552-1	NOCKENZAHNRAD EBH252U	1	N/A
153	268238-5	STIFT 5 EBH252U	1	N/A
154	195141-6	KOLBENRING SET EBH341U	1	N/A
155	318613-6	KOLBEN EBH341U	1	N/A
156	257796-6	KOLBENBOLZEN EBH341U	1	N/A
157	233983-1	KLAMMER EBH341U	2	N/A
158	254040-2	KEIL 3 EBH341U	1	N/A
159	213537-0	SIMMERRING 12	1	N/A
160	267425-3	SCHEIBE 26	1	N/A
161	125756-5	KURBELWELLE EBH341U	1	N/A
161.2	125756-5	KURBELWELLE EBH341U	1	N/A
162	213148-1	SIMMERRING 10 EBH252U	1	N/A
163	125472-9	TANKVERSCHLUßKAPPE EBH252U	1	N/A
163		*** INC. 164,165		N/A
164	140435-4	KRAFTSTOFFTANKKAPPE	1	N/A
165	140436-2	GURT	1	N/A
166	810455-9	VORSCHRIFTS-AUFKLEBER EBH252U	1	N/A
167	424104-8	DÄMPFER EBH252U	1	N/A
168	451877-0	KRAFTSTOFFTANK EBH341U	1	N/A
169	163447-0	KRAFTSTOFFFILTER DCS230T	1	N/A
170	345920-4	SCHELLE EBH252U	1	N/A
171	424103-0	PLATTE	1	N/A
172	424102-2	PLATTE EBH252U	1	N/A
173	162309-9	KRAFTSTOFFLEITUNG EBH341U	1	N/A
174	195142-4	ANWERFVORRICHTUNG KPL. EBH341U	1	N/A
174		*** INC. 175-180		N/A
175	165606-2	SCHWUNGSCHLEIBE EBH341U	1	N/A
176	266580-8	SELBSTSCHNEID. SCHRAUBE 5x10	1	N/A

**Makita Service Information / Model: EBH341U**

POS	Bestell-Nr.	Artikelbeschreibung	Stk.	Stk.Preis
177	451923-9	SEILROLLE	1	N/A
178	232257-7	SPIRALFEDER	1	N/A
179	424317-1	STARTERKNOPF	1	N/A
180	444018-5	ANWERFSEIL EBH341R	1	N/A
181	911218-7	SCHRAUBE M5x14 9741/2702/201	4	N/A
182	816448-4	MODELL-ETIKETTE EBH341U	1	N/A
183	162310-4	TANKSCHUTZ EBH341U	1	N/A
184	911218-7	SCHRAUBE M5x14 9741/2702/201	4	N/A
185	325915-3	EINLASSSCHLAUCH EBH341U	1	N/A
186	413120-5	ISOLIERDICHTUNG EBH252U	1	N/A
187	213078-6	O-RING 10 EBH252U	1	N/A
188	451874-6	ISOLIERELEMENT EBH341U	1	N/A
190	346261-1	VERGASERISOLIERUNG EBH341U	1	N/A
191	922228-9	INBUSSCHRAUBE M5x18 EBH252U	2	N/A
192	413138-6	VERGASERDICHTUNG EBH341U	1	N/A
193	450562-2	SCHELLE EBH252U	1	N/A
194	922213-2	INBUSSCHRAUBE M5X12 EBH252U	1	N/A
195	168561-7	VERGASER EBH341U	1	N/A
195		*** INC. 196-211		N/A
196	325922-6	DREHTEIL EBH341U	1	N/A
197	413140-9	SCHEIBE	1	N/A
198	257964-1	SPERRING E-3	1	N/A
199	266581-6	SCHRAUBE M3x8	2	N/A
200	213538-8	O-RING 2	1	N/A
201	325921-8	DÜSE EBH341U	1	N/A
202	234183-6	DRUCKFEDER	1	N/A
203	442155-9	DICHTUNG	1	N/A
204	168575-6	PUMPENMEMBRANE	1	N/A
205	266582-4	SELBSTSCHNEID.SCHRAUBE 3x24	4	N/A
206	346270-0	PRIMÄRDECKEL	1	N/A
207	424314-7	PUMPE PRIMER	1	N/A
208	140438-8	PRIMERSOCKEL	1	N/A
209	168574-8	MEMBRAN	1	N/A
210	442154-1	MEMBRANDICHTUNG	1	N/A
211	140437-0	PUMPENKÖRPER	1	N/A
211		*** INC. 212		N/A
212	352010-6	EINLAßSIEB	1	N/A
213	345918-1	SCHLAUCHSCHELLE EBH252U	1	N/A
214	422055-9	ENTLÜFTUNGSLEITUNG EBH341U	1	N/A
215	422042-8	SCHLAUCH EBH252U	1	N/A



## Makita Werkzeug Ges.m.b.H.

Kolpingstrasse 13, 1230 Wien

Tel: 01 / 616 27 30 - 0\*

Fax: 01 / 616 27 30 - 40

Mail: [verkauf@makita.at](mailto:verkauf@makita.at)

Web: [www.makita.at](http://www.makita.at)

### Makita Service Information / Model: EBH341U

POS	Bestell-Nr.	Artikelbeschreibung	Stk.	Stk.Preis
216	125468-0	FILTERPLATTE EBH252U	1	N/A
216		*** INC. 217-224		N/A
217	451925-5	CHOKERHEBEL	1	N/A
218	213540-1	O-RING 15	1	N/A
219	424316-3	KONTROLLHAHN EX2650LH	1	N/A
220	213539-6	O-RING 14	1	N/A
221	451924-7	PLATTE	1	N/A
222	424315-5	KONTROLLHAHN	1	N/A
223	168577-2	DICHTUNG	1	N/A
224	168576-4	Ableitplatte	1	N/A
225	450560-6	CHOCKERPLATTE EBH252U	1	N/A
226	423376-2	DICHTUNG EBH252U	1	N/A
227	345919-9	PLATTE EBH252U	1	N/A
228	265188-5	SCHRAUBE EBH252U	2	N/A
229	443140-5	LUFTFILTER EBH252U	1	N/A
230	443141-3	LUFTFILTER EBH252U	1	N/A
231	450561-4	LUFTFILTERDECKEL EBH252U	1	N/A
232	911218-7	SCHRAUBE M5x14 9741/2702/201	1	N/A
233	638671-9	ANSCHLUSSDRAHT EBH252U	1	N/A
234	413143-3	SCHEIBE MMOTORSENSEN	2	N/A
1001	122855-4	TRAGEGURT EBH252U	1	N/A
1001.2	122906-3	TRAGEGURT	1	N/A
1002	168578-0	AUFHÄNGUNG EBH341U	1	N/A
1003	242072-1	ÖLFLASCHE EBH252U	1	N/A
1004	783013-3	SPANNVORRICHTUNG EBH252U	1	N/A
1005	783217-7	INBUSSCHLÜSSEL 5 EBH252U	1	N/A
1005.2	783232-1	INBUSSCHLÜSSEL 5 EM2650UH	1	N/A
1005.3	783217-7	INBUSSCHLÜSSEL 5 EBH252U	1	N/A
1006	783223-2	SPANNSCHLÜSSEL 4 EBH252U	1	N/A
1006.2	783202-0	INBUSSCHLÜSSEL 4	1	N/A
1007	831304-7	ZUBEHÖR TASCHE EBH252U	1	N/A
1008	451252-0	SCHNEIDBLATTSCHUTZ MS335.4U	1	N/A
1011	195501-2	OIL SET	1	N/A
5002	819430-2	VORSCHRIFTS-AUFKLEBER	1	N/A