



ИНСТРУКЦИЯ ПО ЭКСПЛУАТАЦИИ



MP04



**DCS 340, DCS 341
DCS 342, DCS 344
DCS 400, DCS 401**



Внимание:

Прежде чем приступить к работе, внимательно изучите инструкцию!
Строго соблюдайте правила техники безопасности!

Благодарим за доверие!

Мы поздравляем Вас с покупкой цепной пилы с двигателем внутреннего сгорания "МАКИТА" и убеждены, что Вы будете довольны этой современной машиной.

Пилы DCS 340, DCS 341, DCS 342, DCS 344, DCS 400 и DCS 401 легкие ручные цепные пилы с высокой производительностью, с хорошим отношением мощности к весу и, имеющие широкий диапазон скоростей, что делает их максимально полезными. DCS 341, DCS 344 и DCS 401 оснащены пусковым клапаном, обеспечивающим простой, надежный и легкий запуск.

Долговечный цилиндр, облицованный материалом "Nikasil", прочный картер из магниевого сплава, отлитого под давлением, в сочетании с легкой в обслуживании подвеской полотна, а также прочным металлическим заостренным крюком делают эту пилу надежным инструментом для тяжелых работ.

Автоматическая смазка цепи, и не требующее обслуживания электронное зажигание обеспечивают бесперебойное обслуживание, а берегущая руки противовибрационная система, эргономические рукоятки и регуляторы делают работу более легкой, более безопасной и менее изнурительной для пользователя.

DCS 340, DCS 341, DCS 342, DCS 344, DCS 400 и DCS 401 оснащены новейшим приспособлением безопасности и отвечают всем международным стандартам. Сюда входят: ограждения для рук на обеих рукоятках, зажимная блокировка рычага дроссельной заслонки, защелка цепи, безопасная режущая цепь и тормоз цепи. Тормоз цепи наряду с ручным включением включается также инерционно, автоматически в случае отбрасывания.

В инструменте реализованы следующие авторские свидетельства: GSM MR П414, GBM 9212059, GBM 29616652.

Чтобы гарантировать постоянное оптимальное функционирование и готовность к работе Вашей новой моторной пилы и обеспечить индивидуальную безопасность, мы просим Вас о следующем:

Перед первым запуском внимательно прочитайте настоящую инструкцию по обслуживанию и строго соблюдайте все меры предосторожности! Их несоблюдение может привести к опасным для жизни ранениям!



Пилы бензомоторные производства Долмар ГмБХ (Dolmar GmBH) соответствуют требованиям нормативных документов: ГОСТ Р 50060-92, ГОСТ ИСО 6533-95, ГОСТ ИСО 6534-95, ГОСТ ИСО 7915-95, ГОСТ 121.005-88. Сертификат соответствия № РОСС DE.MP04.B00814, срок действия до 22.02.2005, выданный органом по сертификации РОСС RU.0001.11MP04 некоммерческой организацией «Фонд поддержки потребителей» ОС «МАДИ-СЕРТ» 125829, г. Москва, Ленинградский пр-т, д.64, т.155-0851, 155-0445

Содержание

Страница

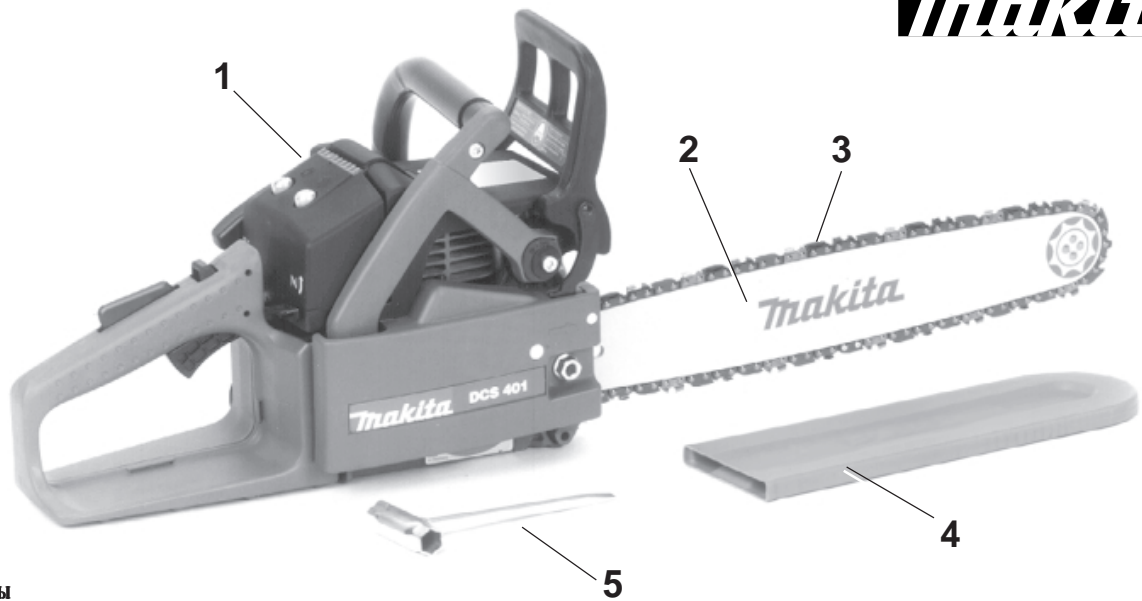
Соответствие стандартам	2
Упаковка	2
Комплект поставки	3
Символы	3
ПРАВИЛА БЕЗОПАСНОСТИ	
Общие указания	4
Средства индивидуальной защиты	4
Топливо/заправка	5
Запуск	5
Отбрасывание пилы	6
Поведение во время работы и методы работы	6-7
Транспортировка и хранение	8
Обслуживание	8
Первая помощь	8
Технические данные	9
Наименование компонентов	9
ЗАПУСК	
Установка шины цепи и пильной цепи	10-11
Натяжение пильной цепи	11
Тормоз пильной цепи	12
Топливо/Смазка	12-13
Запуск двигателя	14
Запуск холодного двигателя	14
Запуск горячего двигателя	14
Остановка двигателя	14
Запуск холодного двигателя (DCS 342, 344)	15
Запуск горячего двигателя (DCS 342, 344)	15
Остановка двигателя	15
Проверка тормоза цепи	16
Проверка смазки цепи	16
Регулировка карбюратора	16-17
Работа зимой	17
ОБСЛУЖИВАНИЕ	
Заточка пильной цепи	18-19
Очистка шины пилы, Смазка звёздочки	19
Очистка ленты тормоза пилы и внутренней поверхности тормозной крышки	19
Замена пильной цепи	20
Замена всасывающей головки	20
Очистка воздушного айлтра	21
Замена запальной свечи	21
Повседневный уход	22
Обслуживание, запасные части и гарантия	22-23
Выявление неисправностей	23
Выписка из перечня запасных частей	24
Аксессуары	24
Список адресов (отдельно)	

Упаковка

Для предотвращения повреждений при транспортировке пила фирмы "МАКИТА" упакована в картон.

Картон упаковки является натуральным сырьем, пригодным для переработки (как макулатура) и для повторного использования.





1. Цепная пила
2. Полотно пилы
3. Режущая цепь
4. Предохранительное ограждение цепи
5. Универсальный ключ
6. Инструкция по обслуживанию (не показана)

В случае отсутствия в поставке одного из указанных здесь элементов просим обращаться к Вашему продавцу.

Символы

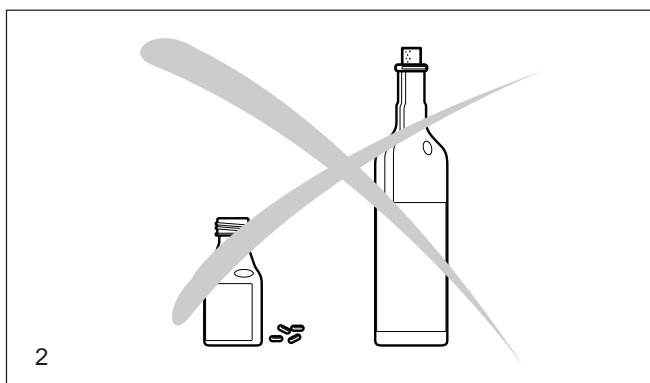
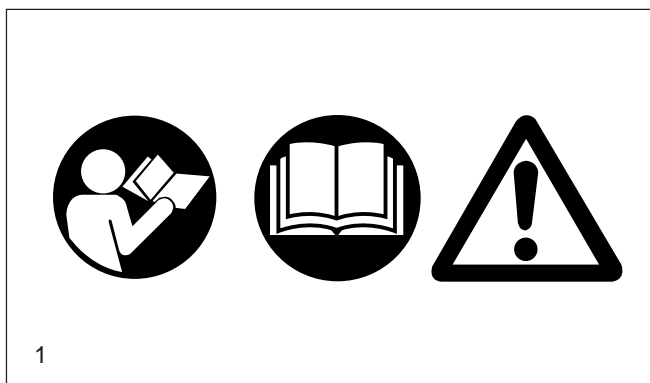
Вы встретите эти символы на инструменте и в инструкции по эксплуатации:

	Читайте инструкцию по эксплуатации и выполняйте указания по технике безопасности!		Выключатель для остановки пилы		Отбрасывание!
			Остановка двигателя!		Тормоз пыльной цепи
	Соблюдайте осторожность и будьте особенно внимательны!		Нажмите пусковой клапан		Топливная смесь
	Запрещено!		Запуск двигателя		Масло для цепи
	Следует использовать каску, очки и средства защиты слуха!		Воздушная заслонка		Первая помощь
	Надеть защитные рукавицы!		Регулировка карбюратора		Переработка
	Не курить!		Работа зимой		СЕ знак соответствия
	Не пользоваться открытым огнем!		Работа летом		

ИНСТРУКЦИЯ ПО ТЕХНИКЕ БЕЗОПАСНОСТИ

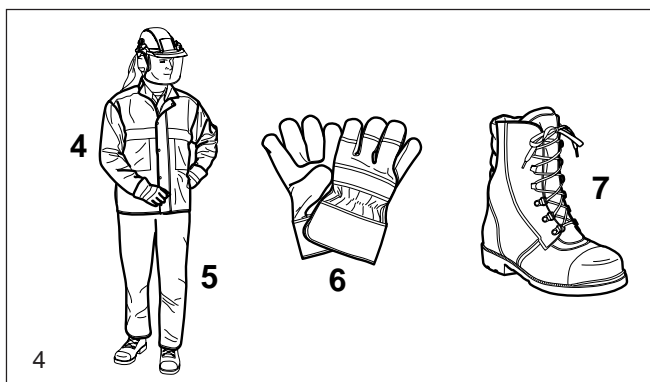
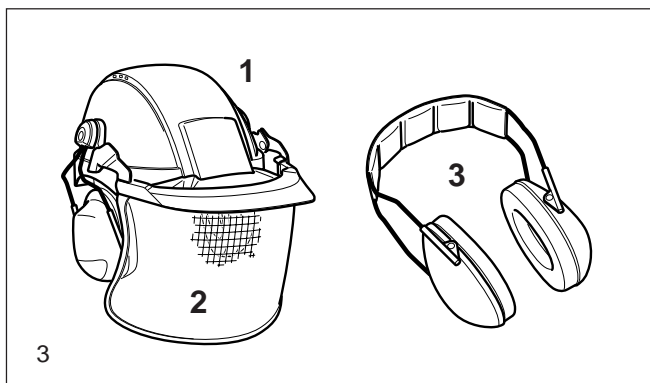
Общие указания

- Для обеспечения безопасности при пользовании пилой оператор должен внимательно прочитать инструкцию по эксплуатации. Недостаточно информированный оператор подвергает опасности, как себя, так и окружающих.
- Пилы с двигателем внутреннего сгорания рекомендуется передавать для работы только лицам, имеющим опыт пользования такими пилами. При передаче следует приложить к пиле также инструкцию по обслуживанию.
- Тех, кто впервые приступает к пользованию цепной пилой, продавец должен ознакомить с методами обращения с этим типом пилы, или же они должны пройти государственные курсы обучения обслуживанию цепных пил с двигателем внутреннего сгорания.
- Нельзя обслуживать пилу лицам моложе 18 лет. Исключение составляют молодые люди старше 16 лет, учащиеся данной профессии под надзором специалистов.
- Работа цепной пилой требует большой осторожности.
- Работу следует выполнять только в нормальном физическом состоянии. Кроме того, усталость приводит к снижению внимания. Особенно бдительным при пользовании пилой надо быть в конце работы. Все рабочие операции следует выполнять спокойно и осознанно. Оператор несет ответственность за безопасность посторонних лиц.
- Никогда не работайте после употребления алкоголя, наркотиков или приема медикаментов.
- При работе возле легковоспламеняющихся растений, а также в сухой период следует иметь на рабочем месте огнетушитель (во избежание опасности лесного пожара).



Средства индивидуальной защиты

- Для защиты от травм головы, глаз, рук, ног, а также для охраны слуха следует обязательно применять описанное ниже защитное оборудование и средства индивидуальной защиты.
- Одежда должна соответствовать телу, то есть должна плотно прилегать к телу, но не сковывать движений. Не следует носить никаких украшений или одежды, которые могли бы зацепиться за кусты или ветки. Убирайте длинные волосы.
- На всех лесных работах следует носить **защитную каску** (1), охраняющую от падающих веток. Следует регулярно проверять, не повреждена ли каска, и не реже чем раз в 5 лет заменять ее. Следует пользоваться только сертифицированными защитными касками.
- **Защитная маска для лица** (2), смонтированная на каске (возможно с защитными очками), задерживает щепки и опилки. Во избежание травмирования или поражения глаз следует во время работы пилой всегда пользоваться средствами защиты глаз или лица.
- Для защиты от поражения слуха следует носить **индивидуальные средства защиты от шума** (наушники (3), заглушающие вкладыши и т.д.). Анализ полосы частот шума производится по запросу.
- **Защитная куртка для лесных работ** (4) имеет плечи, выделенные охранной краской, она удобна для ношения и стирки
- **Специальные защитные брюки** (5) имеют 22 слоя нейлоновой ткани и охраняют ноги от травмирования пилой. Пользование ими настоятельно рекомендуется.
- **Защитные рукавицы** (6) из крепкой кожи относятся к обязательной оснастке работающих и их следует постоянно надевать для работ с использованием цепной пилы с двигателем внутреннего сгорания.
- На работах с использованием цепной пилы следует носить **защитную обувь** (7) с высокими голенищами или без них, шершавой подошвой и стальными носками. Такая обувь защищает от травм, связанных с перерезанием, а также обеспечивает устойчивое положение работника.



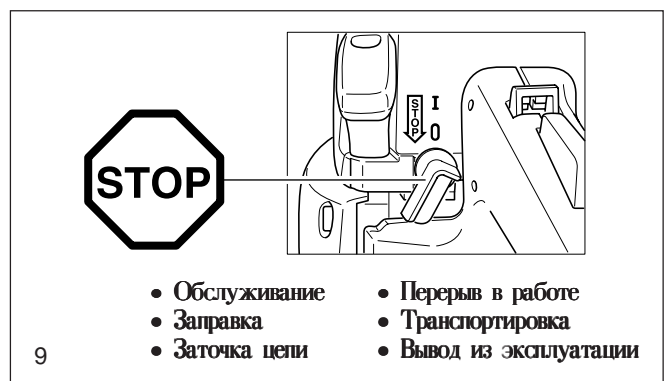
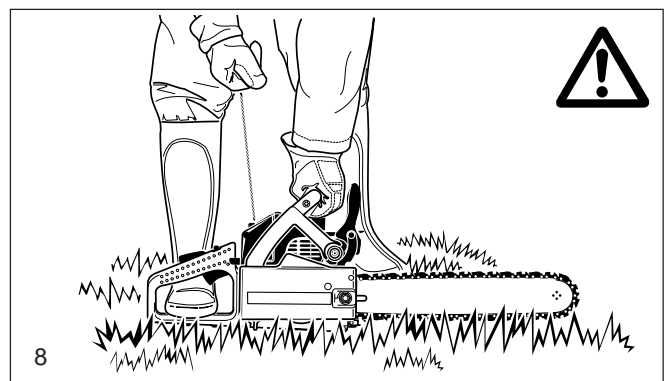
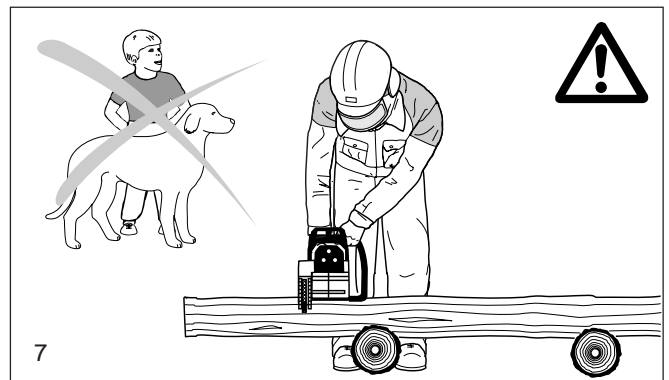
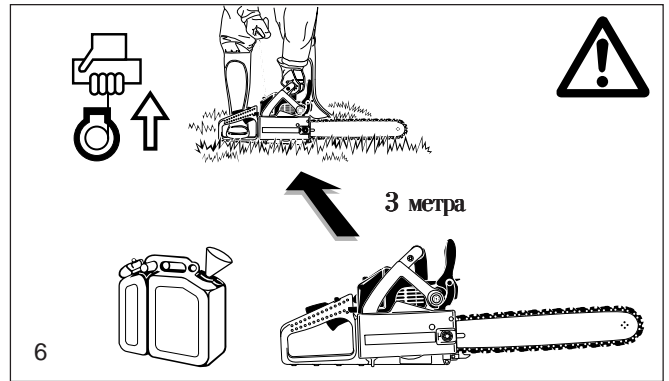
Топливо/Заправка

- Перед заправкой следует выключить двигатель.
- Курение и пользование открытым огнем категорически запрещается (5).
- Перед заправкой следует охладить пилу.
- Топливо может содержать субстанции, напоминающие растворители. Глаза и кожу следует защищать от контакта с продуктами, производимыми на основе минеральных масел. Во время заправки следует надевать рукавицы. Необходимо часто менять и проветривать спецодежду. Следует избегать вдыхания паров топлива. Вдыхание паров горючего может привести к заболеваниям.
- Нельзя проливать топливо и масло для смазки цепи. При пролипании топлива или масла для смазки цепи следует немедленно очистить пилу. Не следует допускать контакта одежды с топливом. В случае попадания топлива на одежду, следует немедленно переодеться.
- В целях охраны окружающей среды следует обращать внимание на то, чтобы ни топливо, ни масло для смазки цепи не попадали на почву. Следует использовать соответствующие подкладки.
- Не производить заправку в закрытых помещениях. Пары топлива собираются у пола (взрывоопасно).
- Горловины емкостей для топлива и масла следует плотно закрывать.
- Перед включением пилы следует отойти с пилой от места заправки (как минимум на 3 м) (6).
- Нельзя хранить топливо неограниченное время. Следует покупать только такое количество топлива, которое должно быть использовано по плану.
- Как топливо, так и масло для смазки цепи следует транспортировать и хранить только в предназначенных для этого и соответственным образом обозначенных канистрах. Следует надежно предотвратить доступ детей к этим веществам.



Запуск

- **Не работать в одиночестве, на всякий случай кто-то должен находиться поблизости** (в пределах слышимости).
- Цепную пилу с двигателем внутреннего сгорания нельзя использовать вблизи мест проживания людей. Следует убедиться, что в зоне пользования пилой нет посторонних. Следует также предотвратить доступ животных (7).
- **Перед запуском пилы следует проверить безупречность ее работы и исправность состояния.**
Следует обратить особое внимание на следующее: действие тормоза цепи, правильность заточки цепи и ее натяжение, надежность крепления крышки тормоза, плавность работы рычага газа и блокировку этого рычага. Следует проверить, чисты ли и сухи ли рукоятки с точки зрения гигиены труда и техники безопасности, а также правильность работы выключателя СТАРТ/СТОП.
- Запускать пилу следует только после полной сборки и проверки. Использование полностью укомплектованным инструментом должно стать правилом.
- Перед запуском оператор должен принять устойчивое положение.
- Пилу следует запускать только в предусмотренном инструкцией по обслуживанию порядке (8). Иной способ запуска недопустим.
- При запуске следует обеспечить пиле надежную опору и крепко ее удерживать. Как полотно цепи, так и сама цепь не должны ни к чему прикасаться.
- **Во время работы пилу следует держать обеими руками:** правой рукой за заднюю рукоятку, а левой за дуговую. Рукоятки следует охватывать уверенным хватом ладони и большого пальца.
- **ВНИМАНИЕ: После отпускания рычага газа режущая цепь движется еще некоторое время** (эффект инерции).
- Следует постоянно обращать внимание на устойчивое положение.
- Пилу следует держать таким образом, чтобы не вдыхать выхлопных газов. Не работать в закрытых помещениях (опасность отравления).
- **В случае замеченных перебоев в работе пилы ее следует немедленно выключить.**
- **Перед проверкой натяжения режущей цепи для ее натяжения, замены или устранения неисправностей следует выключить двигатель** (9).
- Если режущая часть пилы наткнется на камень, гвоздь или подобные твердые предметы, следует немедленно выключить двигатель и проверить устройство.
- Во время перерывов в работе (9) пилу следует выключить и расположить так, чтобы она не угрожала чьей-либо безопасности.
- Не кладите сильно нагретую пилу на сухую траву или легковоспламеняющиеся предметы. Глушитель выхлопных газов является источником очень высокой температуры (опасность пожара).
- **ВНИМАНИЕ:** Масло, капаящее с режущей цепи и полотна после выключения пилы, загрязняет окружающую среду, поэтому следует использовать соответствующую подкладку.

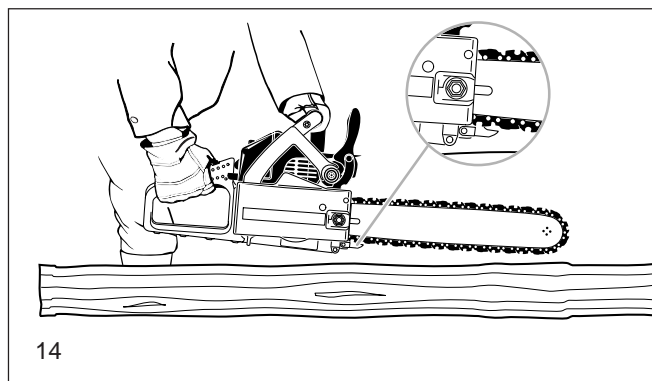
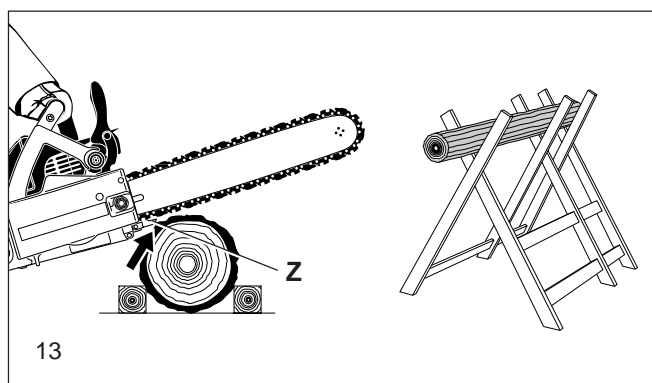
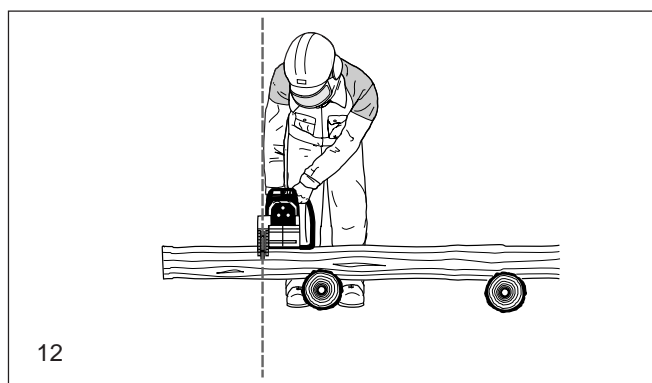
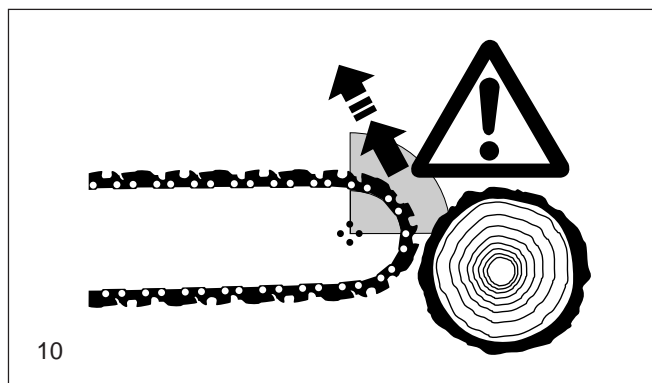


Отбрасывание пилы

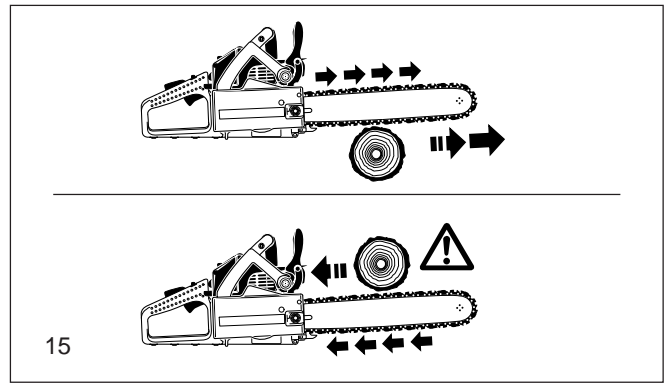
- При работе цепной пилой может наблюдаться явление отбрасывания пилы.
- Это может произойти при неосторожном прикосании верхней частью конца полотна к дереву или другому твердому предмету (10).
- В этом случае наступит неконтролируемое отбрасывание пилы с большой силой в сторону оператора. **Опасность травмирования!** **Чтобы этого избежать, следует соблюдать следующие указания:**
- Запиливание (прямое запиливание дерева остриём пилы) должно выполняться только специально обученным работником!
- Всегда следите за положением конца полотна режущей цепи. Соблюдайте осторожность при продолжении начатых перепилков.
- Пиление начинайте работающей пилой.
- Следует всегда правильно затачивать режущую цепь. Необходимо при этом обращать внимание на правильную высоту ограничителя глубины.
- Не перерезать несколько веток одновременно. При обрезании сучьев нужно следить за тем, чтобы не касаться пилой других ветвей.
- При пилении следует обращать внимание на близко прилегающие стволы.

Поведение во время работы / Методы работы

- Работать следует только при хорошей видимости и хорошем освещении. Особое внимание необходимо соблюдать при мокрой почве, гололеде и снеге (опасность поскользнуться). Свеже, ошкуренное дерево (кора) представляет собой повышенную опасность соскальзывания.
- Нельзя работать на неустойчивом основании. Следует обращать внимание на предметы, которые могут помешать в работе, и о которые можно споткнуться. Все время необходимо следить за сохранением устойчивого положения.
- Никогда не следует пилить выше уровня плеч (11).
- Никогда не пилите, стоя на лестнице (11).
- Никогда не влезать на дерево для проведения работ с помощью моторной пилы.
- Не работать в излишне наклонном положении.
- Пилу следует вести таким образом, чтобы никакая часть тела не находилась на продолжении захвата режущей цепи (12).
- Пилу следует использовать исключительно для пиления деревьев.
- Не касаться движущейся пильной цепью почвы.
- Нельзя использовать пилу для обстругивания и выбирания пазов в древесине.
- Участок пиления необходимо очистить от посторонних тел, таких как песок, камни, гвозди и т.п. Посторонние предметы могут повредить пилу или стать причиной ее отбрасывания.
- При пилении кругляков следует использовать устойчивую подставку (по возможности козлы, 13). Нельзя, чтобы другой человек или сам оператор придерживал часть дерева.
- Круглые элементы дерева следует укрепить так, чтобы они не могли вращаться во время резки.
- **При валке деревьев или поперечном пилении обязательно следует зацепить пилу при помощи когтевого зацепления (13, Z).**
- Перед каждым **поперечным** пилением следует надежно установить когтевое зацепление и только после этого начать пиление дерева работающей пилой. При этом пила направляется за заднюю рукоять вверх, а за дуговую рукоять ведется вокруг когтевого зацепления как вокруг центра вращения. Возобновление пиления производится легким нажатием на дуговую рукоятку. Пилу следует при этом слегка возвратить. Погрузить глубже когтевое зацепление и вновь поднять заднюю рукоять.
- **Рабочие операции, состоящие из распиливания строевого леса или продольного пиления, могут выполнять только специально обученные лица** (повышенная опасность отбрасывания).
- **Продольное резание** (14) следует выполнять под возможно малым углом. Следует при этом поступать особенно осторожно, так как нет возможности использования когтевого зацепления.
- При изъятии режущей части из пропила цепь должна быть в движении.
- При выполнении большого количества пиления, следует между отдельными операциями замедлять скорость пиления рычажком газа.



- Следует соблюдать осторожность при пилении расщепленных кусков. Части отрезанного дерева могут быть захвачены цепью (опасность травм).
- В случае заклинивания цепи при резании верхней стороной полотна, пила может быть отброшена в направлении оператора. С учетом этого следует по возможности пилить нижней стороной полотна, чтобы в случае заклинивания цепи пила отбрасывалась от оператора в сторону перерезаемого дерева (15).

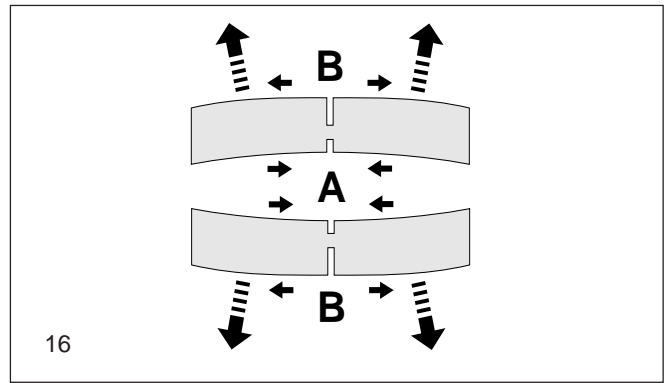


- Древесину, в которой возникают напряжения (16), следует всегда надпиливать сначала со стороны сжимающего напряжения (А). Только после этого ее следует перерезать со стороны напряжения растягивающего (В). Это позволит избежать опасного заклинивания полотна.

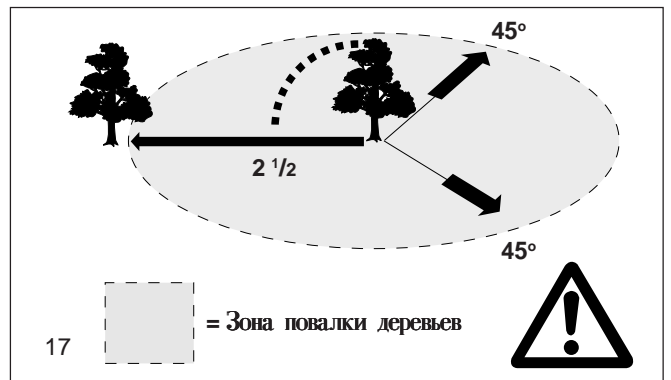
ОСТОРОЖНО:

Валку и обрезание сучьев деревьев, а также работу на буреломах могут выполнять только специально обученные лица. Высокая травмоопасность!

- При обрезании сучьев пилу следует по возможности опирать о ствол. Нельзя при этом пилить концом полотна режущей цепи (опасность отбрасывания).
- Следует обращать особое внимание на ветви, находящиеся в состоянии натяжения. Свободно висящие ветви не следует перерезать снизу.
- Нельзя выполнять обрезание сучьев, стоя на стволе.



- **Работу по пилению деревьев можно начинать, только убедившись, что:**
 - а) в зоне валки (падения деревьев) нет посторонних;
 - б) есть достаточно места для отхода каждого из работающих на валке (путь отхода должен проходить под углом 45° к оси падения со стороны выполняемого надпила).
 - в) вокруг ствола дерева убраны все посторонние тела, заросли и ветки. Следует следить за устойчивым положением при пилении (опасность падения).
 - г) Каждое последующее рабочее место должно находиться на расстоянии как минимум 2,5 расстояний, равного высоте поваленного дерева (17). Перед валкой следует проверить направление падения перепиленного дерева и убедиться, что в данной зоне нет ни людей, ни предметов.



- **Оценка дерева:**
Направление склона наличие отдельных или сухих веток высота дерева естественный свес не является ли дерево трухлявым?

- Следует обратить внимание на скорость и направление ветра. При сильных порывах ветра следует отказаться от валки.

Обрезка корней у основания:

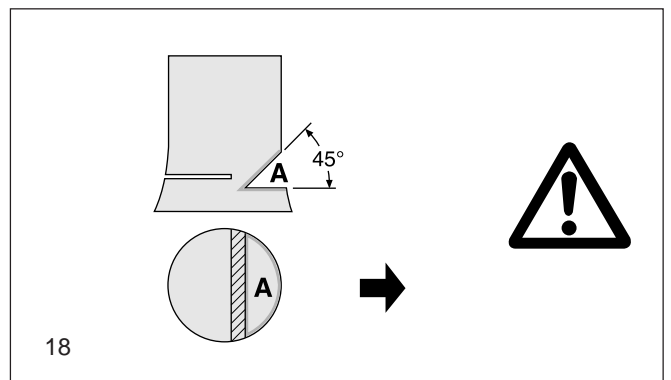
Следует начинать от наибольшего корня. Сначала следует произвести вертикальный надпил, потом горизонтальный.

Выполнение подрезающего надпила (18, А):

Подрезающий надпил задает дереву направление падения. Он выполняется под прямым углом к направлению падения дерева на глубину от 1/3 до 1/5 толщины ствола. Надпил следует выполнять как можно ближе к земле.

- Возможные поправки следует производить на всю высоту надпила.

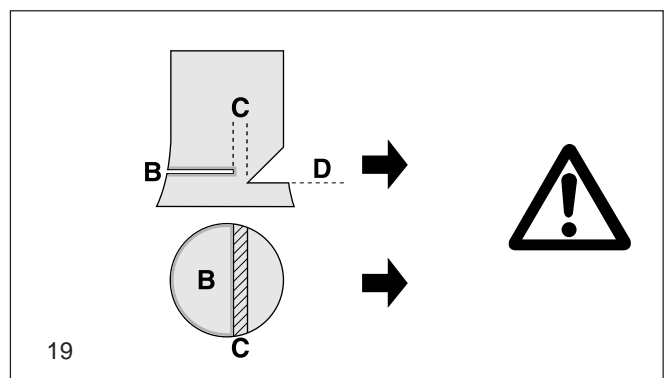
- **Отсекающий надпил (19, В)** производится выше основания клина подрезающего надпила (D). Необходимо выполнять его строго горизонтально. Между отсекающим и подрезающим надпилами должно оставаться около 1/10 диаметра ствола в качестве недопила.



- **Материал между двумя надпилами (С)** выполняет функцию шарнира. Ни в коем случае нельзя его перепиливать, так как в этом случае падение дерева было бы неконтролируемое. Следует в соответствующий момент установить клинья.

- Отрезающий надпил может быть застрахован только клиньями из пластмассы или алюминия. Запрещается использовать железные клинья. Если цепь столкнется с железным клином, может произойти серьезное повреждение или порвется цепь.

- При валке следует находиться сбоку от падающего ствола.
- При отходе после выполнения отрезающего надпила следует обращать внимание на падающие ветки.
- При работе на склоне оператор должен находиться выше или сбоку от обрабатываемого ствола, в зависимости от лежащего дерева.
- Следует остерегаться скатывающихся стволов.



Транспортировка и хранение

- При переноске пилы или смене рабочего места следует выключить пилу и поставить на тормоз пильную цепь, чтобы исключить случайный запуск.
- **Никогда не переносить и не транспортировать цепную пилу при работающей цепи.**
- При транспортировке на большое расстояние следует надеть на режущую часть пилы футляр.
- При переноске пилу следует держать за дуговой рычаг, направив шину назад (20). Избегайте касания выхлопной трубы (опасность ожога).
- При транспортировке на автомобиле следует обращать внимание на устойчивое положение, не допускающее проливания топлива или масла.
- Пилу следует хранить в сухом помещении. Нельзя хранить ее на открытом воздухе. Держите в недоступном для детей месте.
- При длительном хранении или пересылке пилы следует полностью опорожнить топливный и масляный баки.

Обслуживание

- **При всех операциях по техническому обслуживанию следует выключить двигатель (21) и снять со свечи наконечник провода высокого напряжения.**
- Перед каждым началом работы следует проверить исправность цепной пилы, особенно действие тормоза режущей цепи. Следует обратить особое внимание на соответствующие правилам заточку и натяжение режущей цепи (22).
- Пилу следует эксплуатировать при минимальном выбросе выхлопных газов и наименьшем уровне шума. С этой целью следует обращать внимание на правильную регулировку карбюратора.
- Регулярно очищайте цепную пилу.
- Следует регулярно проверять плотность пробок заливных горловин топливного и масляного баков.

Следует соблюдать правила безопасности, разработанные соответствующими профсоюзными и страховыми организациями. Ни в коем случае не вносить изменения в конструкцию пилы. Это подвергает риску Вашу безопасность.

Самостоятельно можно выполнять только те операции по обслуживанию, которые описаны в инструкции. Все прочие работы должны выполняться в сервисных мастерских фирмы "МАКИТА". Следует использовать только оригинальные запасные части фирмы "МАКИТА" и предусмотренную этой фирмой оснастку.

Использование неоригинальных запасных частей, непредусмотренной оснастки или комбинаций "шина/режущая цепь", элементов непредусмотренной длины создает повышенную опасность. В случае использования непредусмотренной режущей части или оснастки фирма не отвечает за несчастные случаи или материальный ущерб.

Первая помощь

Для оказания первой помощи при несчастном случае на рабочем месте всегда должна находиться аптечка. Израсходованные средства медицинской помощи следует незамедлительно восполнять.

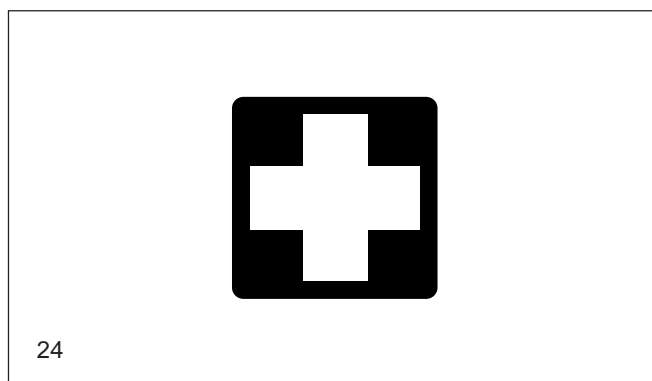
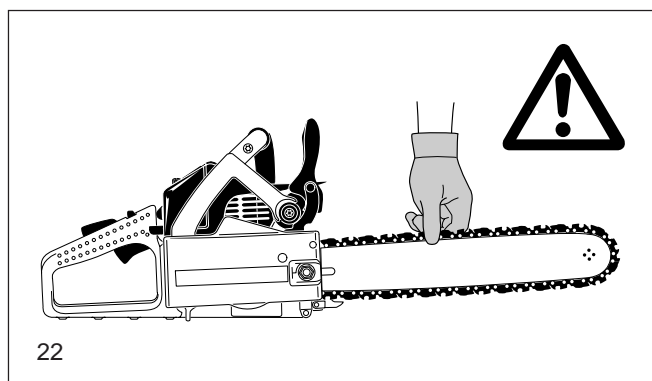
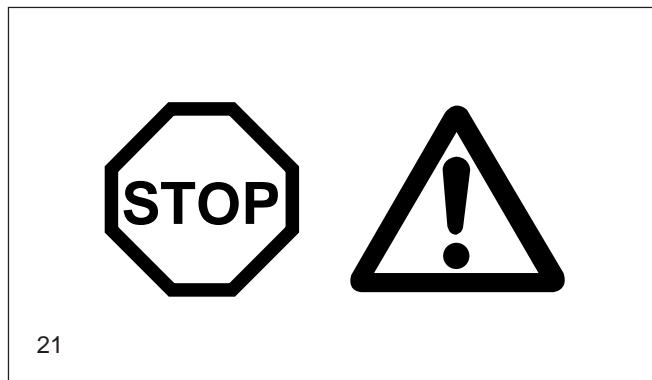
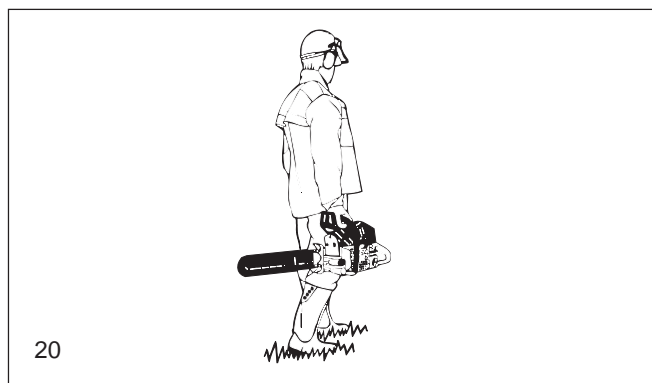
При вызове скорой помощи, пожалуйста, сообщите следующую информацию:

- место происшествия
- что случилось
- число пострадавших
- характер поражения
- данные сообщающего лица.

ПРЕДУПРЕЖДЕНИЕ:

Люди с недостаточным кровообращением, кто подвержен чрезмерной вибрации, могут причинить ущерб кровеносным сосудам или нервной системе.

Вибрации могут быть причиной следующих симптомов: онемение (нечувствительность) в пальцах, руках или запястьях, покалывание, боль, острое ощущение, изменение цвета кожи или кожи. **Если наблюдается любой из этих признаков, вызовите врача!**



ТЕХНИЧЕСКИЕ ХАРАКТЕРИСТИКИ

		DCS 340, 341, 342, 344	DCS 400, DCS 401
Рабочий объем двигателя	см ³	33	39
Диаметр цилиндра	мм	37	40
Ход поршня	мм	31	31
Максимальная мощность при данной скорости	кВт/об/мин	1,4 / 9.000	1,7 / 9.000
Максимальный момент при данной скорости	Нм/об/мин	1,7 / 6.500	2,0 / 6.500
Скорость на холостом ходу/макс. скорость двигателя с шиной и цепью	об/мин	2.600 / 11.500	2.600 / 12.000
Сцепляющая скорость	об/мин	4.200	4.200
Уровень звукового давления L _{pA,av} по ISO 7182 ¹⁾	дБ (А)	98	98
Уровень звуковой мощности L _{WA,av} по ISO 9207 ¹⁾	дБ (А)	107	108
Ускорение колебаний a _{h,wav} по ISO 7505 ¹⁾			
- Трубчатая рукоятка	м/сек ²	4,1	4,2
- Задняя рукоятка	м/сек ²	6,8	6,8
Карбюратор (мембранный карбюратор)	тип	Walbro WT 174 ³⁾ / TILLOTSON HU-115 ⁴⁾	Walbro WT 174
Система зажигания	тип	электронная	электронная
Свеча зажигания	тип	NGK BPMR 6F	NGK BPMR 6F
Зазор между электродами или свеча зажигания	мм	0,5	0,5
	тип	CHAMPION RDJ-7Y	CHAMPION RDJ-7Y
Расход топлива при макс. нагрузке по ISO 7293	кг/час	0,65	0,82
Удельный расход при макс. нагрузке по ISO 7293	г/кВтчас	460	480
Емкость топливного бака	л	0,4	0,4
Емкость масляного бака системы смазки цепи	л	0,21	0,21
Состав смеси (топливо/масло двухтактное)			
- при использовании масла "МАКИТА"		50:1	50:1
- при использовании масла "МАКИТА HP100"		100:1	100:1
- при использовании другого масла		40:1	40:1
Тормоз цепи		Ручной / реактивный	
Скорость цепи ²⁾	м/сек	16,97	16,97
Шаг зубьев	дюйм	3/8	3/8
Количество зубьев		6	6
Тип цепи - см. Выписку из перечня запасных частей			
Шаг цепи/толщина ведущего звена цепи	дюйм	3/8 / .050	3/8 / .050
Шина / длина пиления	см	30 / 35	35 / 40
Тип шины - см. Выписку из перечня запасных частей			
Масса (пустой топливный бак, без цепи и шины)	кг	3,9	4,0

¹⁾ Цифры в равной степени соответствуют холостому ходу, полной нагрузке и работе с максимальной скоростью.

²⁾ При максимальной мощности. ³⁾ DCS 340, 341 ⁴⁾ DCS 342, 344

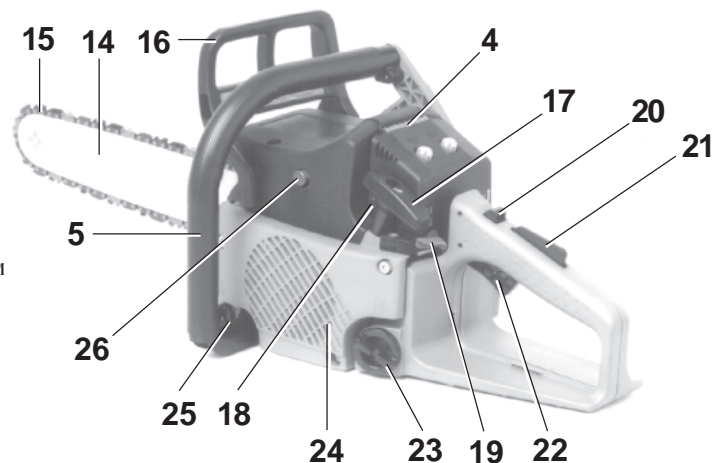
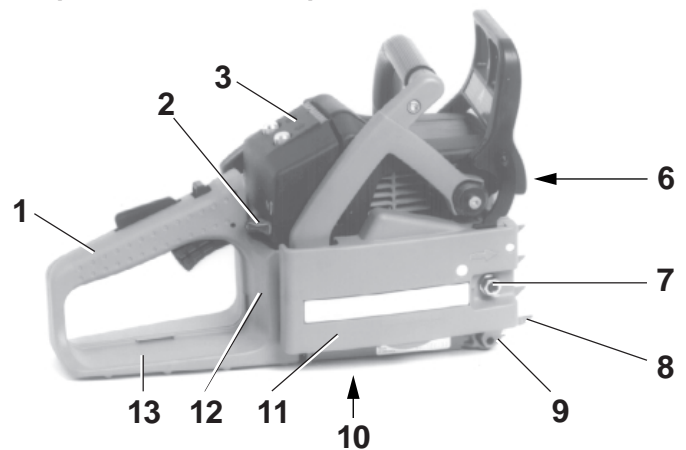
Наименование компонентов



Серийный номер
Год изготовления

Идентификационная пластина (12)
Указывать при заказе запчастей!

1. Рукоятка.
2. Дроссельная заслонка (у DCS 342, 344 - пусковой рычаг).
3. Крышка фильтра.
4. Вставка для выбора режима работы зима лето.
5. Трубчатая рукоятка.
6. Глушитель.
7. Стопорная гайка.
8. Когтевое зацепление.
9. Цепуловитель.
10. Автоматический масляный насос (находится снизу).
11. Кожух ведущей звездочки.
12. Идентификационная пластина.
13. Ограждения правой руки.
14. Шина.
15. Цепь.
16. Ограждение левой руки (включает тормоз цепи).
17. Ручка стартера.
18. Регулировочные винты оборотов карбюратора „speed-H-L“.
19. Выключатель "ВКЛ/ВЫКЛ".
20. Вороток фиксирования дроссельной заслонки в полуоткрытом положении (не у DCS 342, 344).
21. Кнопка предохранительной блокировки.
22. Рычаг дроссельной заслонки.
23. Крышка топливного бака.
24. Крышка вентилятора и стартера.
25. Крышка емкости масляного бака системы смазки цепи.
26. Пусковой клапан (для DCS 341, DCS 344 и DCS 401).

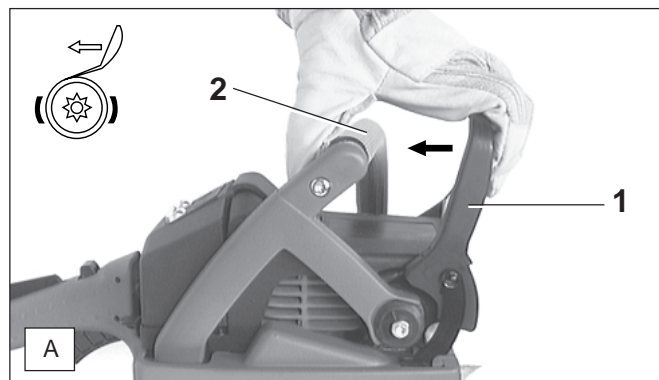


ПОДГОТОВКА К РАБОТЕ

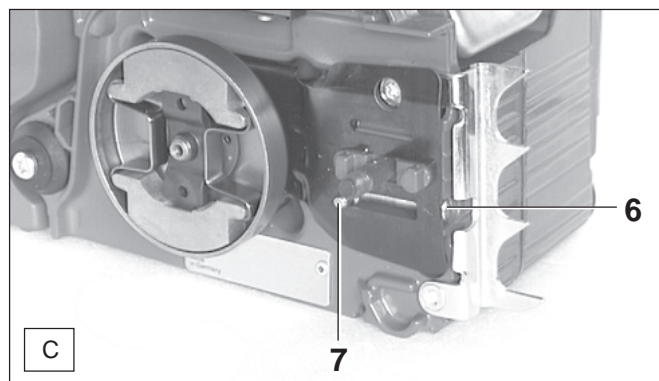
Установка шины и пильной цепи

Для выполнения следующих работ используйте универсальный ключ, поставляемый вместе с цепной пилой.

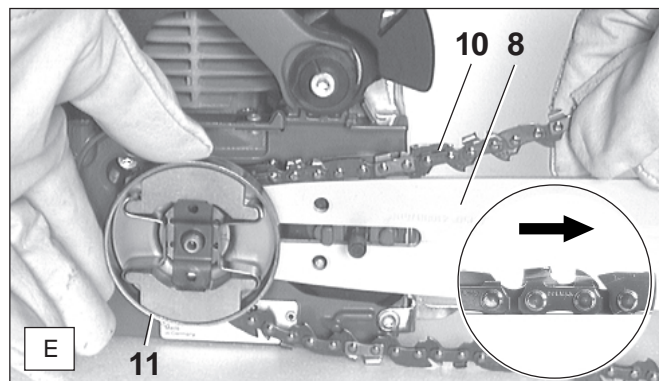
Для установки шины и цепи положите пилу на устойчивую поверхность и выполняйте следующие операции:



- Освободите тормоз цепи, потянув за ограждение руки (A/1) в направлении трубчатой рукоятки (A/2) до ощущения зацепления.



- Поверните регулировочный винт цепи (C/6) влево (по часовой стрелке) так, чтобы шпилька (C/7) оказалась в крайнем левом положении.

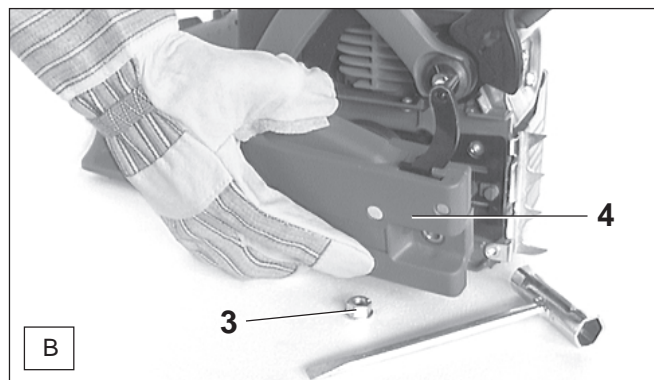


- Поднимите цепь (E/10) над барабаном муфты и оденьте на цепное колесо (E/11). Правой рукой вставьте цепь в верхний направляющий паз на шине (E/8). Обратите внимание на то, чтобы режущие кромки на верхней части цепи были в направлении стрелки.

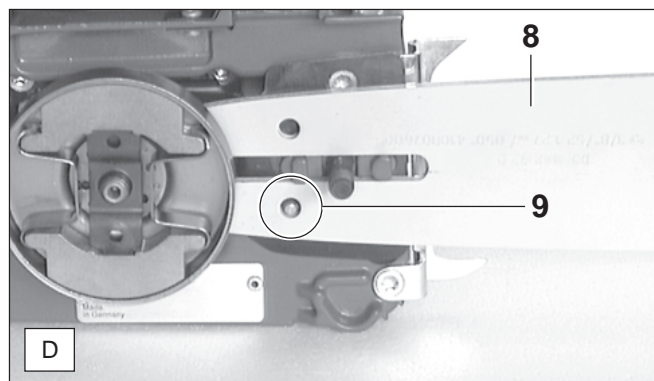


ВНИМАНИЕ: Перед выполнением любых работ на шине или цепи, всегда отключайте двигатель и снимайте со свечи наконечник провода высокого напряжения (см. Удаление запальной свечи). Всегда надевайте защитные перчатки!

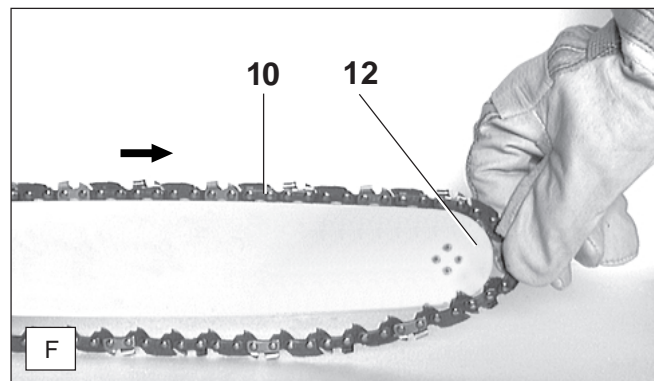
ВНИМАНИЕ: Запуск моторной пилы возможен только после её полной сборки и проверки!



- Отвинтите предохранительную гайку (B/3).
- Снимите крышку тормоза (B/4).



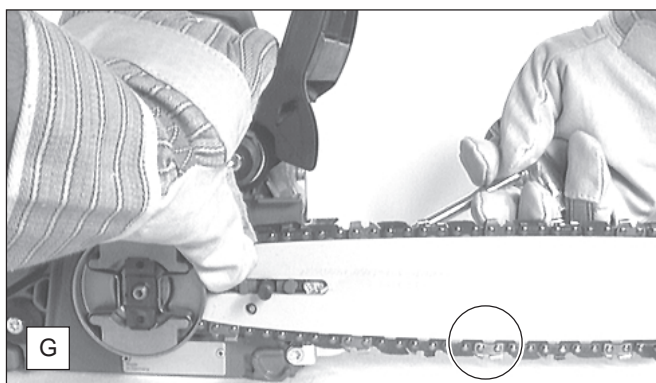
- Поместите шину (D/8). Убедитесь в том, что штифт (D/9) натяжения цепи попал в отверстие (обведено кружком) на шине.



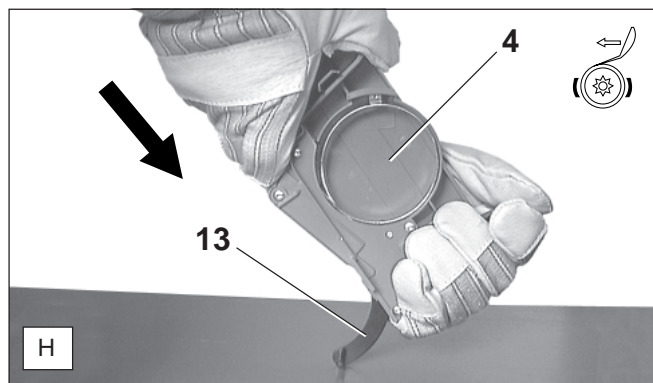
- Обведите цепь (F/10) вокруг носовой части (F/12) шины.

ПРЕДУПРЕЖДЕНИЕ:

Цепь должна легко протягиваться в направлении стрелки. Барабан муфты (E/11) должен поворачиваться при продвижении цепи (цепное колесо захвачено цепью).



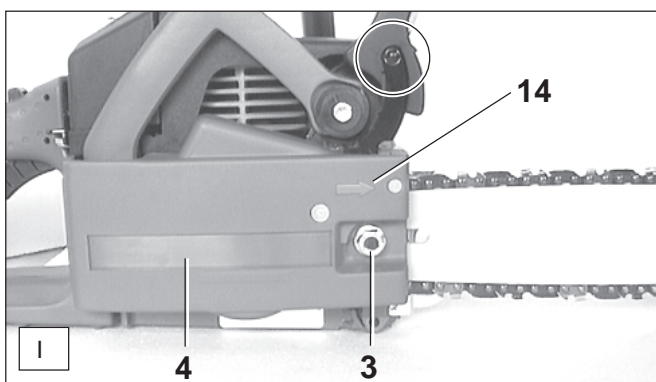
- Поверните устройство для натяжения цепи (С/6) вправо (по часовой стрелке) до тех пор, пока цепь не войдет в направляющий паз внизу шины (обведен кружком). Левоу рукой прижмите шину, чтобы она вошла в корпус.



ПРЕДУПРЕЖДЕНИЕ:

Если тормоз цепи окажется включенным при снятом кожухе ведущей звездочки, то перед повторной установкой следует освободить его вновь.

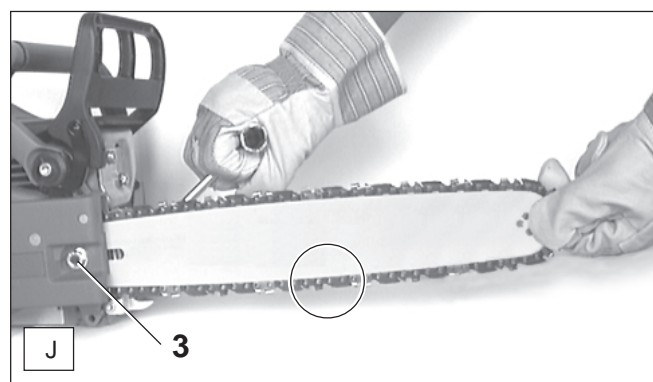
- Крепко держа обеими руками кожух ведущей звездочки (Н/4), как это показано на рисунке (обратите внимание на направление стрелки), прижимайте рычаг ограничителя (Н/13) к твердой поверхности (такой как доска) до щелчка.



- Установите на свое место кожух ведущей звездочки (I/4), убедившись, что штифт на рычаге ограничителя попал на место ограждения руки (обведено кружком).
- Затяните установочную гайку (I/3) рукой.

ПРЕДУПРЕЖДЕНИЕ:

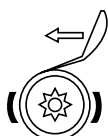
Стрелка (I/4) на кожухе ведущей звездочки показывает направление движения цепи.



Натяжение пильной цепи

- Немного приподнимите конец шины и поверните цепной регулировочный винт (С/6) вправо (по часовой стрелке) так, чтобы цепь прилегала к нижней стороне шины.
- Продолжая держать шину поднятой, затяните предохранительную гайку (J/3) универсальным ключом.

Проверка натяжения цепи

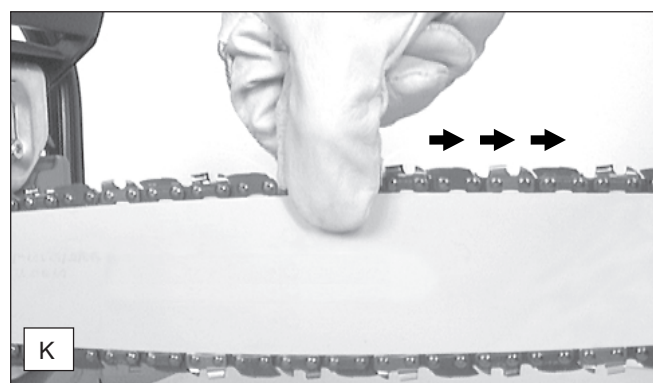


- Натяжение цепи правильное, если цепь прилегает к нижней стороне шины и ее легко прокрутить вручную.
- Чтобы можно было это сделать, тормоз цепи должен быть освобожден.
- Следует часто проверять натяжение цепи — новые цепи имеют тенденцию к удлинению во время использования!
- Во время проверки натяжения цепи двигатель должен быть **выключен**.

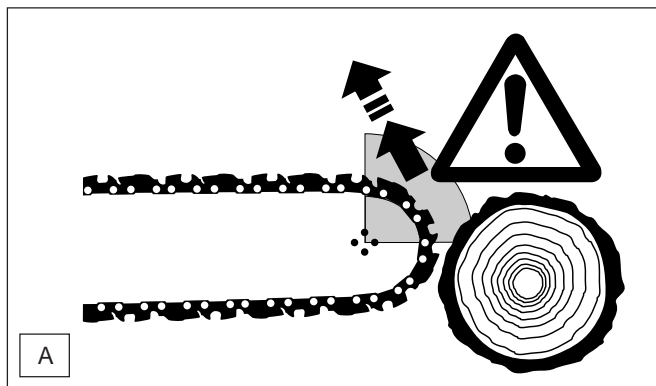
ПРЕДУПРЕЖДЕНИЕ:

Рекомендуется попеременное использование 2-3 цепей.

Чтобы гарантировать равномерный износ шины, следует при каждой замене цепи переворачивать шину.



Тормоз цепи

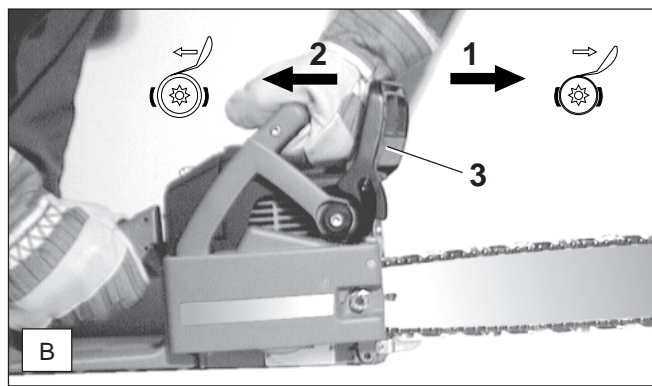


Пилы MAKITA оснащены инерционным тормозом цепи как в качестве стандартного оборудования. В случае отскока пилы из-за прикосновения её острей к дереву (см. раздел "Указания по технике безопасности" на стр. 6) при достаточно сильном рикошете цепной тормоз срабатывает из-за инерционности массы. Цепь остановится в доли секунды.

Тормоз цепи установлен, чтобы блокировать пильную цепь перед стартом и моментальной остановки в экстренных случаях.

Внимание: ни в коем случае нельзя эксплуатировать моторную пилу с активированным тормозом (за исключением случая проверки, см. раздел «Проверка тормоза пилы»), иначе в кратчайшее время могут возникнуть значительные её повреждения!

До начала работы необходимо обязательно опустить тормоз пилы!



Включение тормоза цепи (блокировка)

При достаточно сильном отскоке из-за большого ускорения полотна пилы и инерционности массы рукооградителя (В/З) происходит **автоматическое** срабатывание цепного тормоза.

Чтобы включить тормоз **вручную**, достаточно левой рукой подтолкнуть ограждение руки (В/З) вперед (в направлении конца пилы) (стрелка 1).

Отключение тормоза цепи

Потяните ограждение руки (В/З) на себя (стрелка 2) до ощущения защелкивания. Тормоз отключен.

Топливо/Заправка топливом



бензин	40:1	50:1	100:1
1000 см ³ (1 л)	25 см ³	20 см ³	10 см ³
5000 см ³ (5 л)	125 см ³	100 см ³	50 см ³
10000 см ³ (10 л)	250 см ³	200 см ³	100 см ³

Топливная смесь

Двигатель цепной пилы высокоэффективный двухтактный двигатель. Он работает на смеси бензина и масла для двухтактных двигателей. Двигатель сконструирован в расчете на обычный бензин с минимальным октановым числом 91. В случае отсутствия данного топлива можно использовать топливо с более высоким октановым числом, что не повлияет на двигатель.

Для достижения оптимальной мощности двигателя, а также для охраны Вашего здоровья и окружающей среды используйте только неэтилированный бензин.

Для смазки двигателя используйте масло для двухтактных двигателей (международный класс качества: TC-3), которое добавляется к топливу. Двигатель спроектирован в расчете на использование масла MAKITA HP 100 для высокопроизводительных двухтактных двигателей и на использование только смеси 100:1 с целью охраны окружающей среды. Кроме того, этим обеспечивается длительность периода эксплуатации и надежная работа при минимальном выбросе выхлопных газов.

Масло MAKITA HP 100 для высокопроизводительных двухтактных двигателей можно приобрести в упаковках следующей вместительности:

0,5 л номер для заказа 980 008 609

Масло MAKITA для высокопроизводительных двухтактных двигателей (50:1) можно приобрести в упаковках следующей вместительности, соответствующих индивидуальным требованиям:

1 л номер для заказа 980 008 607

100 мл номер для заказа 980 008 606

В случае недоступности масла MAKITA для высокопроизводительных двухтактных двигателей, убедительно рекомендуем, использовать смесь с пропорцией 40:1, так как в противном случае оптимальная работа не гарантирована.

Правильное соотношение смеси:

50:1 в случае использования масла MAKITA для высокопроизводительных двухтактных двигателей, т.е. смешать 50 частей бензина с 1 частью масла.

100:1 в случае использования масла MAKITA для высокопроизводительных двухтактных двигателей, т.е. смешать 100 частей бензина с 1 частью масла.

40:1 в случае использования других масел для двухтактных двигателей, т.е. смешать 40 частей бензина с 1 частью масла.

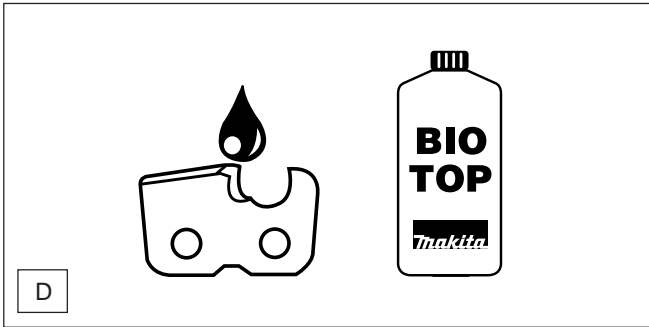
ПРЕДУПРЕЖДЕНИЕ: Для приготовления смеси топливо,масло сначала смешивают полное количество масла с половиной требуемого топлива, затем добавляют оставшееся топливо. Перед заливанием смеси в топливный бак пилы полностью перемешайте ее.

Необходимо добавить, что большее количество моторного масла не гарантирует лучшую работу. Это приведет к увеличению остатков сгорания, которые загрязняют окружающую среду и забивают вытяжной канал в цилиндре и глушитель. Кроме того, потребление топлива повышается, а производительность уменьшается.

ПРЕДУПРЕЖДЕНИЕ

Топливо имеет ограниченный срок хранения. Покупайте топливо из расчета использования его в 4 недели. **Для транспортировки и хранения используйте только допущенные к эксплуатации и маркированные емкости.**

Масло для цепи



Для смазки шины и цепи используйте масло с адгезионной добавкой. Эта добавка предотвращает преждевременное сбрасывание масла с цепи.

В целях охраны окружающей среды для смазки цепи рекомендуем использовать масло, подверженное биологическому разложению. В соответствии с местными нормами может даже требоваться использование только такого масла.

Предлагаемое фирмой "МАКИТА" масло для смазки цепи BIO-TOP изготавливается на основе избранных растительных масел и 100% перерабатывается природой. Масло BIOTOP отмечено специальным призом "голубой ангел" (Blauer Umweltschutz-Engel) по охране окружающей среды (RAL UZ 48).

Масло BIOTOP можно заказать в следующих упаковках:

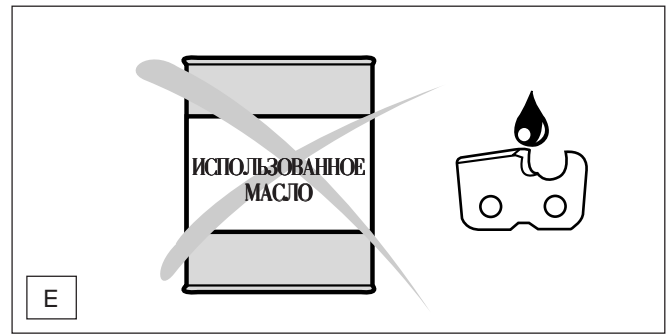
1 л	номер для заказа	980 008 610
5 л	номер для заказа	980 008 611

Биологически чистые масла для смазки цепи используются в течение 2-х лет со дня изготовления.

Важное замечание о биомаслах для смазки цепей:

В случае если не предвидится использование пилы в течение длительного периода (превышающего срок годности масла для смазки цепей), следует опорожнить масляный бак и влить небольшое количество обычного масла для двигателей (SAE 30), после чего следует запустить пилу на некоторое время. Обязательно следует прополоскать масляный бак, систему подачи масла, цепь и шину от оставшегося биомасла, так как большинство таких масел имеют тенденцию через некоторое время образовывать вязкие остатки, которые могут повредить масляный насос или другие части.

Перед очередной эксплуатацией пилы следует вновь заполнить масляный бак маслом для смазки BIOTOP.



НИКОГДА НЕ ПРИМЕНЯЙТЕ ИСПОЛЬЗОВАННОЕ МАСЛО!

Очень опасно для окружающей среды.

Отработанное масло имеет высокое содержание веществ, вызывающих раковые заболевания.

Применение отработанного масла может привести к загрязнению и выходу из строя масляного насоса, снижает долговечность пилы.

При поломках, возникших в результате применения отработанного масла, гарантийный ремонт не производится.

Ваш продавец всегда поможет Вам выбрать подходящее масло.

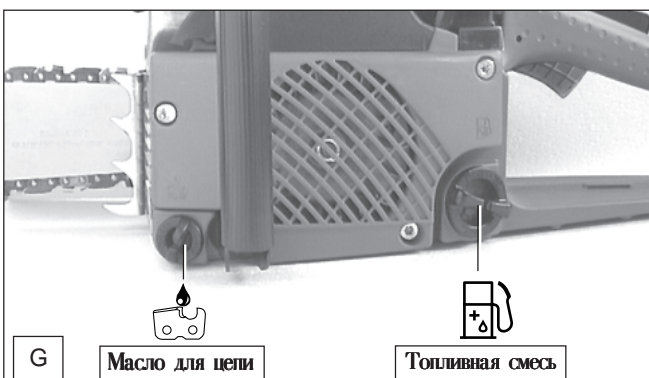


ИЗБЕГАЙТЕ КОНТАКТА МАСЛА С КОЖЕЙ И ГЛАЗАМИ

Изделия из минеральных масел обезжиривают кожу. При частом и длительном контакте кожи с этими веществами, кожа подвергается высушиванию. Это может привести к различным кожным болезням. Кроме того, известны случаи аллергических реакций. Контакт с маслом может привести к раздражению глаз. Если масло попадет в глаза, немедленно промойте их чистой водой.

Если раздражение глаз не исчезнет, без промедления обращайтесь к врачу!

Заправка топливом



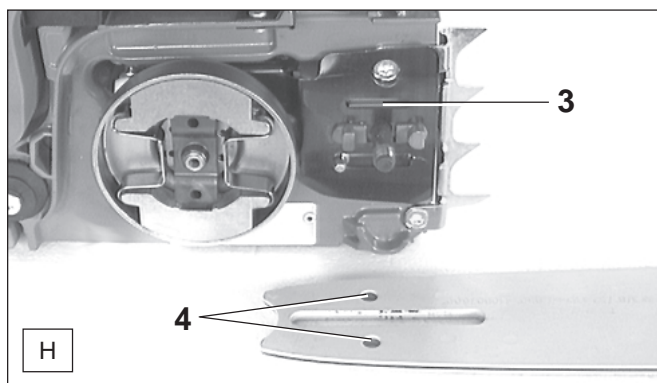
СОБЛЮДАЙТЕ СЛЕДУЮЩИЕ МЕРЫ БЕЗОПАСНОСТИ

С топливом обращайтесь аккуратно и осторожно.

Двигатель должен быть выключен!

- Тщательно очистите место около горловины баков для предотвращения попадания грязи в топливный и масляный баки.
- Отверните пробку и наполните бак топливом (смесью топливо/масло) или маслом для цепей в зависимости от потребности. Наполнять бак следует до нижнего края заливной горловины. Не проливайте топливо или масло для смазки цепи!
- Крепко заверните пробку.

После заливки топлива очистите пробку и бак.



Во время работы в масляном баке должно быть достаточное количество масла, чтобы обеспечить хорошую смазку цепи. Одноразовое наполнение хватает примерно на полчаса непрерывной работы.

Для обеспечения безотказной работы масляного насоса постоянно следите за чистотой масляного канала (Н/3) на корпусе двигателя и масляного отверстия (Н/4) на шине.

Предупреждение:

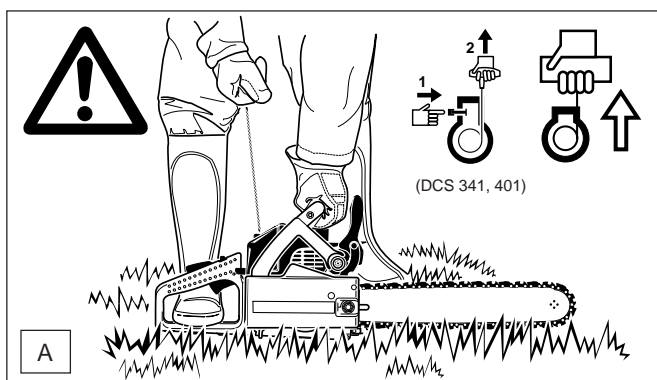
После выключения пилы наблюдается подтекание масла цепи из под нижней крышки пилы, ее шины и цепи. Это **не** должно рассматриваться как дефект пилы!

Выберите для пилы соответствующее место.

Запуск двигателя (DCS 340, 341, 400, 401)

Для того чтобы цепные пилы DCS 341 и DCS 401 легче запускались, они оснащены полуавтоматическим пусковым клапаном (В/5). При запуске пилы нажатие на клапан уменьшает компрессию, это позволяет двигателю легче достичь стартовой скорости. Первое воспламенение создает в камере сгорания высокое давление, которое автоматически закрывает пусковой клапан (кнопка возвращается в исходное положение).

Модели DCS 340 и DCS 400 не имеют пускового клапана, а запуск и регулировка карбюратора такие же, как и у DCS 341 и DCS 401.



- Отодвиньте пилу на 3 м от места, где она заправлялась топливом.
- Обеспечьте себе хорошую опору для стоп и положите пилу на землю так, чтобы цепь ничего не касалась.
- Включите тормоз цепи (заблокируйте).
- Одной рукой держите трубчатую рукоять и прижимайте цепную пилу к земле.
- Придерживайте заднюю рукоять, наступив на ограждение руки.

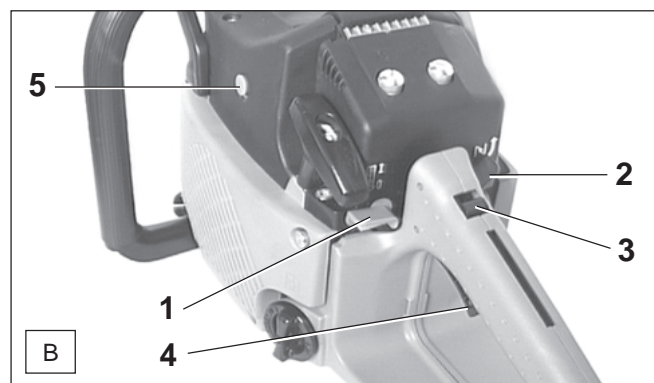
Холодный старт:

- Включите выключатель в позицию "I" (В/1).
- Нажмите на дроссельную заслонку (В/2).
- Нажмите и придерживайте кнопку блокады полу-открытия дроссельной заслонки (В/3).
- Слегка нажмите на рычаг дроссельной заслонки (В/4). Фиксатор полу-открытия дроссельной заслонки (В/3) застопорит ее.

- Отпустите кнопку. Дроссельная заслонка заблокирована в позиции полу-открытия.
- Нажмите на пусковой клапан (В/5) (только для DCS 341 и DCS 401).
- Медленно вытяните пусковой трос до ощутимого сопротивления (поршень находится перед верхней мертвой точкой).
- Теперь энергично дерните, чтобы раздался звук первого зажигания.

ВНИМАНИЕ: Не вытягивайте пусковой трос более чем на 50 см и возвращайте обратно, придерживая рукой.

- После звука первого зажигания отпустите дроссельную заслонку (В/2). Нажмите на пусковой клапан снова (только для DCS 341 и DCS 401) и потяните стартовый шнур снова. Сразу после запуска двигателя немного нажмите на рычаг дроссельной заслонки (В/4), чтобы освободить фиксатор полу-открытия дроссельной заслонки (В/3), и двигатель начнет работать в режиме холостого хода.



ВНИМАНИЕ: После запуска следует немедленно перевести двигатель в режим холостого хода, чтобы предотвратить повреждение передачи.

- После этого следует выключить тормоз цепи.

Теплый старт:

- Поступайте так, как описано выше для холодного старта, только без использования дроссельной заслонки (В/2).

Остановка двигателя

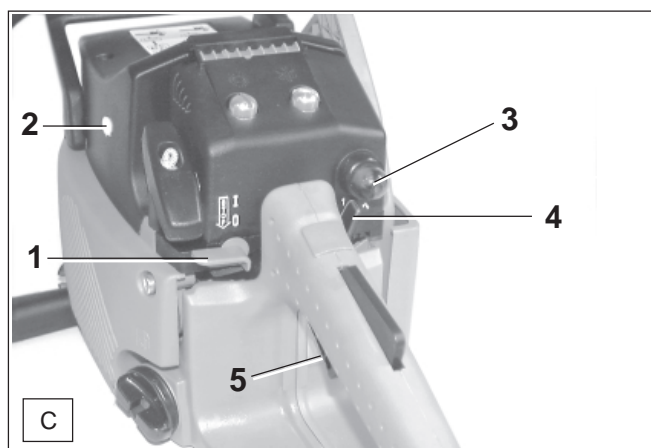
- Поместите выключатель (В/1) в позицию "O" (СТОП).

Запуск двигателя (DCS 342, DCS 344 с помощью Start&Go)

Модели пилы DCS 342 и DCS 344 оснащены пусковым приспособлением „Start&Go“ фирмы MAKITA. Для облегчения запуска модель DCS 344 дополнительно оснащена полуавтоматическим пусковым клапаном (C/2).

При нажатии кнопки пускового клапана уменьшается работа сжатия и двигатель ускоряется до пусковых оборотов уже при меньших усилиях на накидном пусковом тросике. Благодаря нарастанию давления в камере сгорания при первых зажиганиях пусковой клапан автоматически закрывается (кнопка выскакивает).

Пусковое приспособление „Start&Go“ коренным образом отличается от обычных систем. Запуск моторной пилы с помощью „Start&Go“ выполняется значительно проще и легче. Для запуска необходимо выполнить указания, описанные далее в пп. „Холодный запуск“ и „Тёплый запуск“.



Холодный запуск (синяя последовательность A/1):

- Выключатель старт/стоп (C/1) зажигания установить в положение „Г“.
- Нажать кнопку (C/2) пускового клапана (только для DCS 344).
- Нажать пластиковый шарик первичного насоса (C/3) до появления горячего.
- Пусковой рычаг (C/4) установить вверх в положение „1“
- Медленно вытянуть накидной тросик до ощущения сопротивления (поршень стоит перед верхней мёртвой точкой).
- Теперь резко и сильно потянуть тросик дальше. После 2-4 попыток двигатель запустится (при низких температурах возможно больше) и будет работать.

Внимание:

Накидной тросик следует вытягивать не более чем на 50 см и возвращать назад медленно вручную. Для хорошего запуска важно резко и сильно потянуть накидной тросик.

- Как только двигатель заработает ровно необходимо слегка сместить акселератор (C/5), чтобы пусковой рычаг вернулся в нулевое положение и двигатель заработал на холостых оборотах.

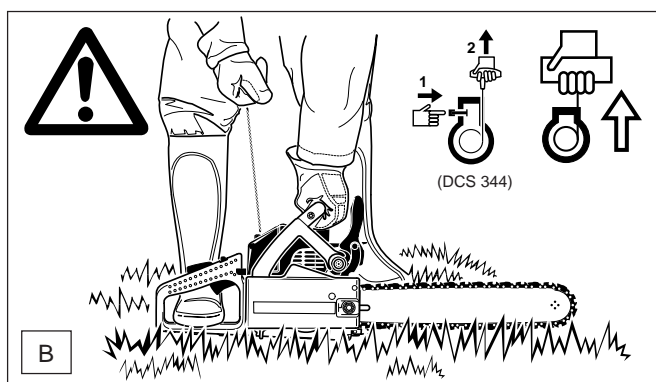
Внимание:

Сразу же после запуска необходимо перевести двигатель на холостые обороты, чтобы исключить возможность повреждений цепного тормоза.

- Теперь необходимо отпустить цепной тормоз.



Запуск моторной пилы DCS 342 и DCS 344



- Отодвиньте пилу на 3 м от места, где она заправлялась топливом.
- Обеспечьте себе хорошую опору для стоп и положите пилу на землю так, чтобы цепь ничего не касалась.
- Включите тормоз цепи (заблокируйте).
- Одной рукой держите трубчатую рукоять и прижимайте цепную пилу к земле.
- Придерживайте заднюю рукоять, наступив на ограждение руки.

Тёплый запуск (красная последовательность A/1):

- Как это описано выше для холодного запуска, только без задействования первичного насоса (C/3) и пусковой рычаг следует установить в положение „2“.

Важное указание (красная тонкая цепочка):

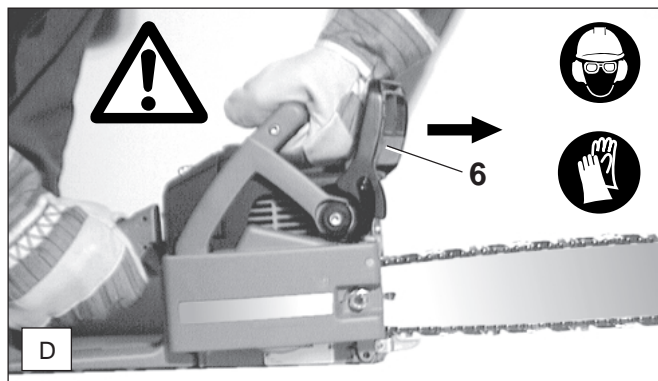
- Если горячее в баке полностью выработалось и двигатель заглох из-за его отсутствия, то после заправки необходимо установить пусковой рычаг (C/4) в положение „1“.

Выключение двигателя



- Переключить выключатель (C/1) в положение „О“ (СТОП).

Проверка тормоза цепи

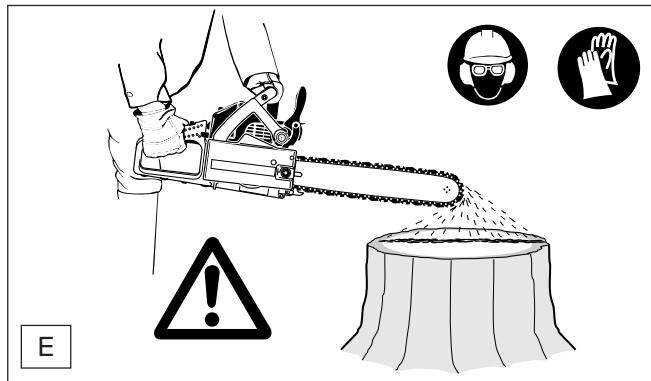


Не работайте с цепной пилой без предварительной проверки тормоза цепи!

- Запустите двигатель согласно вышеприведенному описанию (обеспечьте себе хорошую опору для стоп и положите цепную пилу на землю таким образом, чтобы шина ничего не касалась).
- Одной рукой **крепко** возьмитесь за трубчатую рукоятку, а другой держите зажим.
- При двигателе, работающем на средней скорости, нажмите **тыльной стороной ладони** ограждение руки в направлении указанного стрелкой, так чтобы включился тормоз цепи. Цепь должна немедленно остановиться.
- Немедленно отпустите рычаг дроссельной заслонки и тормоз цепи.

ВАЖНО: Если цепь не остановится немедленно во время проверки тормоза цепи, **не пользуйтесь пилой.** Отдайте пилу в сервисный центр фирмы "МАКИТА".

Проверка смазки пильной цепи



Никогда не работайте цепной пилой при недостаточной смазке режущей цепи. Такая работа сокращает долговечность всего устройства.

Перед началом работы всегда проверяйте уровень масла в масляном баке и его подачу.

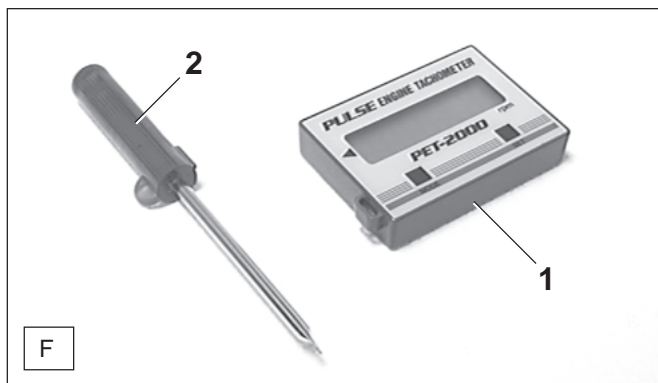
Величину подачи масла можно проверить следующим образом:

- Запустите пилу.
- Работавшую режущую цепь подержите на высоте приблизительно 15 см над пнем или землей.

Если смазка достаточна, на поверхности под пилой будут едва заметны мелкие следы масла, выбрасываемого режущим устройством.

Обратите внимание на направление дующего ветра и избегайте ненужного разбрызгивания масла!

Регулировка карбюратора



Регулировка карбюратора обеспечивает оптимальную работу, экономичное потребление и безопасность в эксплуатации. Она должна производиться при нагретом двигателе, чистом воздушном фильтре и хорошо натянутой цепи. Регулировка карбюратора должна производиться специалистами мастерской фирмы МАКИТА.

Карбюратор настроен на заводе-изготовителе при давлении воздуха, соответствующем уровню моря. При других высотах, погоде, температуре или влажности воздуха, а также по ходу ввода в действие новой машины может понадобиться незначительная коррекция настройки.

Для выполнения оптимальной регулировки требуется тахометр (F/1) номер заказа 950 233 210), т.к. превышение допустимого числа оборотов приводит к перегреву и недостатке масла. **Опасность повреждения двигателя!**

При настройке **без тахометра** нельзя выходить за нижнюю границу базовой настройки главного жиклёра (H). **Опасность повреждения двигателя** из-за перегрева и недостатка масла!

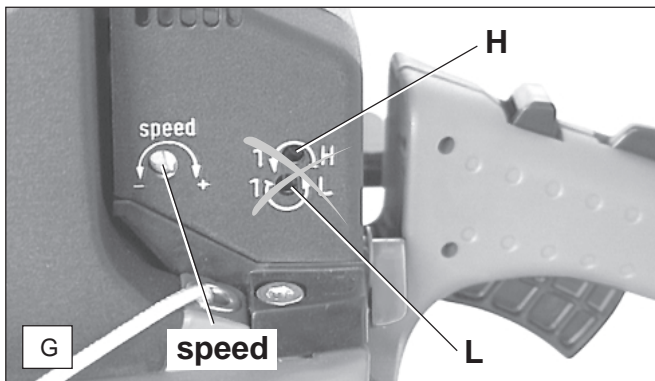
Регулировка карбюратора должна производиться с помощью входящей в комплект поставки отвёртки (F/2) номер заказа 944 340 001). Она имеет прилитой носик, помогающий при настройке.

Перед регулировкой карбюратора следует разогреть двигатель в течение 3-5 минут. Избегайте при этом больших оборотов!

Для достижения правильной регулировки следует выполнить следующие шаги:

1. Базовая регулировка (при выключенном двигателе)
Включение и разогрев двигателя
2. Регулировка холостого хода
3. Настройка максимально допустимого числа оборотов
4. Проверка ускорения
5. Проверка оборотов холостого хода

Шаги, начиная с п.2, следует повторять, пока не будут достигнуты требуемая скорость холостого хода, хорошее ускорение и максимально допустимая скорость вращения.



1. Базовая регулировка

Регулировочные винты главного жиклёра (H) и жиклёра холостого хода (L) следует вначале **осторожно** повернуть вправо (по часовой стрелке) до упора.

Затем регулировочные винты необходимо на 1 оборот вывернуть влево (против часовой стрелки): винт (H) и (L).

2. Регулировка холостого хода

Обороты холостого хода следует регулировать в соответствии с техническими данными. При закручивании регулировочного винта (Speed) по часовой стрелке обороты холостого хода повышаются, а при выкручивании против часовой стрелки обороты снижаются. Цепь пилы при этом не должна двигаться.

3. Настройка максимального числа оборотов

Максимальное число оборотов в соответствии с техническими данными регулируется минимальным изменением положения настроечного винта (H). При закручивании регулировочного винта (H) по часовой стрелке число оборотов растёт, при выкручивании против часовой стрелки число оборотов понижается.

4. Проверка ускорения

При задействовании акселератора двигатель должен плавно ускориться от холостого хода до высших оборотов.

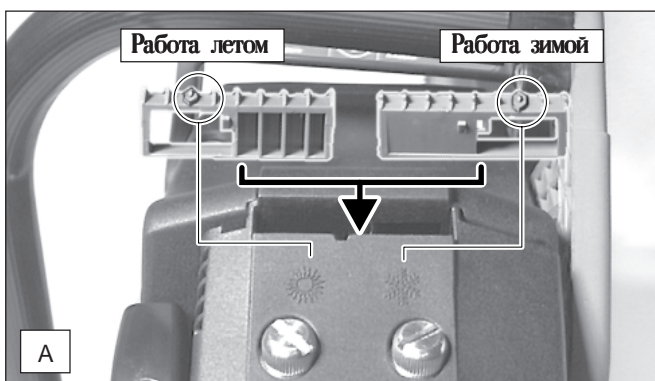
При малом ускорении необходимо регулировочный винт (L) вывернуть малыми шагами против часовой стрелки, но не больше 1/8 поворотов.

5. Проверка оборотов холостого хода

После регулировки максимально допустимого числа оборотов необходимо проверить обороты холостого хода (цепь пилы не должна двигаться).

Процесс регулировки следует повторить, начиная от п. 2, пока не будут достигнуты требуемые обороты холостого хода, хорошее ускорение и максимально допустимое число оборотов.

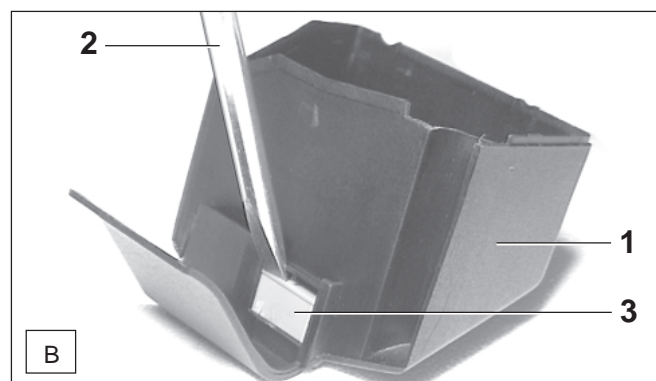
Работа зимой



Чтобы предотвратить обледенение карбюратора в условиях низкой температуры при высокой влажности, а также для быстрого достижения рабочей температуры при отрицательной температуре, с цилиндра можно забирать подогретый воздух (обозначенное обведено кружком) на рисунке положение "снег").

При положительных температурах в карбюратор **НЕЛЬЗЯ** подавать подогретый воздух (обозначенное на рисунке (обведено кружком) положение "солнце").

Несоблюдение этих указаний может привести к повреждению цилиндра и поршня!



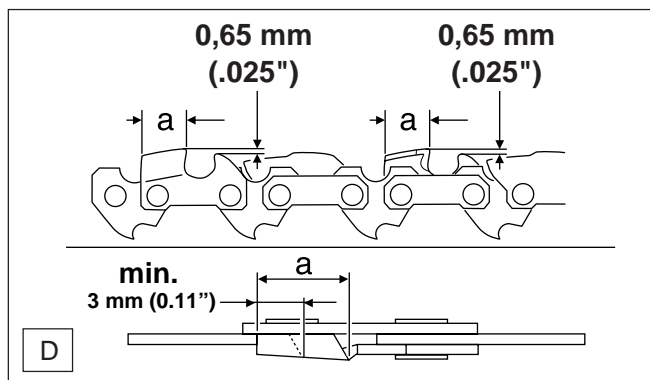
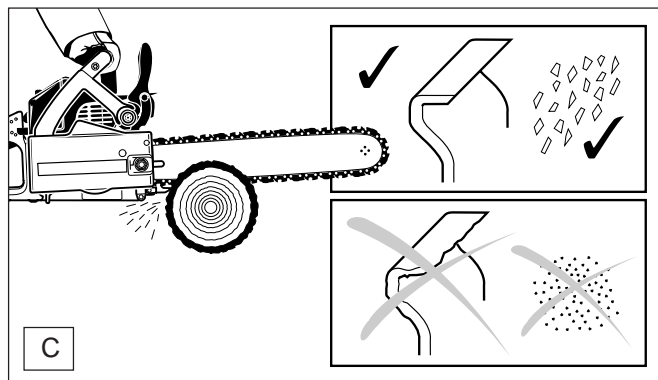
- Снимите крышку фильтра (B/1).
- Вставьте универсальный ключ (B/2) так, как показано выше (B/3), и, легонько постукивая по ключу, вытолкните вкладку.
- Вставьте вкладку (B/3) обратно в необходимой позиции, т.е. маркировкой возле символа "солнце" для нормальной работы или символа "снег" для работы при отрицательной температуре.
- Установите обратно крышку фильтра (B/1).

ОБСЛУЖИВАНИЕ

Заточка пильной цепи

ВНИМАНИЕ:

Всегда выключайте двигатель и вынимайте запальную свечу (см. Замена запальной свечи), перед выполнением каких-либо работ на шине или цепи. Необходимо всегда носить защитные рукавицы!



Цепь требует заточки, когда:

- Опилки, возникающие при пилении влажной древесины, выглядят как древесная мука.
- Цепь входит в древесину только при сильном нажатии.
- Режущая кромка заметно повреждена.
- Во время пиления пилу тянет влево или вправо. Это вызвано неровной заточкой.

Важно: Пилу следует затачивать часто, не снимая при этом слишком много металла!

Обычно достаточно 2 - 3 движения напильником.

После нескольких ваших заточек отдайте пилу для заточки в сервисный центр.

Правильная заточка:

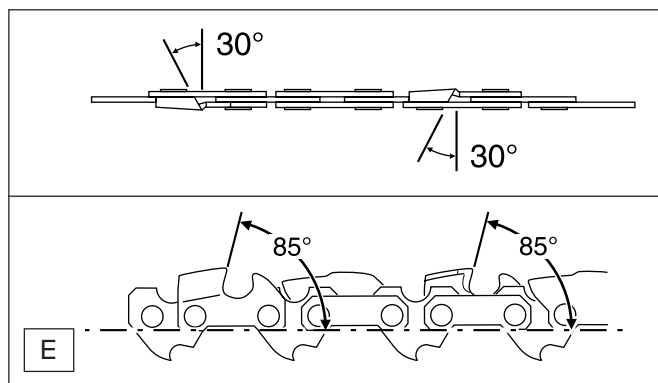
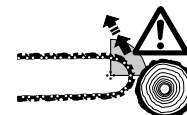
ВНИМАНИЕ:

Используйте только цепи и шины, предназначенные для этой пилы (см. Выписку из перечня запасных частей)!

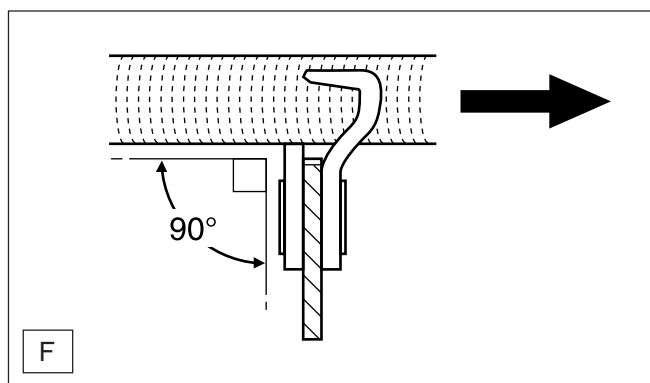
- Все резцы должны быть одинаковой длины (размер a). Резцы с различной длиной вызывают неравномерную работу и могут привести к трещинам цепи.
- Минимальная длина резца составляет 3 мм. Не затачивайте пилу, когда резцы достигли минимальной длины, при этом необходимо заменить цепь (см. Выписку из перечня запасных частей и Замена цепи).
- Глубина пиления определяется разницей в высоте между ограничителем глубины (закругленный носок) и режущей кромкой.
- Наилучшие результаты достигаются при глубине ограничителя глубины 0,65 мм.

ВНИМАНИЕ:

Слишком большая глубина увеличивает риск отбрасывания!

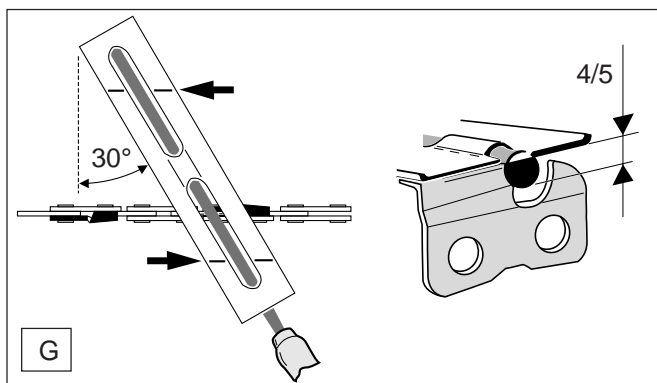


- Все резцы должны быть заточены под углом 30°. Разные углы заточки приводят к неравномерной, нерегулярной работе пилы, увеличивают износ и вызывают порчу цепи.
- Передний угол заточки резца, составляющий 85°, следует из глубины пиления круглым напильником. Если правильно используется соответствующий напильник, то необходимый передний угол заточки достигается автоматически.

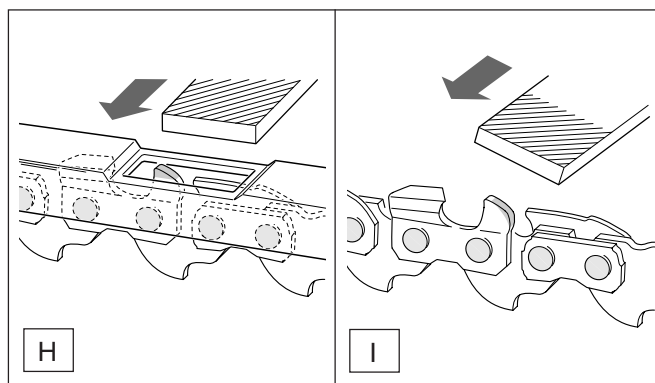


Напильники и как ими работать

- Для заточки цепи следует пользоваться специальными круглыми напильниками для цепей (диаметр 4 мм). Обычные круглые напильники непригодны для этой работы. Это аксессуар, не поставляемый с цепной пилой.
- Напильником следует пилить, производя движения только вперед (по стрелке). Поднимайте напильник при обратном движении.
- Сначала необходимо заточить самый короткий резец. Длина этого резца после заточки является шаблоном для всех остальных резцов пилы.
- Всегда ведите напильник горизонтально (под углом 90° к шине).



- Держатель напильника обеспечивает его правильное проведение. На нем обозначен правильный угол заточки 30° (во время пиления следует соблюдать параллельность этого обозначения оси цепи, см. иллюстрацию) и он обеспечивает ограничение глубины пиления правильным значением в $4/5$ диаметра напильника. Это аксессуар, не поставляемый с цепной пилой.



- После заточки пилы следует проверить высоту ограничителя глубины, используя шаблон для цепи. Это аксессуар, не поставляемый с цепной пилой.
- Даже незначительное превышение высоты следует скорректировать с помощью специального плоского напильника (H). Это аксессуар, не поставляемый с цепной пилой.
- Закруглите переднюю часть ограничителя глубины (I).

Очистка шины, смазывание направляющей звездочки



ВНИМАНИЕ:
Наденьте защитные перчатки!



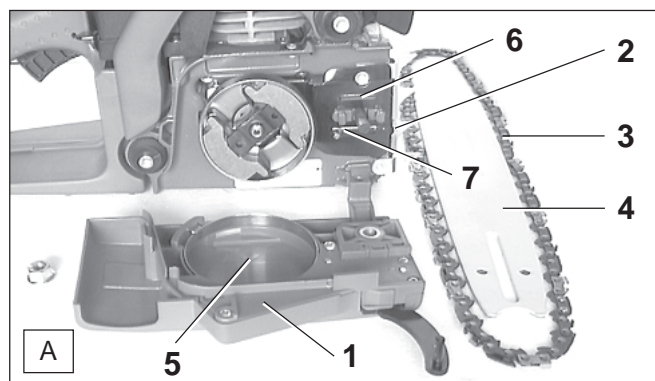
Периодически проверяйте направляющие шины на наличие повреждений и очищайте их соответствующим инструментом.

При интенсивном использовании пилы необходимо регулярно (один раз в неделю) смазывать подшипник направляющей звездочки. Тщательно очистите отверстие диаметром 2 мм на конце меча и вставьте в него немного солидола.

Солидол и шприц поставляются отдельно.

Солидол (№ 944 360 000)
Шприц (№ 944 350 000)

Очистка ленты тормоза пилы и внутренней поверхности тормозной крышки



ВНИМАНИЕ: Всегда выключайте двигатель и вынимайте запальную свечу (см. Замена запальной свечи), перед выполнением каких-либо работ на шине или цепи. Наденьте защитные перчатки!

ВНИМАНИЕ: Запуск моторной пилы возможен только после её полной сборки и проверки!

- Удалите кожух ведущей звездочки (A/1) (см. Подготовка к работе A.B).
- Поверните винт натяжения цепи (A/2) влево (против часовой стрелки) до упора.
- Удалите цепь (A/3) и шину (A/4).
- Очистите внутренние поверхности кисточкой, особенно зону ленты тормоза (A/5).

ЗАМЕЧЬТЕ:

Убедитесь в том, что в маслопроводной бороздке (A/6) и в натяжителе цепи (A/7) нет остатков масла или мусора.

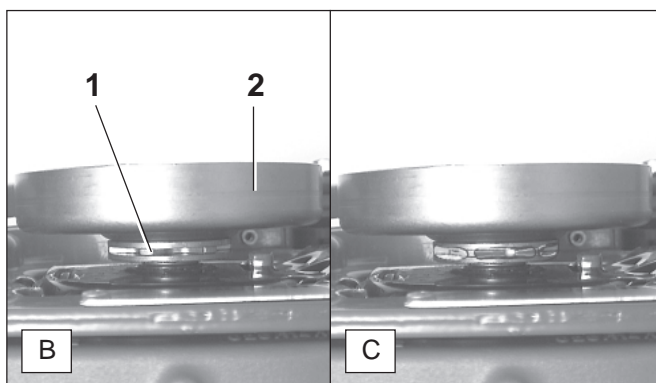
- Для замены шины, цепи и звездочки см. ПОДГОТОВКА К РАБОТЕ.

сервис

Замена пильной цепи

ВНИМАНИЕ:

Используйте цепи и шины, предназначенные только для этой пилы (см. Список запасных частей)!



Перед установкой новой цепи проверьте звездочку (B/1). Звездочка находится под барабаном муфты (B/2).

ВНИМАНИЕ:

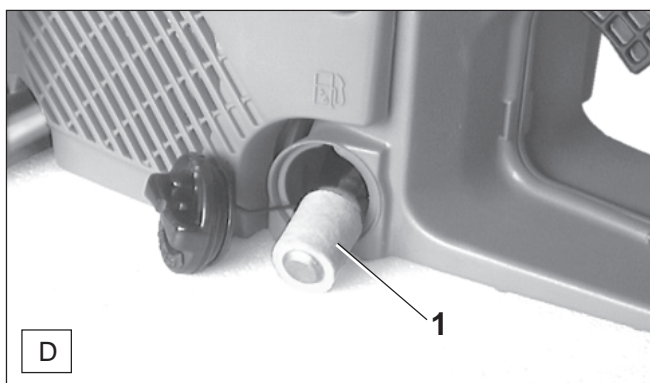
Изношенные звездочки (C) могут повредить новую цепь и поэтому должны быть заменены.

Не пытайтесь заменить звездочку самостоятельно. Замена звездочки требует специального обучения и инструментов и должна быть выполнена в сервисном центре "МАКИТА".

ЗАМЕТЬТЕ:

Тормоз цепи — очень важное приспособление для безопасности и, как и каждый другой элемент, он подвержен нормальному износу. Регулярный осмотр и обслуживание важны для Вашей собственной безопасности и должны выполняться в сервисном центре фирмы "МАКИТА".

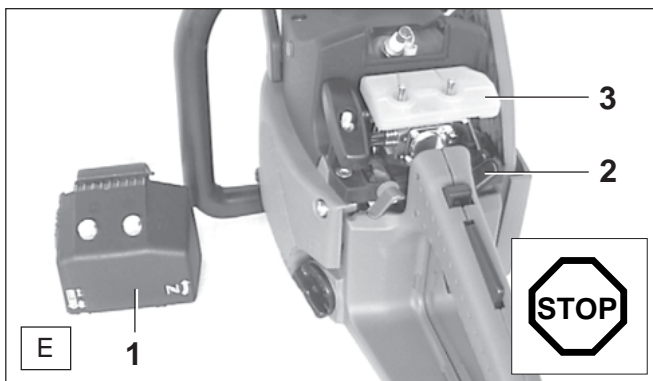
Замена всасывающей головки



Фетровый фильтр (D/1) всасывающей головки может закупориться. Рекомендуем заменять всасывающую головку раз в три месяца для обеспечения надежной подачи топлива к карбюратору.

Чтобы вынуть всасывающую головку для ее замены, вытягивайте ее через заливную горловину, используя обрезок проволоки с концом, загнутым крючком.

Очистка воздушного фильтра



- Снимите кожух фильтра (E/1) (2 винта).

ВНИМАНИЕ:

Всасывающее отверстие (E/2) прикройте чистой тряпкой, чтобы предотвратить проникновение загрязнения в карбюратор.

- Вытяните воздушный фильтр (E/3) из карбюратора.
- Накройте карбюратор чистой тряпкой.
- Возьмите верхнюю и нижнюю часть воздушного фильтра так, как показано на рисунке F, отделите их друг от друга.

ВНИМАНИЕ:

Не следует сдувать пыль, чтобы не повредить глазам!

Не используйте топливо для чистки воздушного фильтра.



- Очищайте воздушный фильтр мягкой щеткой.
- Если фильтр очень грязный, вымойте его водой комнатной температуры со средством для мытья посуды.
- **Полностью высушите** фильтр.
- Вставьте обратно соединенные верхнюю и нижнюю части.
- Перед установкой воздушного фильтра проверьте, нет ли на всасывающем отверстии частичек грязи. Если есть, удалите их щеткой.

Если фильтр очень грязный, чистите его часто (несколько раз в день), так как полная мощность двигателя достигается только при чистом воздушном фильтре.

Важное указание: при распилке сухих дров и выполнении работ в запылённых условиях мы рекомендуем использовать **воздушный фильтр Robkoflok** (имеется в комплекте принадлежностей), который фильтрует самые мельчайшие частицы пыли.

ВНИМАНИЕ: Немедленно заменяйте поврежденные воздушные фильтры. Остатки материала или крупные частицы грязи могут вывести двигатель из строя!

Замена запальной свечи



ВНИМАНИЕ:

Не прикасайтесь к запальной свече или колпачку свечи при работающем двигателе (высокое напряжение).

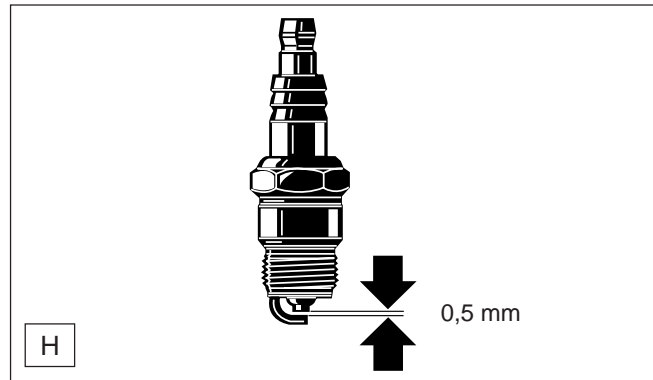
Перед началом какого-либо ремонта выключите двигатель.

Горячий двигатель может вызвать ожоги. Надевайте защитные перчатки!

Запальную свечу следует заменить в случаях повреждения изолятора, эрозии электрода (горение) или когда электроды очень грязные или излишне покрыты маслом.

- Снимите крышку фильтра (см. "Чистка фильтра", рис. E/1).
- Снимите колпачок (G/1) запальной свечи. Используйте только комбинированный гаечный ключ, поставленный с пилой, для удаления запальной свечи.

ВНИМАНИЕ: используйте только запальную свечу NGK BPMR 6F или CHAMPION RDJ-7Y



Зазор между электродами

Зазор между электродами должен составлять 0,5 мм.

Проверка запальной искры

- Прижмите ослабленную запальную свечу к проводу зажигания, надежно, соединенную с цилиндром, используя для этого изолированные плоскогубцы (не вблизи отверстия свечи).
- Включите выключатель ON/OFF в положение "I".
- Сильно потяните за трос запуска.

При правильной работе должна появиться запальная искра в зоне электродов.

Инструкции по периодическому ремонту

Чтобы обеспечить долговременное использование и предотвратить повреждения, следует регулярно выполнять описанные ниже операции по обслуживанию изделия. Если периодический ремонт не будет выполняться регулярно и согласно с инструкциями, гарантия на изделие утратит силу. Невыполнение рекомендуемых правил обслуживания может привести к несчастным случаям!

Пользователю цепной пилы не разрешается выполнять работы по обслуживанию, которые не описаны в инструкции. Такая работа должна быть проведена в сервисном центре МАКІТА.

Стр.

Общие работы	Цепная пила	Очистить снаружи, проверить, нет ли повреждений. В случае повреждений немедленно отдать в ремонт в сервисный центр.	
	Пильная цепь	Регулярно затачивать, вовремя заменять.	18
	Тормоз цепи	Регулярно отдавать на проверку в сервисный центр.	20
	Шина	Переворачивать для обеспечения равномерного износа трущихся поверхностей. Вовремя заменять.	11
	Накидной тросик	Проверить наличие повреждений. В случае повреждений сразу же профессионально отремонтировать	
Перед каждым запуском	Пильная цепь	Проверить заточку и наличие повреждений. Проверить натяжение цепи.	18 11
	Шина	Проверить, нет ли повреждений.	
	Смазка цепи	Системная проверка.	16
	Тормоз цепи	Системная проверка.	16
	Выключатель, Кнопка предохранительной блокировки, Рычаг дроссельной заслонки	Системная проверка.	14
	Пробка топливного/ масляного бака	Проверить плотность закрытия.	
Ежедневно	Воздушный фильтр	Очистить.	21
	Шина	Проверить, нет ли повреждений, очистить заливную горловину для масла.	14
	Опора шины	Очистить особенно маслоподводящую бороздку.	14, 19
	Скорость холостого хода	Проверить (цепь не должна переменяться).	17
Еженедельно	Корпус вентилятора	Очистить, чтобы обеспечить соответствующее охлаждение воздухом.	9
	область карбюратора	Очистить, предварительно сняв крышку фильтра	21
	Тормоз цепи	Очистить ленту тормоза (от древесины, масла).	19
	Зачальная свеча	Проверить и при необходимости заменить.	21
	Глушитель	Проверить плотность установки.	9
	Направляющая цепи	Проверить.	9
Каждые 3 месяца	Всасывающая головка	Заменить.	20
	Топливный и масляный баки	Очистить.	
Ежегодно	Цепная пила	Проверить в специализированной мастерской	
Хранение	Цепная пила	Очистить снаружи, проверить, нет ли повреждений. В случае повреждений немедленно отдать на ремонт в сервисный центр.	19
	Шина/цепь	Демонтировать, очистить и слегка смазать маслом. Очистить маслоподводящую бороздку шины.	
	Топливный и масляный баки	Опорожнить и очистить.	
	Карбюратор	Опорожнить посредством запуска.	

Обслуживание, запасные части и гарантия

Обслуживание и ремонт

Обслуживание и ремонт современных двигателей и всех приспособлений, обеспечивающих безопасность, требуют специального технического обучения, а также специализированной мастерской, оборудованной специальными инструментами и контрольными устройствами.

Поэтому рекомендуем по всем работам, не описанным в настоящей инструкции по обслуживанию, консультироваться в сервисном центре фирмы МАКІТА. Сервисные центры фирмы МАКІТА оснащены всем необходимым оборудованием, а обученный и опытный персонал может разработать экономичные решения и проконсультировать по всем вопросам.

Обращайтесь в головное представительство (отдельное приложение) или к указанному импортёру, где Вы получите адрес ближайшей специализированной мастерской.

Запасные части

Надежная работа и долговечность, а также безопасность ценной пилы зависят кроме прочего, от качества применяемых запасных частей. Следует использовать только оригинальные запасные части фирмы MAKITA, обозначенные 

Только оригинальные запасные части и дополнительная оснастка гарантируют наивысшее качество материала, замены и функционирования. Оригинальные запасные части и дополнительную оснастку можно приобрести у местного дистрибьютора. Он же предоставит Вам перечни запасных частей, позволяющие установить номера необходимых запасных частей, и информацию о новейших усовершенствованиях и изменениях в запасных частях.

Помните, что в результате использования запасных частей иных, чем запасные части фирмы MAKITA, гарантия на изделие фирмы MAKITA теряет силу.

Гарантия

Фирма MAKITA гарантирует наивысшее качество и поэтому берет на себя все расходы на ремонт посредством замены частей, поврежденных в результате дефектов материала или исполнения, которые будут выявлены после покупки в гарантийный период. Обратите внимание на то, что в некоторых странах могут иметь место специальные гарантийные условия. Со всеми вопросами просим обращаться к Вашему продавцу, который является ответственным за оформление гарантии на изделие.

Обратите внимание, что мы не несем ответственности за повреждения, вызванные:

- Не соблюдением инструкции по обслуживанию.
- Невыполнением требуемого обслуживания и очистки.
- Неправильной регулировкой карбюратора.
- Нормальным износом.
- Явной перегрузкой из-за непрерывного превышения верхней границы производительности.
- Использованием шин и цепей, не предназначенных для данной пилы.
- Использованием шин и цепей, длины которых не предназначены для данной пилы.
- Применением силы, неправильной эксплуатацией, неправильным обслуживанием или несчастным случаем.
- Повреждением в результате перегрева, вызванного загрязнением корпуса вентилятора.
- Работой цепной пилой лицами, не прошедшими обучение, или неправильным ремонтом.
- Использованием несоответствующих запасных частей или таких, которые не являются оригинальными запасными частями фирмы MAKITA, в случае, если повреждение было вызвано их использованием.
- Использование несоответствующего или старого масла.
- Повреждением, связанным с условиями, возникшими в результате договоров об аренде или прокате.

Чистка, обслуживание и регулировка не являются предметами гарантии. Весь ремонт, предусмотренный гарантией, должен выполняться в сервисных центрах фирмы MAKITA.

Выявление неисправностей

Неисправность	Система	Наблюдение	Причина
Цепь не передвигается	Тормоз цепи	Двигатель работает	Включенный тормоз цепи
Двигатель не запускается или запускается с трудом	Система зажигания Заправка топливом Система сжатия Механическая неисправность	Запальная искра Отсутствие запальной искры Топливный бак полон Внутри Снаружи Не работает стартер	Неисправность в системе топливозаправки, системе сжатия или механическая неисправность. Выключатель находится в позиции СТОП, неисправность или короткое замыкание в кабельной системе, повреждена насадка или запальная свеча. Дроссельная заслонка в неправильном положении, поврежденный карбюратор, загрязненная всасывающая головка, перелом или разрыв топливпровода. Неправильный порядок применения приспособления „Start&Go“ (DCS 342/344) Поврежденное уплотнительное кольцо основания цилиндра, поврежденное уплотнительное кольцо валика, поврежденные кольца цилиндра или поршня. Не плотная затяжка свечи. Сломана пружина стартера, поврежденные внутренние элементы двигателя.
Трудный запуск нагретого двигателя	Карбюратор	Топливный бак полон Запальная искра	Плохая регулировка карбюратора.
Двигатель запускается, но глохнет	Заправка топливом	Топливо в баке	Плохая регулировка холостого хода, загрязненная всасывающая головка или карбюратор. Поврежденная вентиляция бака, разрыв топливпровода, поврежденный кабель, поврежденный выключатель. Грязный пусковой клапан (для DCS 341/401).
Недостаточная мощность	Причиной могут быть несколько систем одновременно	Двигатель работает на холостом ходу.	Загрязненный воздушный фильтр, плохая регулировка карбюратора, закупоренный глушитель, закупоренный выпускной канал в цилиндре.
Нет смазки в цепи	Масляный бак/насос	Нет масла на цепи	Пустой масляный бак. Загрязненная маслоподводящая бороздка.

Выписка из перечня запасных частей

Использовать только оригинальные части фирмы МАКИТА. По вопросам ремонта и замены других частей обращайтесь в сервисный центр фирмы МАКИТА.

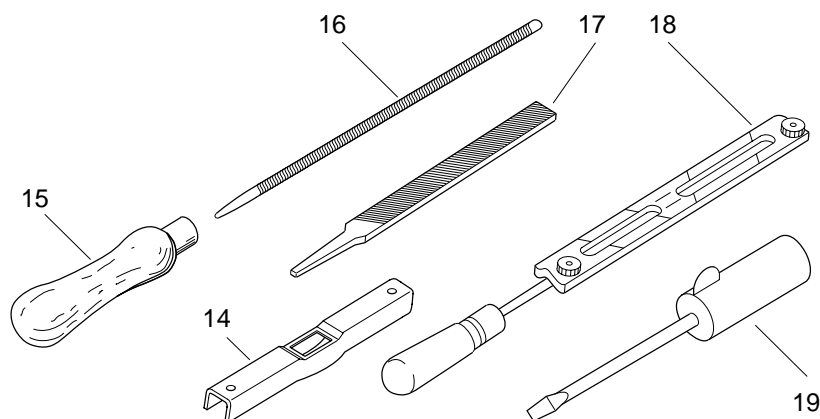
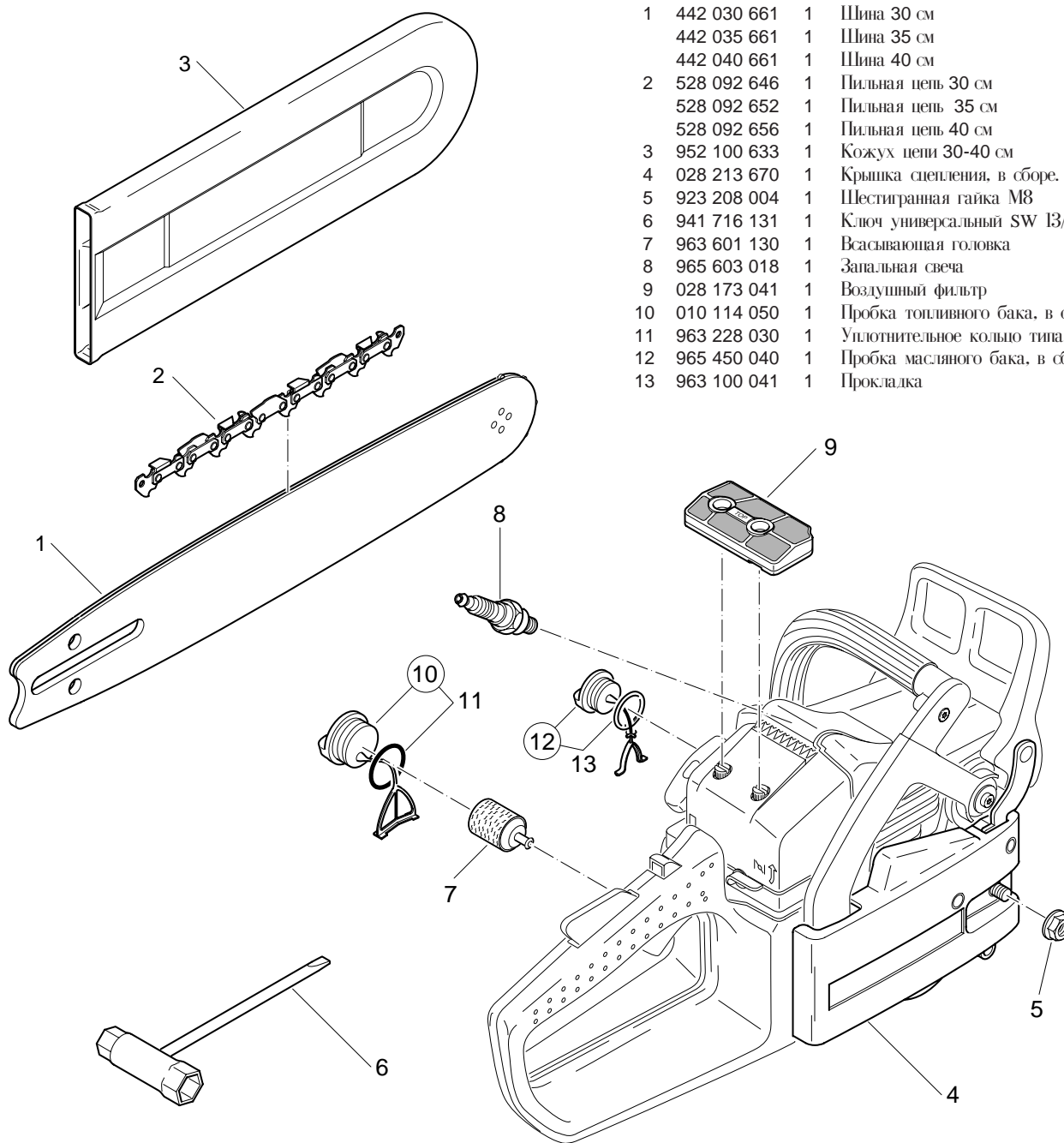
DCS 340, 341

DCS 342, 344

DCS 400, 401



Поз.	МАКИТА №	Кол	Наименование
1	442 030 661	1	Шина 30 см
	442 035 661	1	Шина 35 см
	442 040 661	1	Шина 40 см
2	528 092 646	1	Пильная цепь 30 см
	528 092 652	1	Пильная цепь 35 см
	528 092 656	1	Пильная цепь 40 см
3	952 100 633	1	Кожух цепи 30-40 см
4	028 213 670	1	Крышка сцепления, в сборе.
5	923 208 004	1	Шестигранная гайка M8
6	941 716 131	1	Ключ универсальный SW 13/16
7	963 601 130	1	Всасывающая головка
8	965 603 018	1	Запальная свеча
9	028 173 041	1	Воздушный фильтр
10	010 114 050	1	Пробка топливного бака, в сборе
11	963 228 030	1	Уплотнительное кольцо типа 28x3 мм
12	965 450 040	1	Пробка масляного бака, в сборе
13	963 100 041	1	Прокладка



Аксессуары (не поставляемые с цепной пилой)

14	953 100 090	1	Шаблон для заточки цепи.
15	953 004 010	1	Ручка напильника.
16	953 003 090	1	Круглый напильник 4 мм.
17	953 003 060	1	Плоский напильник.
18	953 030 010	1	Держатель напильника (с 4 мм круглым напильником).
19	944 340 001	1	Отвертка для регулировки карбюратора.
-	028 173 141	1	Воздушный фильтр (Robkoflok)
-	949 000 031	1	Комбинированная емкость (5л для топлива, 2,5л для цепного масла).



Makita Werkzeug GmbH
Postfach 70 04 20
D-22004 Hamburg
Germany

Возможны технические изменения

Form: 995 707 705 (1.02 RUS)