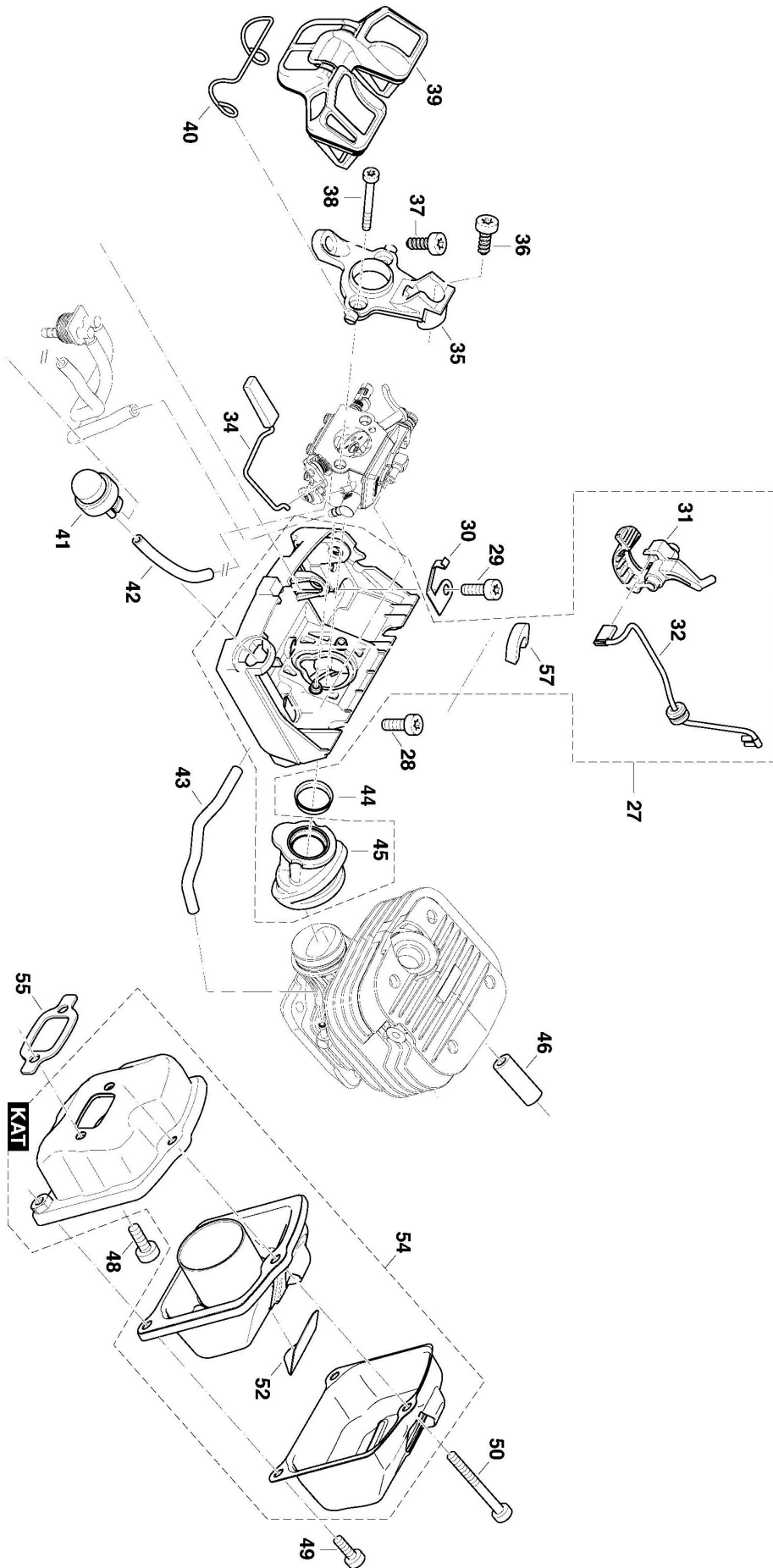




DCS3501/40 - MOTOSEGA 40CM 34,7cc MAK. CAT.

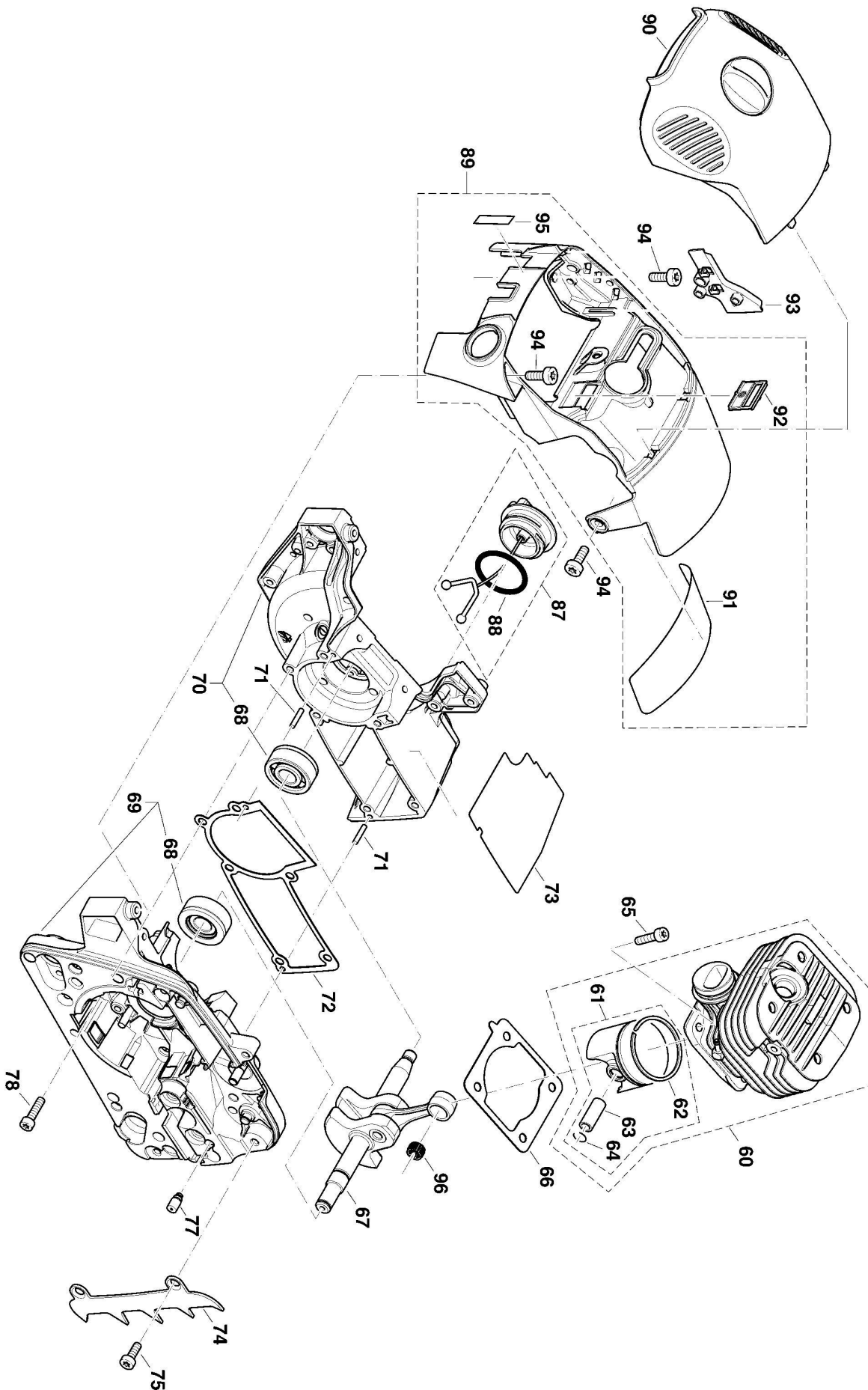
Rif.	Codice	Descrizione	Gr. Listino	Com. Tecnica
1	195114640	SERBATOIO BLU CPL DCS3501-4301	P37	
2	195117050	COPRI IMPUGNATURA POST.PS350C	P11	
3	913455164	VITE 5,5X16 (TORX)	P01	
4	195117030	LEVA DI SBLOCCO PS350C-420C	P07	
5	195117020	LEVA ACCELERATORE PS350C-420C	P08	
6	195117010	MOLLA PS350C-420C	P04	
7	170175010	KIT VALVOLA VENTILAZIONE	P10	
8	195114050	LINEA CARBURANTE PS350C-420C	P13	
9	195114040	RACCORDO PS350C-420C	P07	
10	965452080	TUBO L=55 PS3410TH	P21	
11	965452382	TUBO CARBURANTE (M) 3/5,5	P14	
12	181114202	TAPPO SERBATOIO DCS4600S/5000	P11	
13	963229036	ANELLO 29,3X3,6 DCS4600S/5000	P04	
14	320163447	FILTRO CARBURANTE PS221TH/THC	P11	
16	195310010	IMPUGNATURA TUBOLARE PS350C	P29	
17	195310650	COPRI IMPUGNAT.ANT.BLU PS350C	P17	
18	195114150	MOLLA PS350C-420C	P09	
19	908005165	VITE M5X16 (TORX)	P01	
20	913455164	VITE 5,5X16 (TORX)	P01	
21	913455164	VITE 5,5X16 (TORX)	P01	
22	913455164	VITE 5,5X16 (TORX)	P01	
23	913455164	VITE 5,5X16 (TORX)	P01	
24	195114160	COPERCHIO X MOLLA PS350C-420C	P09	



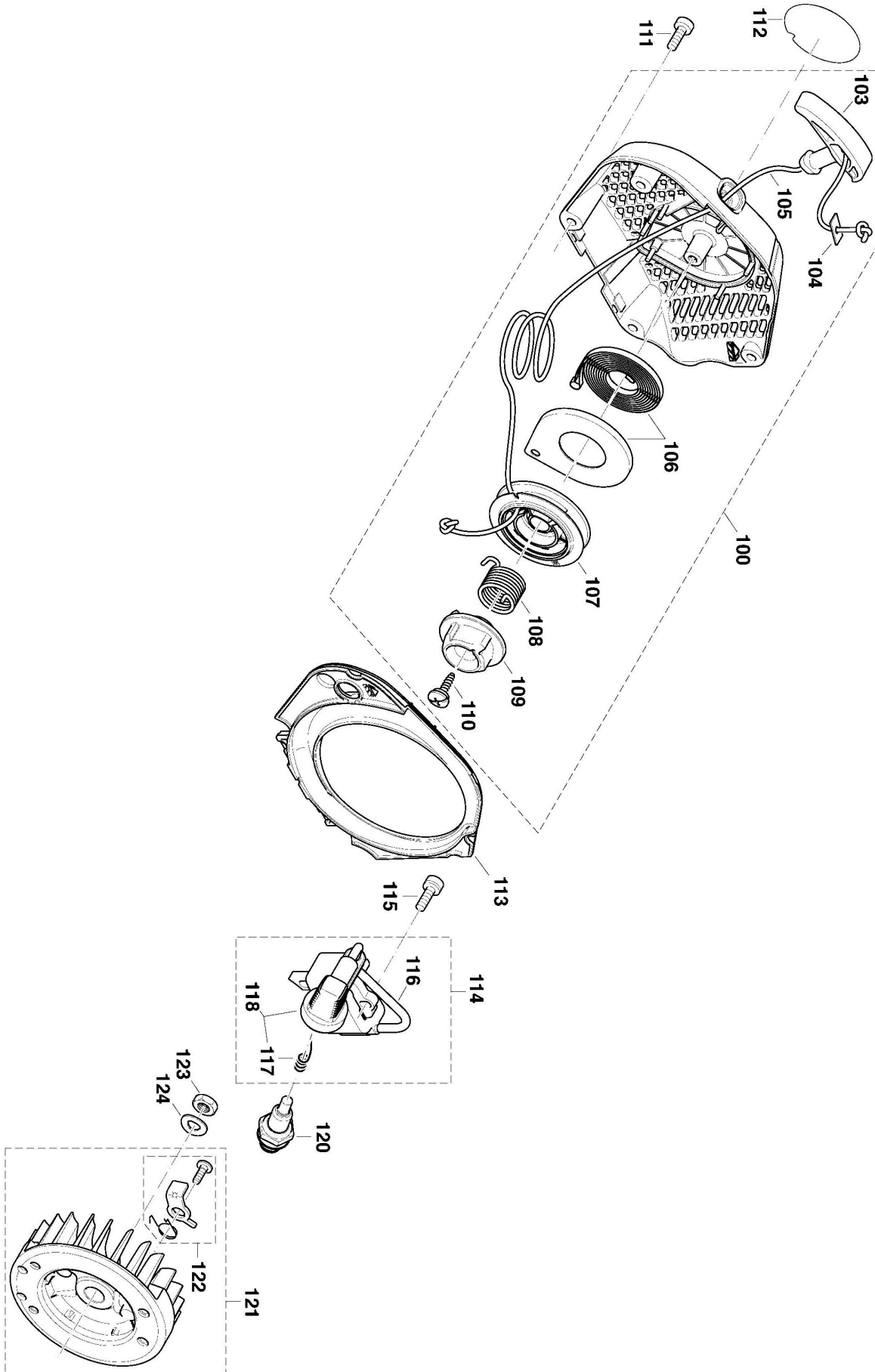


DCS3501/40 - MOTOSEGA 40CM 34,7cc MAK. CAT.

Rif.	Codice	Descrizione	Gr. Listino	Com. Tecnica
27	195131300	FONDO PS350C-420C	P28	
28	908005165	VITE M5X16 (TORX)	P01	
29	908005165	VITE M5X16 (TORX)	P01	
30	195155010	PIASTRINA DI CONTATTO PS350C	P04	
31	195155020	STARTER PER PS350C-420C	P08	
32	195147010	CAVO ACCENSIONE PS350C-420C	P13	
34	195117110	LEVA PS350C-420C	P10	
35	195171010	BLOCCO CONNESSIONE PS350C-420C	P13	
36	913455164	VITE 5,5X16 (TORX)	P01	
37	913455164	VITE 5,5X16 (TORX)	P01	
38	908004405	VITE 4X40 PS3400TH	P02	
39	195173100	FILTRO ARIA PS350C-420C	P20	
40	181171050	LEVA PER FILTRO ARIA DCS4600S	P06	
41	010155010	VALVOLA INNESCO DCS344	P14	
42	965452080	TUBO L=55 PS3410TH	P21	
43	965452080	TUBO L=55 PS3410TH	P21	
44	181131021	ANELLO METALLICO	P02	
45	195131040	CONDOTTO ASPIRAZIONE PS350C	P20	
46	038174030	DISTANZIALE X DCS6401	P05	
48	908005165	VITE M5X16 (TORX)	P01	
49	908005165	VITE M5X16 (TORX)	P01	
50	908305405	VITE M5X20X40 (TORX)	P02	
52	195174280	PARA SCINTILLE PS350C-420C	P08	
54	195174550	MARMITTA CATALITICA PS350C	P33	
55	195174060	GUARNIZIONE PS350C-420C	P07	
57	195131090	ANELLO PS350C-420C	P06	



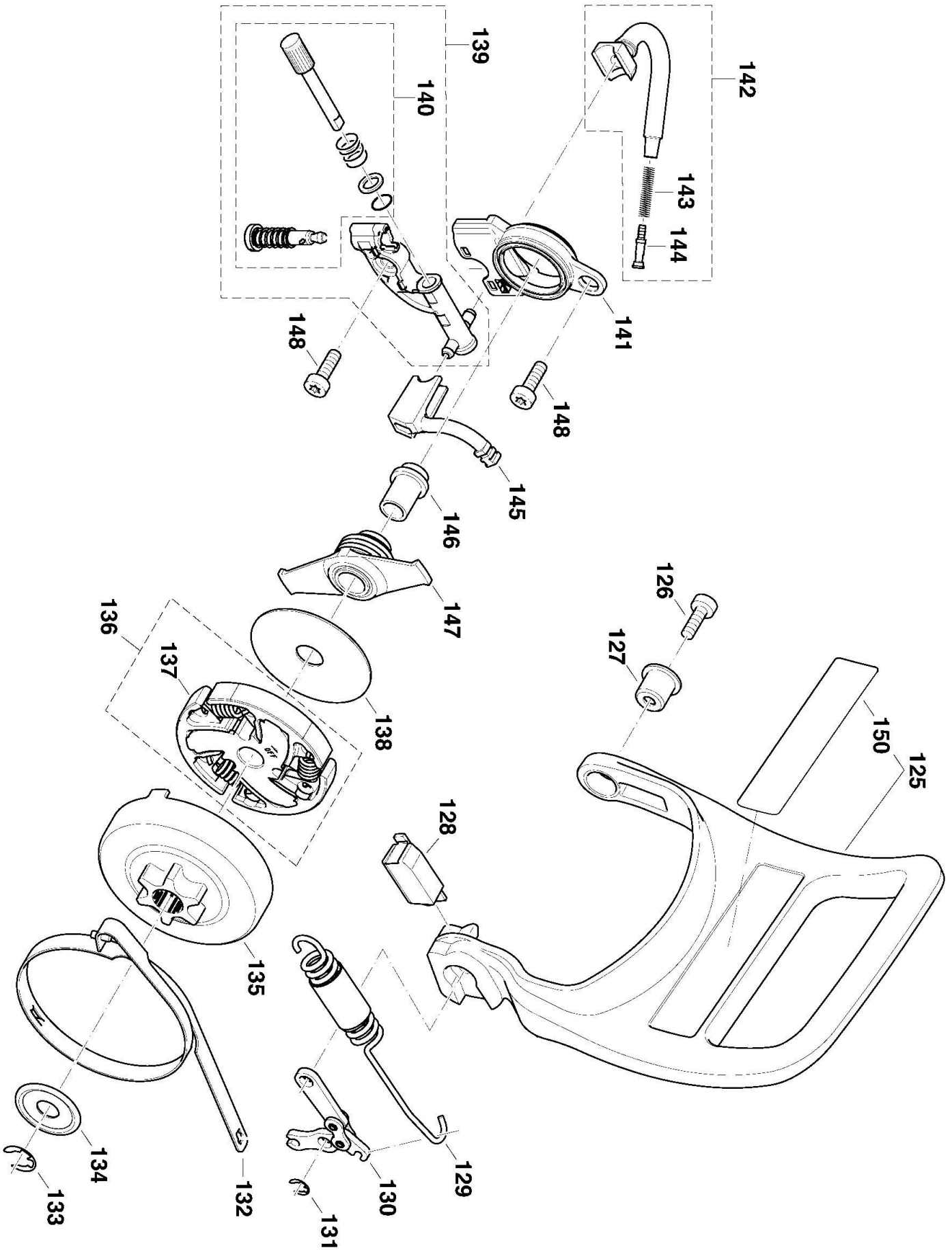
Rif.	Codice	Descrizione	Gr. Listino	Com. Tecnica
60	194131202	CILINDRO E PISTONE D.38 PS350C	P43	
61	194132100	PISTONE DIAM.38 PS350C-420C	P31	
62	194132020	FASCIA ELASTICA D.48 PS350C	P17	
63	195132030	SPINOTTO PISTONE PS350C/420C	P19	
64	195132050	ANELLO SPINOTTO PS350C-420C	P02	
65	908405205	VITE X DCS6401	P03	
66	195131130	GUARNIZIONE PS350C-420C	P06	
67	195120100	ALBERO MOTORE PS350C-420C	P42	
68	960123129	CUSCINETTO PS350C-420C	P21	
69	195111640	CARTER LATO FRIZIONE BLU PS350	P38	
70	195111650	CARTER LATO VOLANO BLU	P37	
71	936430160	SPINOTTO 3X16 PS350C-420C	P02	
72	195111060	GUARNIZIONE PS350C-420C	P07	
73	195111080	PELLICOLA PROTETTIVA PS350C	P07	
74	195250010	ARPIONE PS350C-420C	P17	
75	908005165	VITE M5X16 (TORX)	P01	
77	010245030	VALVOLA DI SFIATO X DCS6401	P10	
78	908405205	VITE X DCS6401	P03	
87	181114202	TAPPO SERBATOIO DCS4600S/5000	P11	
88	963229036	ANELLO 29,3X3,6 DCS4600S/5000	P04	
89	195118650	FONDO BLU PS350C-420C	P24	
90	195118600	COPERCHIO FILTRO BLU PS350C	P18	
91	195118080	PELLICOLA PROTETTIVA PS350C	P06	
92	195118140	PIASTRINA DI CHIUSURA PS350C	P11	
93	195155030	GUIDA PS350-PS420C	P07	
94	908005165	VITE M5X16 (TORX)	P01	
95	980114928	ETICHET. START. PER PS-460/500	P05	
96	962211007	GABBIA RULLINI K9X12X11,5	P18	



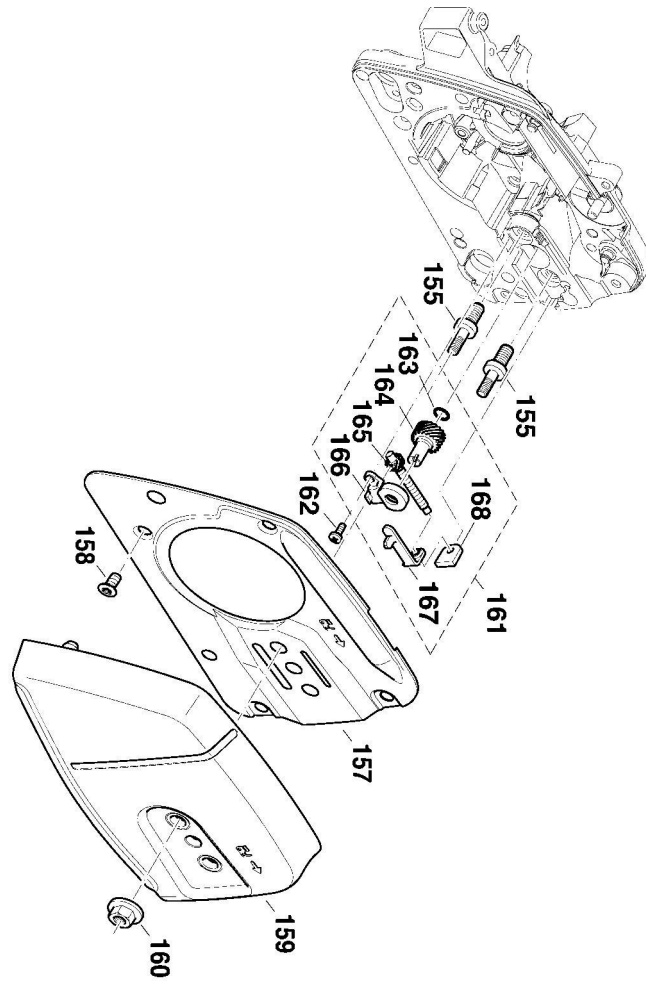


DCS3501/40 - MOTOSEGA 40CM 34,7cc MAK. CAT.

Rif.	Codice	Descrizione	Gr. Listino	Com. Tecnica
100	195160600	AVVIAMENTO CPL BLU DCS3501	P31	
103	195160070	MANIGLIA AVVIAMENTO PS350C	P13	
104	195160080	RONDELLA PS350C-420C	P02	
105	021164010	FUNE DI AVVIAMENTO 3MM	P07	
106	195160050	MOLLA RIAVVOLGIMENTO PS350C	P15	
107	195160040	ROCCHETTO X FUNE PS350C-420C	P17	
108	195160030	MOLLA PS350C-420C	P11	
109	195160020	PULEGGIA AVVIAMENTO PS350C-420	P08	
110	195160010	VITE PS350C-420C	P02	
111	908005165	VITE M5X16 (TORX)	P01	
112	980115421	ETICHETTA DCS3501	P10	
113	195118040	DEFLETTORE PS350C-420C	P11	
114	195143100	BOBINA PS350C-420C	P34	
115	908805205	VITE M5 + RONDELLA PS6400/7300	P02	
116	970502110	TUBO ISOLAMENTO 6/0,5(M)	P09	
117	965604180	MOLLA	P02	
118	957604220	CAPPUCCIO CANDELA PS350C-420C	P15	
120	965603040	CANDELA NGK-CMR7A-5	A16	
121	195141110	VOLANO PS350C-420C	P37	
122	195166100	NOTTOLINO AVVIAMENTO PS350C	P20	
123	920308024	DADO ESAGONALE M8X1	P01	
124	926208001	RONDELLA ELASTICA 8	P01	



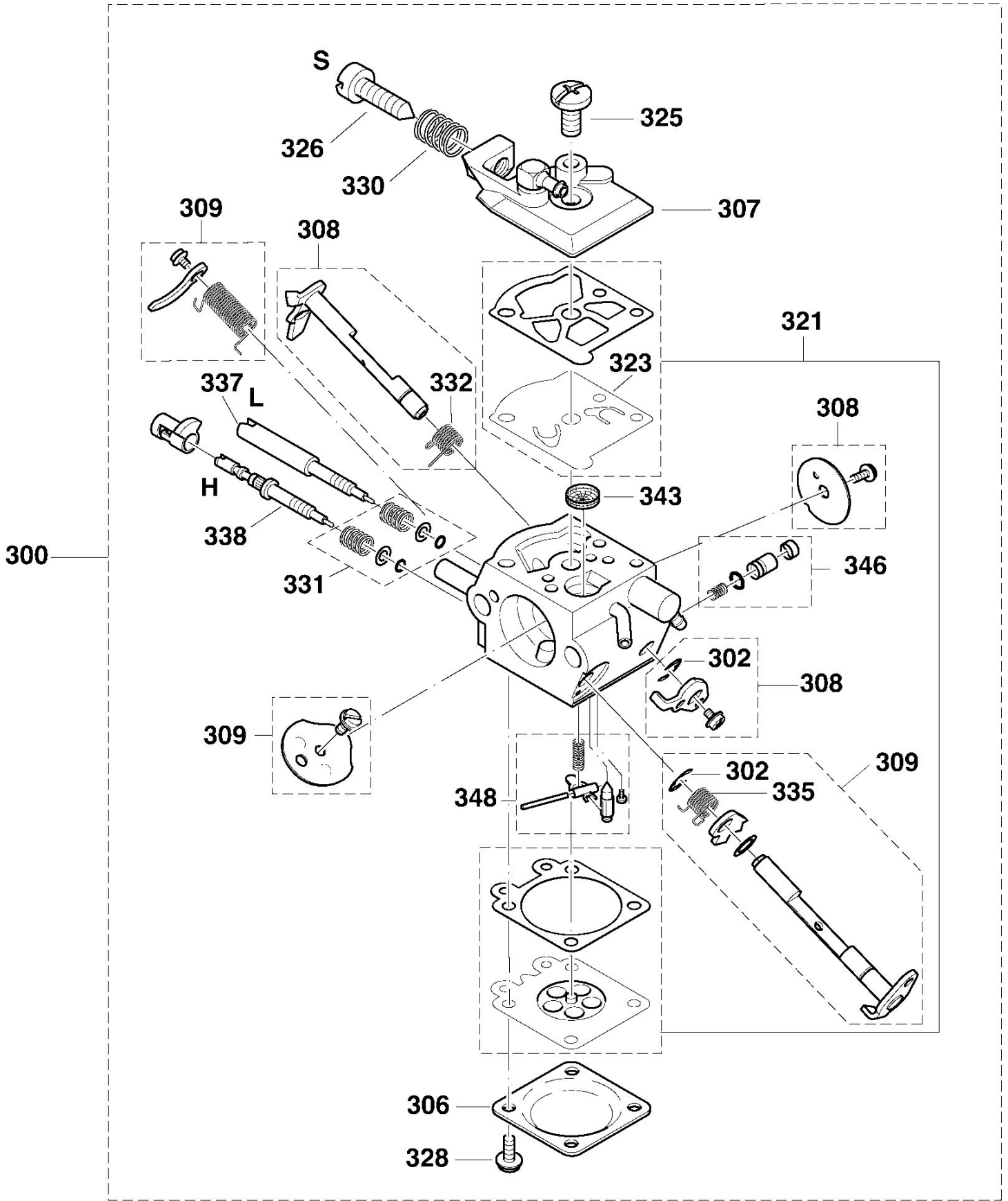
Rif.	Codice	Descrizione	Gr. Listino	Com. Tecnica
125	195213500	PROTEZIONE MANO PS350C-420C	P23	
126	908005165	VITE M5X16 (TORX)	P01	
127	181213320	BUSSOLA DCS4600S-5000	P07	
128	181213170	GUIDA X PROTEZIONE DCS4600S	P17	
129	181213350	MOLLA DCS4600S-5000	P11	
130	181213100	LEVERAGGIO DCS4600S-5000	P17	
131	927304000	RONDELLA DI SICUREZZA 4	P01	
132	181213010	MOLLA FASCIA FRENO	P17	
133	927408000	ANELLO X DCS6401	P01	
134	181224081	DISCO SPESSORE PS350C-420C	P10	
135	195223311	TAMBURO FRIZIONE 3/8"PS350-420	P23	
136	175180101	FRIZIONE PS350C-420C	P24	
137	024184021	MOLLA TRAINANTE X DCS9000	P03	
138	001182042	GUIDA DISCO PS350C/420C	P05	
139	179245200	POMPA OLIO CPL PS350C-420C	P29	
140	181245260	KIT RIPARAZIONE DCS4600S-5000	A29	
141	195245140	SUPPORTO POMPA OLIO PS350C-420	P08	
142	181245100	CONDOTTO OLIO CPL DCS4600S	P20	
143	231975-4	MOLLA TUBO OLIO X DCS230T	P01	
144	001245020	TUBETTO	P01	
145	181245120	CONDOTTO OLIO DCS4600S	P17	
146	195245010	BUSSOLA PS350C-420C	P12	
147	181245090	VITE SENZA FINE DCS4600S-5000	P17	
148	908005165	VITE M5X16 (TORX)	P01	
150	980114237	ETICHETTA	P02	





DCS3501/40 - MOTOSEGA 40CM 34,7cc MAK. CAT.

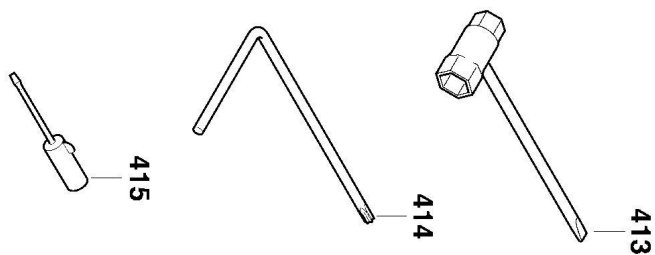
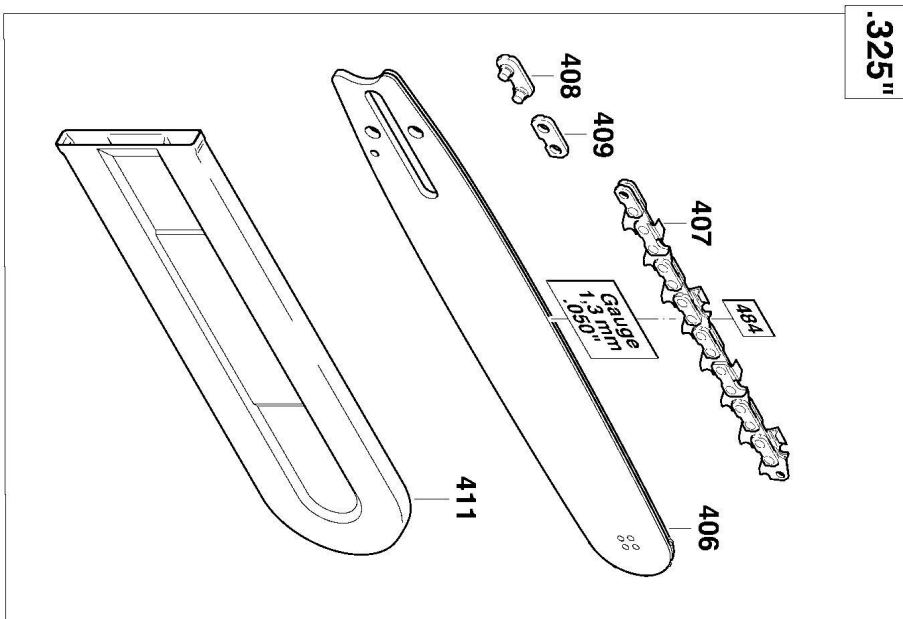
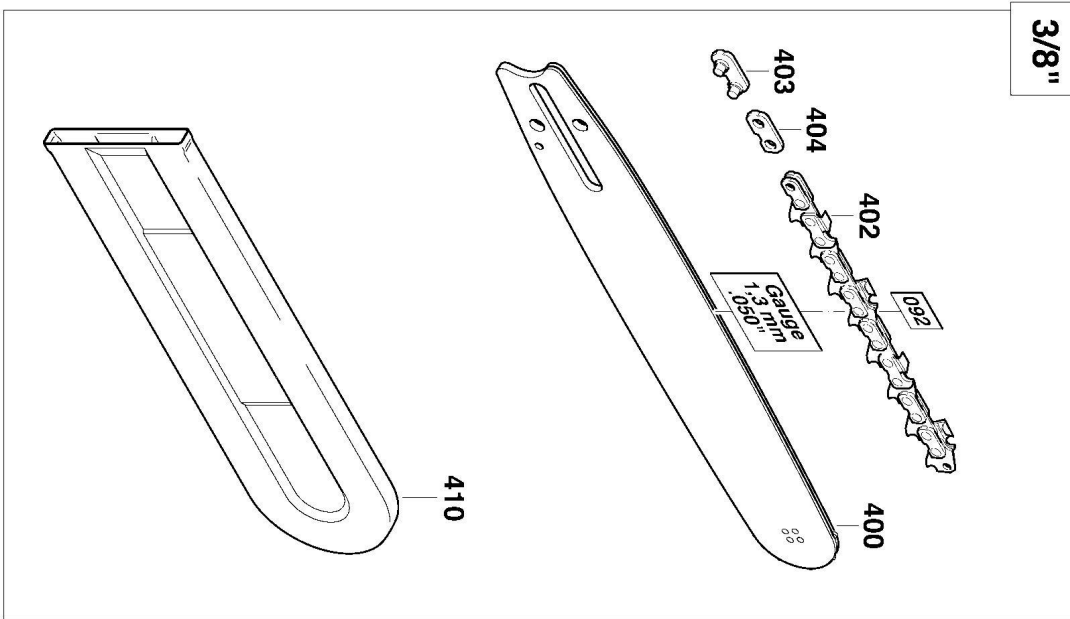
Rif.	Codice	Descrizione	Gr. Listino	Com. Tecnica
155	195232010	PRIGIONIERO M8 PS350C-420C	P08	
157	195213190	COPRI PIGNONE PS350C-420C	P12	
158	908105126	VITE M.5X12 X UH4520-5520-7020	P02	
159	195213600	CARTER PIGNONE BLU DCS3501	P20	
160	923208004	DADO	P02	
161	195213300	TENDI CATENA PS350C-420C	P23	
162	915135100	VITE 3,5 X 9,5	P01	
163	963207020	GUARNIZIONE	P01	
164	181213250	PIGNONE DCS4600S-500	P17	
165	181213230	VITE X TENDICATENA DCS4600S	P18	
166	181213270	COPERCHIO DCS4600S-5000	P06	
167	195213240	SLITTA PS350C-420C	A12	
168	181213260	DADO DCS4600S-5000	P03	





DCS3501/40 - MOTOSEGA 40CM 34,7cc MAK. CAT.

Rif.	Codice	Descrizione	Gr. Listino	Com. Tecnica
300	195151102	CARBURATORE PS350C-420C	P39	
302	119151350	RONDELLA DI SICUREZZA	P04	
306	021151120	COPERCHIO MEMBRANA	P13	
307	195151350	COPERCHIO SUPERIORE PS350C-420	P17	
308	957151200	VALVOLA ACCELERATORE PS350C	P23	
309	957151210	ALBERO ACCELERATORE PS350C-420	P24	
321	957151220	KIT GUARNIZIONE PS350C-420C	P22	
323	195151450	DIAFRAMMA PS350C-420C	P11	
325	118151190	VITE TESTA ESAGONALE	P03	
326	378151210	VITE MINIMO PS3400TH	P05	
328	378151220	VITE PS3400TH	P03	
330	021151230	MOLLA A PRESSIONE (S)	P04	
331	957151240	MOLLE/RONDELLE PS350C-420C	P16	
332	001151310	MOLLA	P03	
335	195151490	MOLLA VALVOLA ALBERO ACCEL.	P07	
337	195151520	VITE L PS350C-420C	P17	
338	195151530	VITE H PS350C-420C	P17	
343	021151180	FILTRO BENZINA	P05	
346	957151070	POMPA CARBURATORE PS3410TH	P08	
348	957151230	PARTI DI CONTROLLO PS350C-420C	P20	





DCS3501/40 - MOTOSEGA 40CM 34,7cc MAK. CAT.

Rif.	Codice	Descrizione	Gr. Listino	Com. Tecnica
400	442040661	BARRA ROCCHETO 40CM SP.1,3MM	A30	
402	528092056	CATENA EXTRA GUARD MAGLIE 56	A26	
403	558092010	MAGLIA CON RIVETTI	P02	
404	558092000	MAGLIA DI SICUREZZA	P01	
410	952010640	COPERCHIO PROT.CATENA 40CM	P13	
413	941719131	CHIAVE UNIVERSALE 19/13	A15	
414	940827000	CHIAVE TORX	A09	
415	944340001	CACCIAVITE PER CARBURATORE	A06	