

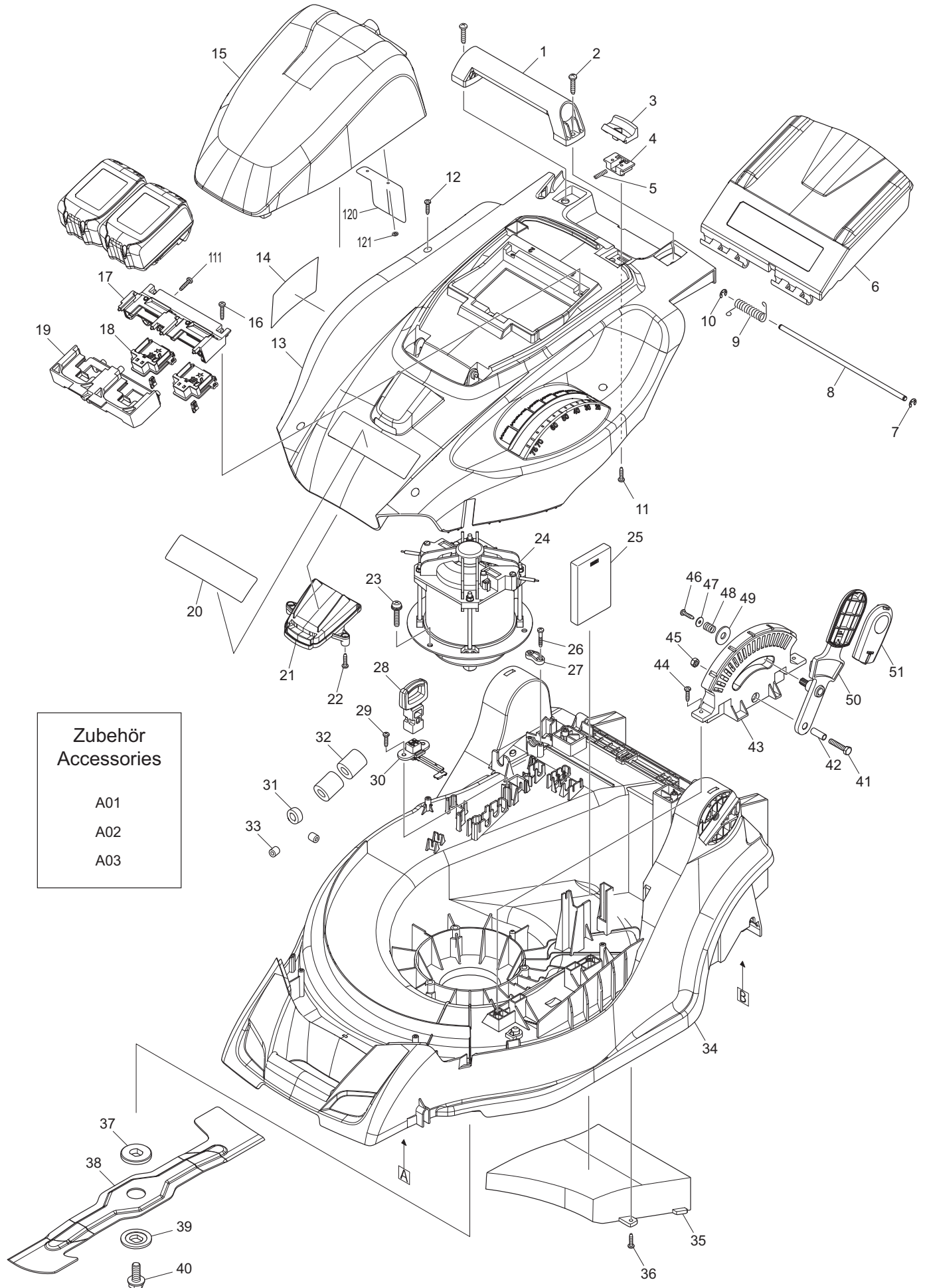


Ersatzteilliste
Spare Parts List

2015-12

DLM431

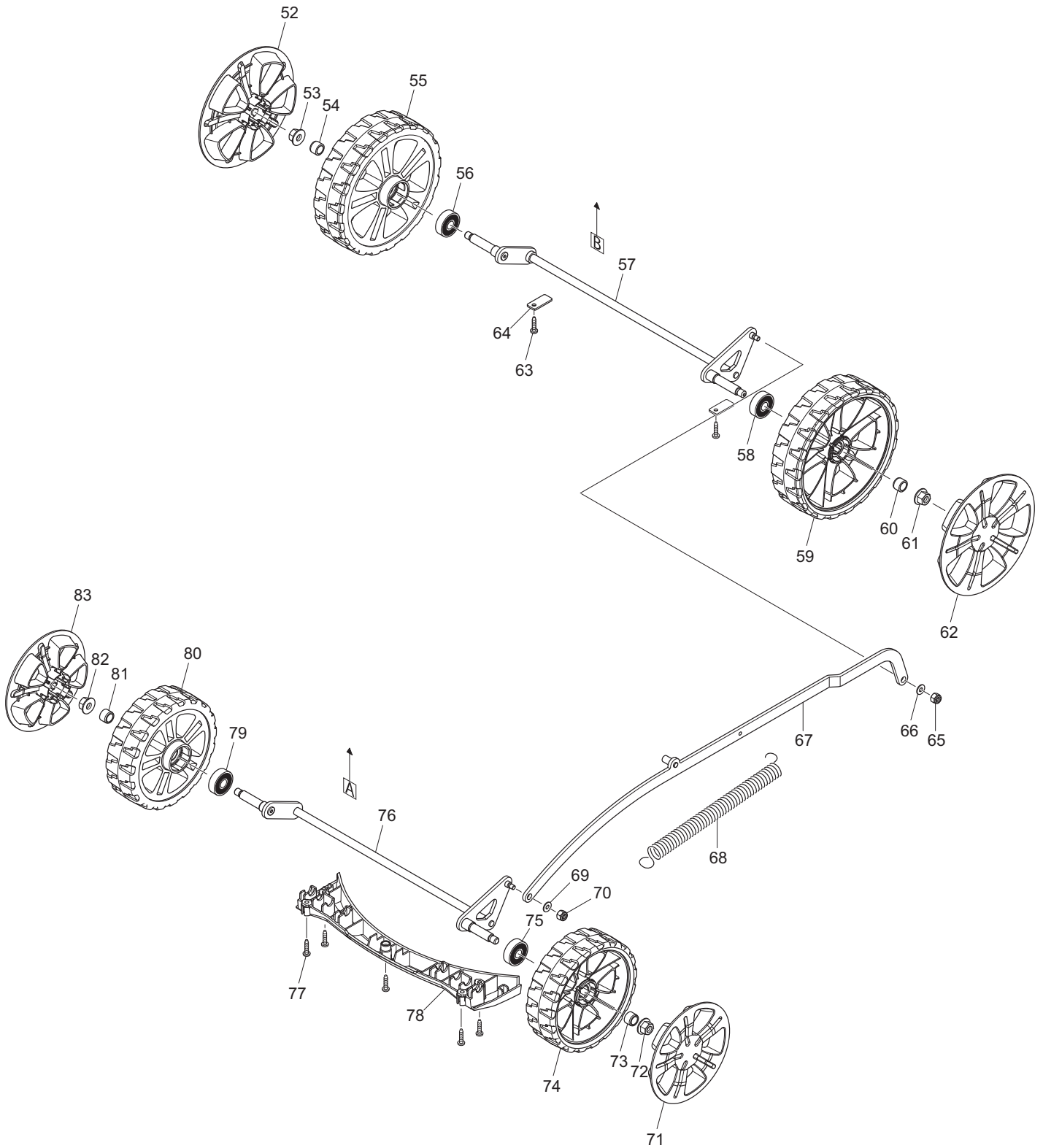
(D, GB)



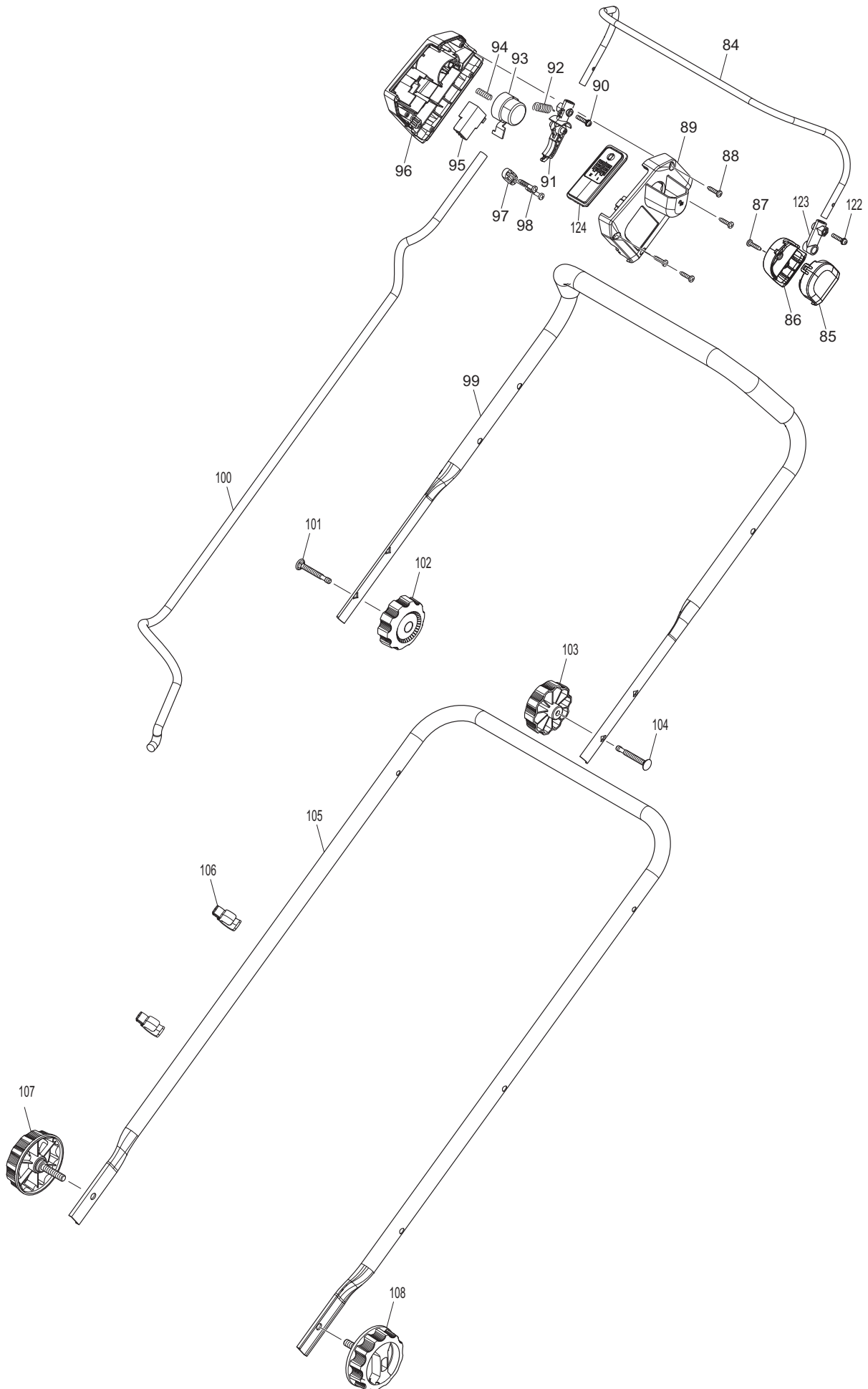
Zubehör
Accessories

A01
A02
A03

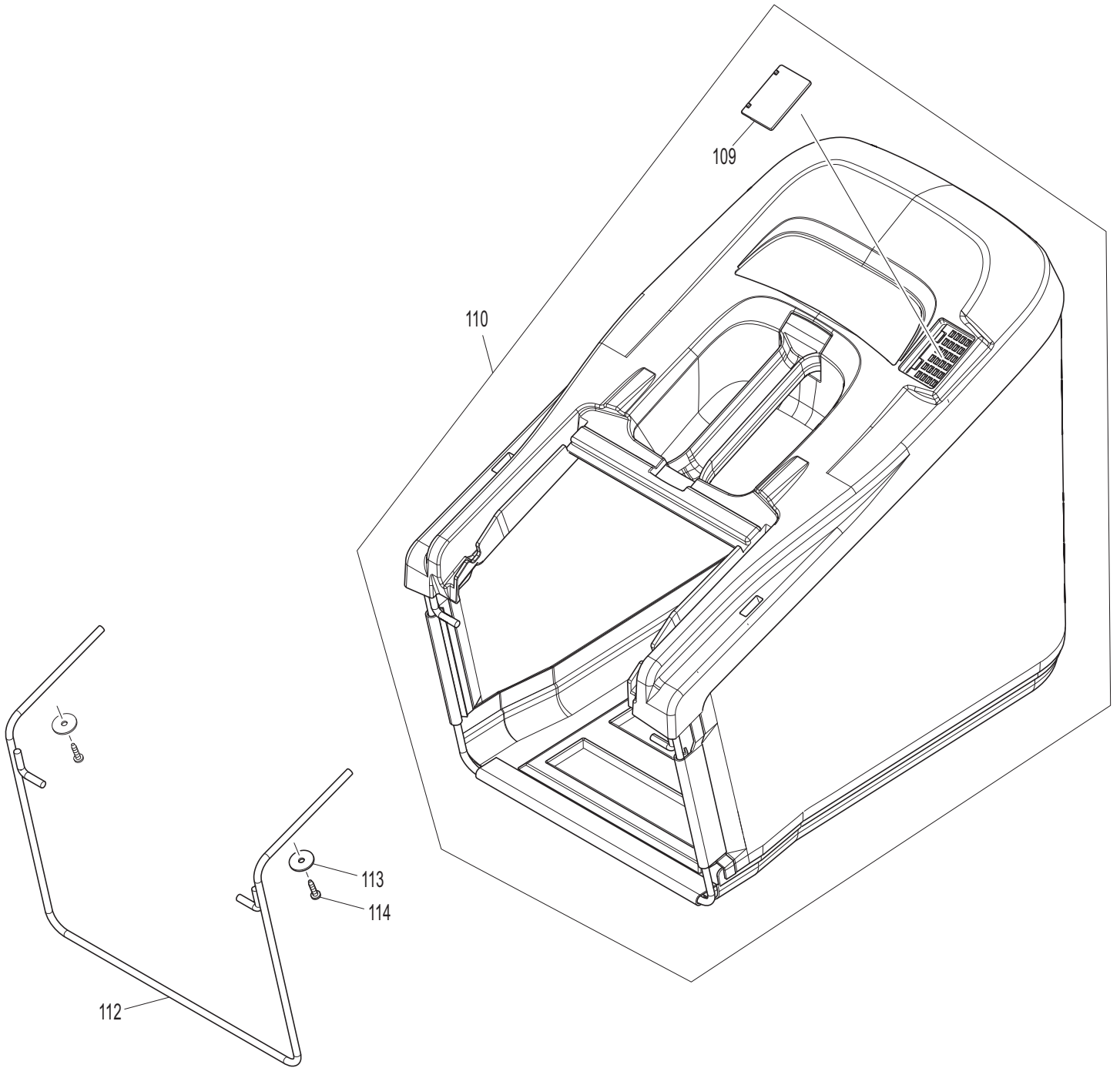
Seite / Page	Pos.	DLM431	Teil-Nr. Part No.	Hinweise Notes	Bezeichnung	Spezifikation Specification	Description
1	1	1	660273675		GRIFF	A	GRIP
1	2	2	266459-3		SCHNEIDSCHRAUBE	5X25	TAPPING SCREW
1	3	1	453250-0		RASTHEBEL		LOCK LEVER
1	4	1	453251-8		HEBELTRÄGER		LOCK LEVER SUPPORT
1	5	1	660233173		DRUCKFEDER	4	SPRING
1	6	1	660141300		HECKKLAPPE		REAR FLAP COMPLETE
1	6	1	660890375		SICHERHEITSAUFKLEBER		CAUTION LABEL
1	7	1	660961018		SICHERUNGSRING	E-5	STOP RING
1	8	1	256871-5		SCHARNIERSTIFT	6	ROD
1	9	1	233597-6		DREHFEDER	8	TORSION SPRING
1	10	1	660961018		SICHERUNGSRING	E-5	STOP RING
1	11	2	660266326		SCHNEIDSCHRAUBE	4X18	SCREW
1	12	4	660266326		SCHNEIDSCHRAUBE	4X18	SCREW
1	13	1	456347-4		MOTORHAUBE		COWLING
1	14	1	851P60-9		SCHILD	DLM431	NAME PLATE
1	15	1	143506-6		AKKUABDECKUNG	INC. 120,121	BATTERY COVER COMPLETE
1	15	1	660890380		SICHERHEITSAUFKLEBER		CAUTION LABEL
1	16	3	660266326		SCHNEIDSCHRAUBE	4X18	SCREW
1	17	1	187926-4		ANSCHLUSSGEHÄUSE SATZ	INC. 19	TERMINAL HOUSING SET
1	17	4	660263005		GUMMISTIFT	6	RUBBER PIN
1	18	2	644808-8		ANSCHLUSSKLEMME		TERMINAL
1	19	1	187926-4		ANSCHLUSSGEHÄUSE SATZ	INC. 17	TERMINAL HOUSING SET
1	19	4	660263005		GUMMISTIFT	6	RUBBER PIN
1	20	1	890383-4		SCHILD	MAKITA LOGO	LABEL
1	21	1	453258-4		ABDECKUNG		COWLING COVER
1	22	2	660266326		SCHNEIDSCHRAUBE	4X18	SCREW
1	23	3	266774-5		FLACHKOPFSCHRAUBE	M6X30	+ PAN HEAD SCREW WITH WR
1	24	1	629177-8		MOTOR		DC MOTOR
1	25	1	620479-5		CONTROLLER		CONTROLLER
1	26	2	265999-8		SCHNEIDSCHRAUBE	4X25	TAPPING SCREW
1	27	1	687149-9		ZUGENTLASTUNG		STRAIN RELIEF
1	28	1	660643890		SCHLÜSSEL		KEY
1	29	2	660266326		SCHNEIDSCHRAUBE	4X18	SCREW
1	30	1	632F82-6		KABEL		LEAD UNIT
1	31	1	660688131		ENTSTÖRFILTER		LINE FILTER
1	32	2	688140-0		ENTSTÖRFILTER		LINE FILTER
1	33	2	688164-6		ENTSTÖRFILTER		LINE FILTER
1	34	1	456346-6		DECK		DECK
1	35	1	453239-8		GEHÄUSEABDECKUNG UNTEN		UNDER COVER
1	36	3	660266326		SCHNEIDSCHRAUBE	4X18	SCREW
1	37	1	660224444		FLANSCHRING, INNEN	40	INNER FLANGE
1	38	1	660196060		MESSER SET	430	BLADE, SET
1	39	1	660224445		FLANSCHRING, AUSSEN	40	OUTER FLANGE
1	40	1	660266731		6KT-SCHRAUBE	M10X25	HEX. SOCKET HEAD BOLT
1	41	1	921352-5		6KT-SCHRAUBE	M6X30	HEX. SOCKET HEAD BOLT
1	42	1	660257670		HÜLSE	6	SLEEVE
1	43	1	453255-0		RASTBLECH		ADJUST PLATE
1	44	2	660266326		SCHNEIDSCHRAUBE	4X18	SCREW
1	45	1	381931302		6KT-MUTTER	M6	HEXAGONAL NUT
1	46	1	660266326		SCHNEIDSCHRAUBE	4X18	SCREW
1	47	1	267102-7		FLACHSCHEIBE		FLAT WASHER
1	48	1	660231297		DRUCKFEDER	9	COMPRESSION SPRING
1	49	1	660253808		FLACHSCHEIBE	9	FLAT WASHER
1	50	1	453252-6		UMSCHALTHEBEL		CHANGE LEVER
1	51	1	453253-4		ABDECKUNG		CHANGE LEVER COVER
1	111	3	660266326		SCHNEIDSCHRAUBE	4X18	SCREW
1	120	1	424824-4		GUMMIPLATTE		RUBBER PLATE
1	121	2	259015-6		SICHERUNGSRING	CS-3	STOP RING
1	A01	1	782210-8		STECKSCHLÜSSEL	17	SOCKET WRENCH
1	A02	1	196933-6		SCHNELL-LADEGERÄT	DC18RD	BATTERY FAST CHARGER
1	A03	2	197280-8		AKKUSATZ	BL1850B	BATTERY SET



Seite / Page	Pos.	DLM431	Teil-Nr. Part No.	Hinweise Notes	Bezeichnung	Spezifikation Specification	Description
2	52	1	660453241		RADKAPPE HINTEN		REAR WHEEL CAP
2	53	1	923208004		6KT-MUTTER	M8	HEXAGONAL NUT
2	54	1	214067-4		LAGERBUCHSE	10	PLANE BEARING
2	55	1	660453243		HINTERRAD		REAR WHEEL
2	56	1	660210070		KUGELLAGER	6200ZZ	BALL BEARING
2	57	1	660165669		HINTERACHSE		REAR AXLE
2	58	1	660210070		KUGELLAGER	6200ZZ	BALL BEARING
2	59	1	660453243		HINTERRAD		REAR WHEEL
2	60	1	214067-4		LAGERBUCHSE	10	PLANE BEARING
2	61	1	923208004		6KT-MUTTER	M8	HEXAGONAL NUT
2	62	1	660453241		RADKAPPE HINTEN		REAR WHEEL CAP
2	63	2	660266326		SCHNEIDSCHRAUBE	4X18	SCREW
2	64	2	346545-7		PLÄTTCHEN		PLATE
2	65	1	660252103		6KT-MUTTER	M5-8	HEX. LOCK NUT
2	66	1	320941101		SCHEIBE	5	FLAT WASHER
2	67	1	346543-1		VERBINDUNGSSTANGE		CONNECTING ROD
2	68	1	231875-8		ZUGFEDER	16	TENSION SPRING
2	69	1	320941101		SCHEIBE	5	FLAT WASHER
2	70	1	660252103		6KT-MUTTER	M5-8	HEX. LOCK NUT
2	71	1	660453240		RADKAPPE VORN		FRONT WHEEL CAP
2	72	1	923208004		6KT-MUTTER	M8	HEXAGONAL NUT
2	73	1	214067-4		LAGERBUCHSE	10	PLANE BEARING
2	74	1	660453242		VORDERRAD		FRONT WHEEL
2	75	1	660210070		KUGELLAGER	6200ZZ	BALL BEARING
2	76	1	660165668		VORDERACHSE		FRONT WHEEL AXLE
2	77	5	660266326		SCHNEIDSCHRAUBE	4X18	SCREW
2	78	1	456353-9		FRONTABDECKUNG		FRONT COVER
2	79	1	660210070		KUGELLAGER	6200ZZ	BALL BEARING
2	80	1	660453242		VORDERRAD		FRONT WHEEL
2	81	1	214067-4		LAGERBUCHSE	10	PLANE BEARING
2	82	1	923208004		6KT-MUTTER	M8	HEXAGONAL NUT
2	83	1	660453240		RADKAPPE VORN		FRONT WHEEL CAP



Seite / Page	Pos.	DLM431	Teil-Nr. Part No.	Hinweise Notes	Bezeichnung	Spezifikation Specification	Description
3	84	1	326636-0		SCHALTHEBEL		SWITCH LEVER
3	85	1	456351-3		SCHALTHEBELGEHÄUSE		SWITCH LEVER CASE
3	86	1	456352-1		ABDECKUNG		SWITCH LEVER CASE COVER
3	87	1	660266326		SCHNEIDSCHRAUBE	4X18	SCREW
3	88	4	660266326		SCHNEIDSCHRAUBE	4X18	SCREW
3	89	1	143508-2		ABDECKUNG		SWITCH BOX COVER COMPLETE
3	89	1	660890374		HINWEISSCHILD		INDICATION LABEL
3	90	1	660911138		FLACHKOPFSCHRAUBE	M4X20	PAN HEAD SCREW
3	91	1	455075-8		HEBEL		LEVER
3	92	1	231876-6		ZUGFEDER	9	TENSION SPRING
3	93	1	455074-0		SCHALTKNOPF		SWITCH BUTTON
3	94	1	660233068		DRUCKFEDER	6	COMPRESSION SPRING
3	95	1	650730-9		SCHALTER	TG72BD-6	SWITCH
3	96	1	456349-0		SCHALTERGEHÄUSE		SWITCH BOX
3	97	1	687149-9		ZUGENTLASTUNG		STRAIN RELIEF
3	98	2	265999-8		SCHNEIDSCHRAUBE	4X25	TAPPING SCREW
3	99	1	143510-5		FÜHRUNGSHOLM		UPPER PIPE COMPLETE
3	100	1	660330-7		ANSCHLUSSLEITUNG		POWER SUPPLY CORD UNIT
3	101	1	265A14-4		FLACHRUNDSCHRAUBE MIT VIERKANTANSATZ	M6X50	CUP H. SQUARE NECK BOLT
3	102	1	660264070		FESTSTELLMUTTER		THUMB NUT
3	103	1	660264070		FESTSTELLMUTTER		THUMB NUT
3	104	1	265A14-4		FLACHRUNDSCHRAUBE MIT VIERKANTANSATZ	M6X50	CUP H. SQUARE NECK BOLT
3	105	1	326635-2		UNTERHOLM		LOWER PIPE
3	106	2	456354-7		KABELHALTER		CABLE HOLDER
3	107	1	660266729		FESTSTELLSCHRAUBE	M8X35	THUMB SCREW
3	108	1	660266729		FESTSTELLSCHRAUBE	M8X35	THUMB SCREW
3	122	1	660911138		FLACHKOPFSCHRAUBE	M4X20	PAN HEAD SCREW
3	123	1	455078-2		STECKVERBINDUNG		PLUG-IN OF HANDLE
3	124	1	143505-8		LED-SCHALTUNG		LED CIRCUIT COMPLETE



DLM431

4

Grasfangbox kpl.
Grass collector box, complete



Seite / Page	Pos.	DLM431	Teil-Nr. Part No.	Hinweise Notes	Bezeichnung	Spezifikation Specification	Description
4	109	1	456355-5		FÜLLSTANDSANZEIGER		LEVEL INDICATOR
4	110	1	123524-0		GRASFANGKORB, KOMPLETT	INC. 109	GRASS CATCHER, COMPLETE
4	112	1	660326118		RAHMEN		FRAME
4	113	2	660267438		FLACHSCHEIBE	5	FLAT WASHER
4	114	2	660266326		SCHNEIDSCHRAUBE	4X18	SCREW

DLM431



- 1** Gehäuse, Batterie, Motor, Räder, Messer
Housing, battery, motor, wheels, blade
- 2** Räder
Wheels
- 3** Führungsholm
Guide tube
- 4** Grasfangbox kpl.
Grass collector box, complete

	Zeichenerklärung	Key to symbols
=> 1999999 2000000 => 2003.04 => TI 2003/07 Acc. = { m Corr.	Produktion bis Serien-Nr. Neues Teil ab Serien-Nr. Neues Teil ab Jahr / Monat Siehe Technische Information Jahr / Nr. Zubehör (nicht im Lieferumfang) Keine Serienausführung, jedoch verwendbar Beinhaltet Positions-Nr. Meterware Druckfehlerberichtigung	Production to serial number New part from serial number New part from Year / Month See Technical Information Year / No. Accessories (not included in the delivery inventory) No standard execution, may be used Contains item number Sold by the meter Error correction
	Änderungen vorbehalten	Specifications subject to change without notice