



Makita Werkzeug Ges.m.b.H.

Kolpingstrasse 13, 1230 Wien

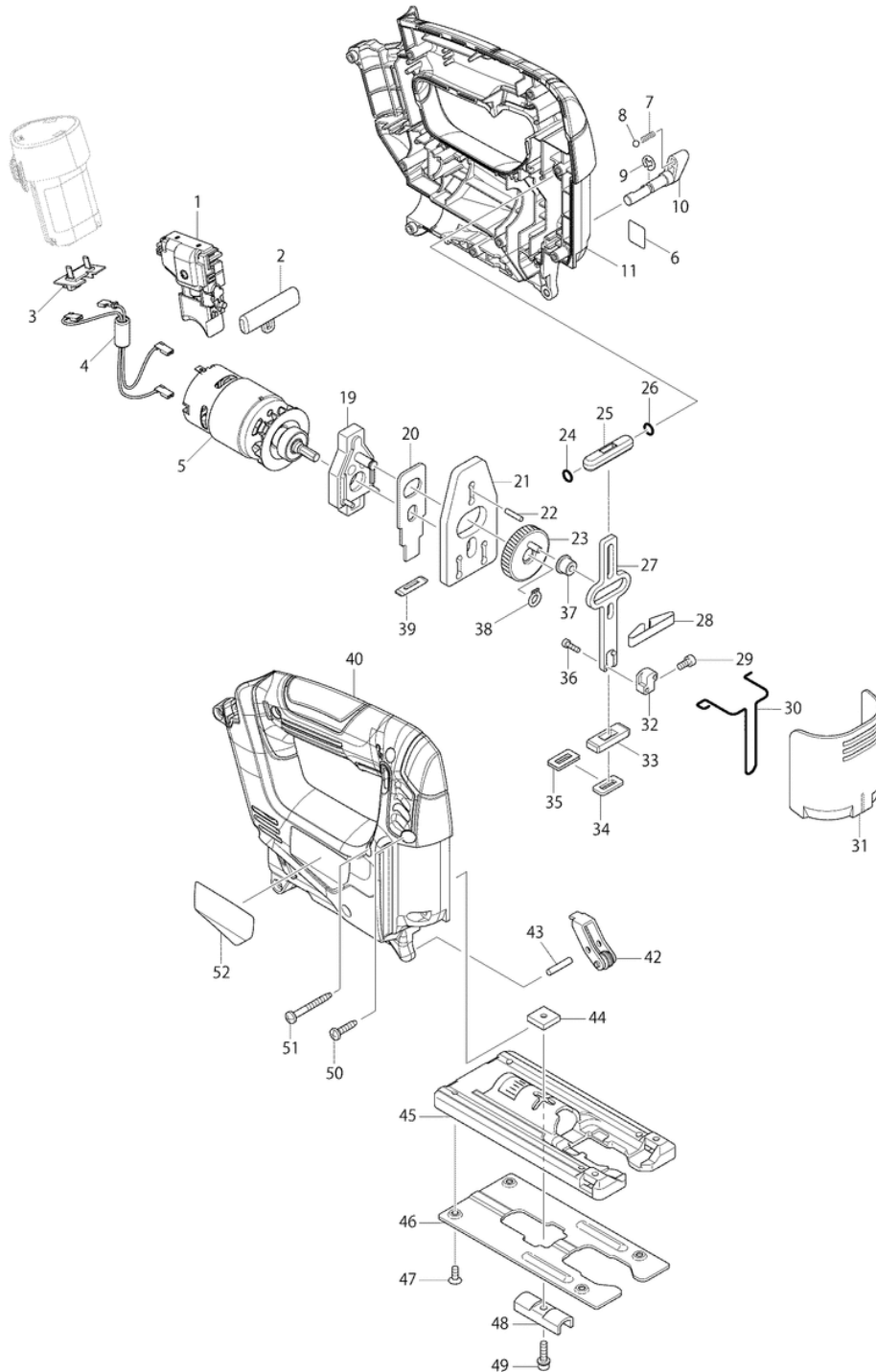
Tel: 01 / 616 27 30 - 0*

Fax: 01 / 616 27 30 - 40

Mail: verkauf@makita.at

Web: www.makita.at

Makita Service Information / Model: JV100D





Makita Werkzeug Ges.m.b.H.

Kolpingstrasse 13, 1230 Wien

Tel: 01 / 616 27 30 - 0*

Fax: 01 / 616 27 30 - 40

Mail: verkauf@makita.at

Web: www.makita.at

Makita Service Information / Model: JV100D

POS	Bestell-Nr.	Artikelbeschreibung	Stk.	Stk.Preis
1	650679-3	SCHALTER C3HW-3A-M	1	N/A
2	417880-1	UMSCHALTER L+R 6207D-Serie	1	N/A
3	643830-2	Terminal DF030DWE/TD090DWE	1	N/A
4	638976-7	KONDENSATOR JV100D	1	N/A
5	629926-3	Motor JV100D	1	N/A
7	233151-6	DRUCKFEDER 4	1	N/A
8	216008-6	STAHLKUGEL 4 FS2300-6300	1	N/A
9	961011-9	SPERRING E-4	1	N/A
10	272267-2	ARRETIERHEBEL 19 MT431	1	N/A
11	187217-3	HOUSING SET	1	N/A
11	187216-5	Motorgehäuse r+l JV100D	1	N/A
11		*** INC. 40		N/A
19	152600-3	LAGERGEHÄUSE 4324/4328/4329	1	N/A
20	344683-9	EXZENTERPLATTE 4324/4328/4329	1	N/A
21	344614-8	PENDELPLATTE 4322-4329	1	N/A
22	256254-9	STIFT 3 6830/4322-4329	1	N/A
23	153260-4	ZAHNRAD 4324/4328/4329	1	N/A
24	213038-8	O-RING 5 4322-4329	1	N/A
25	313082-6	STÖSSELFÜHRUNG 4322-4329	1	N/A
26	213038-8	O-RING 5 4322-4329	1	N/A
27	344613-0	STÖSSEL 4322-4329	1	N/A
28	232183-0	BLATTFEDER 4324/4328/4329	1	N/A
29	922107-1	INBUSSCHRAUBE M4x8	1	N/A
30	323748-0	SCHUTZDRAHT 4322-4329	1	N/A
31	416476-5	STAUBDECKEL 4322-4329	1	N/A
32	313140-8	SÄGEBLATTHALTER 4326-4329	1	N/A
33	313086-8	STÖSSELFÜHRUNG 4324/4328/4329	1	N/A
34	423307-1	URETHAN DICHTUNG 4322-4329	1	N/A
35	344686-3	DICHTUNGSPLATTE 4324/4328/4329	1	N/A
36	266177-3	INBUSSCHRAUBE M3x10	2	N/A
37	257683-9	ANTRIEBSHÜLSE 4322-4329	1	N/A
38	961002-0	SEEGERING S-6	1	N/A
39	416703-0	STAUBSCHUTZPLATTE 4324/4328-29	1	N/A
40	187217-3	HOUSING SET	1	N/A
40	187216-5	Motorgehäuse r+l JV100D	1	N/A
40		*** INC. 11		N/A
42	158392-2	Führungsrolle kpl 4328/4329	1	N/A
43	256117-9	STIFT 4 4324/4340CT-4351FCT/	1	N/A
44	343540-8	HALTER 4320/4322-4329	1	N/A
45	317796-9	GRUNDPLATTE 4329	1	N/A



Makita Werkzeug Ges.m.b.H.

Kolpingstrasse 13, 1230 Wien

Tel: 01 / 616 27 30 - 0*

Fax: 01 / 616 27 30 - 40

Mail: verkauf@makita.at

Web: www.makita.at

Makita Service Information / Model: JV100D

POS	Bestell-Nr.	Artikelbeschreibung	Stk.	Stk.Preis
46	345441-6	Gleitplatte 4329	1	N/A
47	912107-9	SENKKOPFSCHRAUBE M4x8	4	N/A
48	344685-5	KLEMMPLATTE 4324/4328/4329	1	N/A
49	922128-3	Inbusschr M4x16 neu HM3541FC	1	N/A
50	266326-2	SELBSTSCHNEID. SCHRAUBE 4x18	9	N/A
51	266351-3	SELBSTSCHNEID. SCHRAUBE 4x35	1	N/A
52	896564-8	JV100D NAME PLATE	1	N/A
1001	A-85628	5 STK. STICHSÄGEBLATT B-10	1	N/A
1002	783201-2	INBUSSCHLÜSSEL 3	1	N/A
1003	192732-4	PARALLEL-KREISSCHNEID-SET 432	1	N/A
1004	***DC10WA	DC10WA BATTERY CHARGER	1	N/A
1005	194550-6	Akku BL1013 10.8V/1.3Ah Li-Ion	2	N/A
1006	821549-5	MAKPAC TYPE 1 395x295x105mm	1	N/A
1006	821508-9	TRANSPORTKOFFER JV100D	1	N/A
1007	837665-3	INNER TRAY	1	N/A
1007	890653-1	JV100DWE PLASTIC CASE LABEL	2	N/A
1008	800X50-7	JV100DWJ INDICATION LABEL	1	N/A
1009	800X51-5	JV100DWJ PLASTIC CASE LABEL	2	N/A