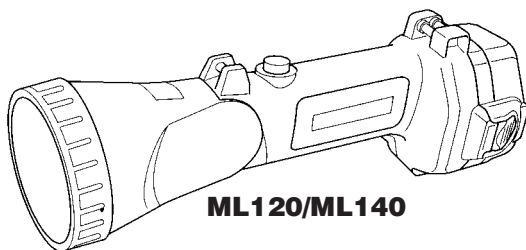


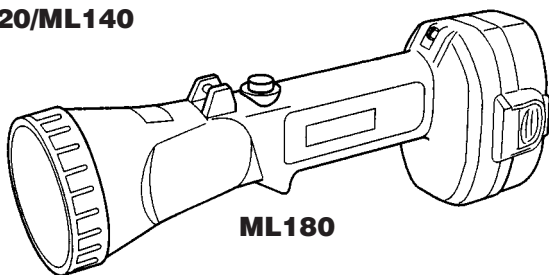
Makita[®]

- **Rechargeable Flashlight**
- **Lampe torche à batterie**
- **Linterna recargable**

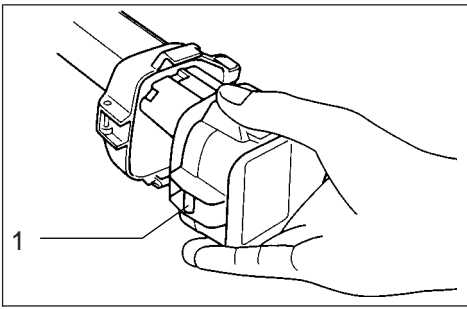
ML120/ML140/ML180



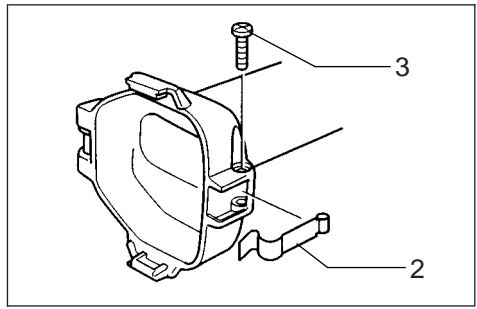
ML120/ML140



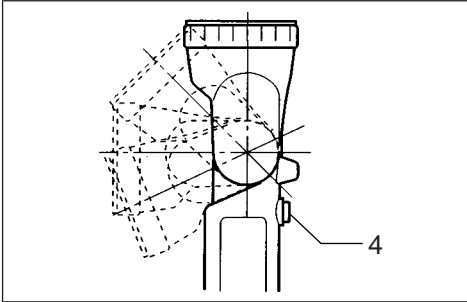
ML180



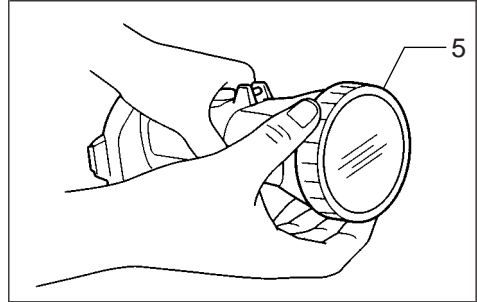
1



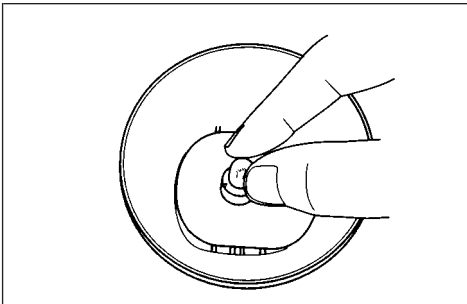
2



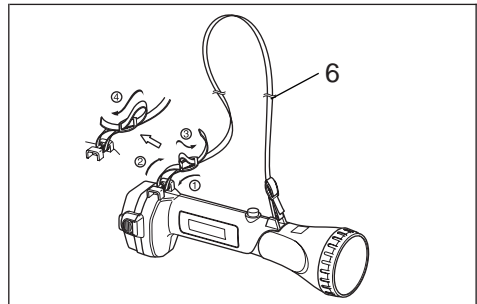
3



4



5



6

Symbols

The following show the symbols used for the tool. Be sure that you understand their meaning before use.

Symboles

Nous donnons ci-dessous les symboles utilisés pour l'outil. Assurez-vous que vous en avez bien compris la signification avant d'utiliser l'outil.

Símbolos

A continuación se muestran los símbolos utilizados con esta herramienta. Asegúrese de que entiende su significado antes de usarla.



- Read instruction manual.
- Lire le mode d'emploi.
- Lea el manual de instrucciones.



- Do not touch the bulb which is hot in use or immediately after putting on light. You may get burnt.
- Ne touchez pas l'ampoule chaude pendant l'utilisation ou immédiatement après l'avoir éteinte. Vous pourriez vous brûler.
- No toque la bombilla que esté caliente de usarla ni inmediatamente después de apagarla. Podría quemarse.

1 Battery cartridge	3 Screw	5 Ring
2 Set plate	4 Switch	6 Shoulder strap

SPECIFICATIONS

Model	ML120	ML140	ML180
Bulb	12 V 0.7 A	12 V 0.7 A	18 V 0.6 A
Dimensions			
L	272 mm (10-11/16")	272 mm (10-11/16")	324 mm (12-3/4")
W	94 mm (3-11/16")	94 mm (3-11/16")	95 mm (3-3/4")
H	98 mm (3-7/8")	107 mm (4-3/16")	121 mm (4-3/4")
Net weight	0.26 kg (0.57 lbs)	0.27 kg (0.59 lbs)	0.29 kg (0.63 lbs)

- Due to the continuing program of research and development, the specifications herein are subject to change without prior notice.
- Note: Specifications may differ from country to country.

IMPORTANT SAFETY INSTRUCTIONS

WARNING:

When using electric tools, basic safety precautions should always be followed to reduce the risk of fire, electric shock, and personal injury, including the following:

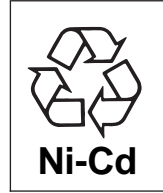
READ ALL INSTRUCTIONS.

1. Read this instruction manual and the charger instruction manual carefully before use.
2. This flashlight is not water-proof. Do not use it in damp or wet locations. Do not expose it to rain or snow. Do not wash it in water.
3. A short-circuit can cause a large current flow, overheating, possible burns and even a breakdown.
 - (1) Do not touch the inside of the flashlight head with tweezers, metal tools, etc.
 - (2) Do not touch the battery terminals with any conductive material.
 - (3) Avoid storing the battery cartridge in a container with any metal objects such as nails, coins, etc.
4. Never expose the battery cartridge to flames, fire or great heat. Breakage may cause release of injurious material.
5. If electrolyte gets into your eyes, rinse them out with clear water and seek medical attention right away. It may result in loss of your eyesight.
6. If operating time has become excessively shorter, stop operating immediately. It may result in a risk of overheating, possible burns and even an explosion.
7. Be careful not to drop, shake or strike battery.
8. When the tool is not in use, always switch off and remove the battery cartridge from the tool.
9. Do not store the tool and battery cartridge in locations where the temperature may reach or exceed 50°C (122°F).
10. Do not give the tool a shock by dropping, striking, etc.
11. Do not expose the light to eyes continuously. It may hurt them.
12. Do not cover or clog the lit tool with cloth or carton, etc. It may create a risk of fire.
13. Switch off the light immediately when the lamp gets dark in use. If you leave the lamp switched on, the battery cartridge capacity may decrease.
14. Do not disassemble the charger or battery cartridge; take it to a qualified serviceman when service or repair is required. Incorrect reassembly may result in a risk of electric shock or fire.
15. If any problem develops, consult your nearest Makita Service Center or dealer. To maintain product safety and reliability, repairs, maintenance or adjustment should be carried out by Makita Authorized Service Center.

SAVE THESE INSTRUCTIONS.

For USA only
Recycling the Battery

The only way to dispose of a Makita battery is to recycle it. The law prohibits any other method of disposal.



To recycle the battery:

1. Remove the battery from the tool.
2. a) Take the battery to your nearest Makita Factory Service Center or
or
b) Take the battery to your nearest Makita Authorized Service Center or Distributor that has been designated as a Makita battery recycling location.
 - Call your nearest Makita Service Center or Distributor to determine the location that provides Makita battery recycling. See your local Yellow Pages under "Tools-Electric".

OPERATING INSTRUCTIONS

Charging

Charge the battery cartridge with the Makita charger before use. To remove the battery cartridge, withdraw it from the flashlight while pressing the buttons on both sides of the cartridge. After charging, insert the battery cartridge into the flashlight all the way until it locks in place with a little click. **(Fig. 1)**

NOTE:

Battery cartridges 1200, 1200A, 1202, 1202A can be used on ML120 if you install the set plate. Install the set plate on ML120 with the screw provided as shown in **Fig. 2**.

The following tables indicate the operating time on a single charge.

ML120

Voltage	Battery cartridge	Operating time	Charger
12 V	1200 1220 1200A	Approx. 110 min.	DC1201, C1470, DC1411, DC1422, DC1439, DC1801
	1202 1222 1202A	Approx. 160 min.	DC1201, DC1411, DC1422, DC1439, DC1801
	1233	Approx. 190 min.	DC1411, DC1422, DC1439, DC1801
	1234	Approx. 220 min.	
	1235 1235A	Approx. 260 min.	

(Note)

If you use a power checking battery on Model ML120, the power checking battery will not indicate the remaining battery capacity properly.

ML140

Voltage	Battery cartridge	Operating time	Charger
14.4 V	1420	Approx. 110 min.	DC1470, DC1411, DC1422, DC1439, DC1801
	1422	Approx. 160 min.	DC1411, DC1422, DC1439, DC1801
	1433	Approx. 190 min.	DC1411, DC1422, DC1439, DC1801
	1434	Approx. 220 min.	
	1435	Approx. 260 min.	

ML180

Voltage	Battery cartridge	Operating time	Charger
18 V	1822	Approx. 190 min.	DC1801
	1833	Approx. 220 min.	
	1834	Approx. 260 min.	
	1835	Approx. 300 min.	

Storing battery cartridge

Always charge the Nickel Metal Hydride battery cartridge before storing it when you do not use it for more than six months.

Head angle (Fig. 3)

The head angle can be adjusted in four stages. Adjust as desired.

Replacing bulb (Fig. 4 & 5)

CAUTION:

The bulb is very hot immediately after operation. Wait until the bulb cools off before attempting to replace it.

First, turn the ring counterclockwise and remove the reflector. Then replace the bulb.

Shoulder strap (Fig. 6)

Install the strap on the tool.

MAINTENANCE

To maintain product safety and reliability, repairs, maintenance or adjustment should be carried out by a Makita Authorized Service Center.

ACCESSORIES

CAUTION:

These accessories or attachments are recommended for use with your Makita tool specified in this manual. The use of any other accessories or attachments might present a risk of injury to persons. The accessories or attachments should be used only in the proper and intended manner.

- Bulb set (2 pcs)
- Shoulder strap
- Set plate (For Model ML120)

1 Batterie	3 Vis	5 Bague
2 Capot de verrouillage	4 Interrupteur	6 Bandoulière

SPECIFICATIONS

Modèle	ML120	ML140	ML180
Ampoule	12 V 0,7 A	12 V 0,7 A	18 V 0,6 A
Dimensions			
L	272 mm	272 mm	324 mm
W	94 mm	94 mm	95 mm
H	98 mm	107 mm	121 mm
Poids net	0,26 kg	0,27 kg	0,29 kg

- Etant donné l'évolution constante de notre programme de recherche et de développement, les spécifications contenues dans ce manuel sont sujettes à modification sans préavis.
- Note : Les spécifications peuvent varier suivant les pays.

CONSIGNES DE SÉCURITÉ IMPORTANTES

AVERTISSEMENT :

Lorsque vous utilisez un outil électrique, vous devez toujours observer un certain nombre de consignes de sécurité élémentaires afin d'éviter tout risque de feu, de choc électrique et de blessures physiques, notamment :

LISEZ TOUT LE MODE D'EMPLOI.

1. Avant l'utilisation, lisez attentivement ce mode d'emploi et le mode d'emploi du chargeur.
2. La lampe torche n'est pas étanche. Ne l'utilisez pas dans des endroits humides ou dans l'eau. Ne l'exposez pas à la pluie ni à la neige. Ne la lavez pas à l'eau.
3. Un court-circuit peut provoquer un fort débit de courant, une surchauffe, parfois des blessures et même une panne.
 - (1) Ne touchez pas l'intérieur de la tête de la lampe torche avec des pinces, des outils métalliques, etc.
 - (2) Ne touchez pas les bornes de la batterie avec un matériau conducteur :
 - (3) Évitez de ranger la batterie dans un casier renfermant des objets métalliques, par exemple des clous, des pièces de monnaie, etc.
4. N'exposez jamais la batterie aux flammes, au feu ni à une forte chaleur. Une rupture pourrait libérer des matières dangereuses pour la santé.
5. Si de l'électrolyte pénètre dans vos yeux, rincez-les à l'eau claire et consultez immédiatement un médecin. Il y a risque de perte de la vue.
6. Si le temps de fonctionnement devient excessivement court, arrêtez l'opération immédiatement. Il y a un risque de surchauffe et de brûlure, voire d'explosion.
7. Prenez garde d'échapper, d'agiter ou de heurter la batterie.
8. Lorsque l'outil n'est pas utilisé, débranchez-le et retirez la batterie.
9. Ne rangez pas l'outil et la batterie dans des endroits où la température peut atteindre ou dépasser 50°C.
10. Prenez garde d'appliquer un choc à l'outil en l'échappant, en le heurtant, etc.
11. N'exposez pas les yeux à la lumière de façon continue. Cela risquerait de les blesser.
12. Ne recouvrez pas ou ne bouchez pas avec un chiffon ou du carton l'outil allumé. Cela peut entraîner un risque d'incendie.
13. Éteignez la lumière immédiatement lorsque la lampe noircit à l'usage. Si vous laissez la lampe allumée, cela peut entraîner une diminution de la capacité de la batterie.
14. Ne démontez ni le chargeur ni la batterie ; faites appel aux services d'un technicien qualifié lorsque l'entretien ou la réparation est nécessaire. Un remontage incorrect peut entraîner un risque de choc électrique ou d'incendie.
15. En cas de problème, consultez le Centre de service après-vente Makita le plus proche de votre domicile ou votre agent. Pour maintenir la sécurité et la fiabilité du produit, les réparations, l'entretien ou les réglages doivent être effectués par le Centre d'Entretien Makita.

CONSERVEZ CES INSTRUCTIONS.

MODE D'EMPLOI

Recharge

Avant l'utilisation, rechargez la batterie avec le chargeur Makita. Pour sortir la batterie, retirez-la de la lampe torche en appuyant sur les boutons des deux côtés de la batterie. Après la recharge, insérez la batterie à fond dans la lampe torche jusqu'au dé clic. **(Fig. 1)**

NOTE :

Vous pourrez utiliser les batteries 1200, 1200A, 1202, 1202A avec la ML120 si vous installez le capot de verrouillage. Installez le sur la ML120 à l'aide de la vis fournie comme indiqué sur la **Fig. 2**.

Les tableaux suivants indiquent la durée de fonctionnement pour une charge.

ML120

Tension	Batterie	Durée de fonctionnement	Chargeur
12 V	1200 1220 1200A	Environ 110 min.	DC1201, DC1470, DC1411, DC1422, DC1439, DC1801
	1202 1222 1202A	Environ 160 min.	DC1201, DC1411, DC1422, DC1439, DC1801
	1233	Environ 190 min.	DC1411, DC1422, DC1439, DC1801
	1234	Environ 220 min.	
	1235 1235A	Environ 260 min.	

(Note)

Si vous utilisez une batterie "intelligente" (avec LED) avec le modèle ML120, la rampe de LED n'indiquera pas la capacité restante de la batterie correctement.

ML140

Tension	Batterie	Durée de fonctionnement	Chargeur
14,4 V	1420	Environ 110 min.	DC1470, DC1411, DC1422, DC1439, DC1801
	1422	Environ 160 min.	DC1411, DC1422, DC1439, DC1801
	1433	Environ 190 min.	DC1411, DC1422, DC1439, DC1801
	1434	Environ 220 min.	
	1435	Environ 260 min.	

ML180

Tension	Batterie	Durée de fonctionnement	Chargeur
18 V	1822	Environ 190 min.	DC1801
	1833	Environ 220 min.	
	1834	Environ 260 min.	
	1835	Environ 300 min.	

Rangement de la batterie

Chargez sans faute la batterie Nickel-Métal Hybride avant de la ranger lorsqu'elle doit rester inutilisée pendant plus de six mois.

Angle de tête (Fig. 3)

L'angle de tête possède quatre positions de réglage au choix. Réglez à votre convenance.

Remplacement de l'ampoule (Fig. 4 et 5)

ATTENTION :

L'ampoule est très chaude lorsqu'elle vient de fonctionner. Attendez que l'ampoule ait refroidi avant de procéder à son remplacement.

Tout d'abord, tournez la bague dans le sens inverse des aiguilles d'une montre et retirez le réflecteur. Puis, remplacez l'ampoule.

Bandoulière (Fig. 6)

Posez la courroie sur l'outil.

ENTRETIEN

Pour maintenir la sécurité et la fiabilité du produit, les réparations, l'entretien ou les réglages doivent être effectués par le Centre d'Entretien Makita.

ACCESSOIRES

ATTENTION :

Ces accessoires ou ces fixations sont recommandés pour l'utilisation de l'outil Makita spécifié dans ce manuel. L'utilisation d'autres accessoires ou fixations peut présenter un risque de blessures. Les accessoires ou les fixations ne devront être utilisés que dans le but et de la manière prévus.

- Jeu d'ampoules (2 pièces)
- Bandoulière
- Plaque de fixation (Pour Modèle ML120)

1 Cartucho de baterías	3 Tornillo	5 Anillo
2 Placa de fijación	4 Interruptor	6 Correa de bandolera

ESPECIFICACIONES

Modelo	ML120	ML140	ML180
Bombilla	12 V 0,7 A	12 V 0,7 A	18 V 0,6 A
Dimensiones			
Largo	272 mm	272 mm	324 mm
Ancho	94 mm	94 mm	95 mm
Alto	98 mm	107 mm	121 mm
Peso neto	0,26 kg	0,27 kg	0,29 kg

- Debido a un programa continuo de investigación y desarrollo, las especificaciones aquí dadas están sujetas a cambios sin previo aviso.
- Nota: Las especificaciones pueden ser diferentes de país a país.

INSTRUCCIONES DE SEGURIDAD IMPORTANTES

ADVERTENCIA:

Cuando utilice herramientas eléctricas deberá seguir siempre las precauciones de seguridad básicas para reducir el riesgo de incendios, sacudidas eléctricas y lesiones personales, incluyendo lo siguiente:

LEA TODAS LAS INSTRUCCIONES.

1. Lea cuidadosamente este manual de instrucciones y el manual de instrucciones del cargador antes de utilizar la linterna y el cargador.
2. Esta linterna no es impermeable. No la utilice en lugares húmedos o mojados. No la exponga a la lluvia ni a la nieve. No la lave con agua.
3. Un cortocircuito puede causar un flujo grande de corriente, recalentamiento, posibles quemaduras e incluso una avería.
 - (1) No toque el interior de la cabeza de la linterna con pinzas, herramientas metálicas, etc.
 - (2) No toque los bornes de la batería con ningún material conductor.
 - (3) Evite guardar el cartucho de baterías en un recipiente que tenga objetos metálicos tales como clavos, monedas, etc.
4. Nunca exponga el cartucho de baterías a las llamas, al fuego o a un calor excesivo. Las roturas pueden causar escapes de materiales nocivos.
5. Si entrase electrolito en sus ojos, aclárelos con agua clara y solicite atención médica enseguida. Podría acarrearle la pérdida de vista.
6. Si el tiempo de funcionamiento se ha acortado excesivamente, cese la operación inmediatamente. Podría dar lugar a un recalentamiento, posibles quemaduras, e incluso una explosión.
7. Tenga cuidado de no dejar caer, sacudir ni golpear la batería.
8. Cuando no utilice la herramienta, apáguela y retire el cartucho de batería de ella.
9. No guarde la herramienta ni el cartucho de batería en lugares donde la temperatura pueda alcanzar o exceder los 50°C.
10. No dé choques a la herramienta dejándola caer o golpeándola, etc.
11. No dirija la luz a los ojos continuamente. Podría dañarlos.
12. No tape ni obstruya la herramienta encendida con un trapo o cartón, etc. Podría crear un riesgo de incendio.
13. Apague la linterna inmediatamente cuando la bombilla se oscurezca durante el uso. Si la deja encendida, la capacidad del cartucho de batería podría mermar.
14. No desarme el cargador ni el cartucho de batería; llévelo a personal de servicio cualificado cuando necesite servicio o reparación. Un montaje incorrecto podría resultar en un riesgo de sacudida eléctrica o incendio.
15. Si se produce cualquier problema, consulte con su concesionario o Centro de Servicio Makita más cercano. Para mantener la seguridad y fiabilidad del producto, las reparaciones, el mantenimiento y los ajustes deberán ser realizados por un Centro de Servicio Autorizado de Makita.

GUARDE ESTAS INSTRUCCIONES.

INTRUCCIONES PARA EL FUNCIONAMIENTO

Carga

Cargue el cartucho de batería con el cargador rápido Makita antes de utilizarlo. Para extraer el cartucho de batería de la linterna, presione los botones a ambos lados del cartucho a la vez que tira de él. Una vez finalizada la carga, inserte el cartucho de batería en la linterna metiéndolo a tope hasta que quede bloqueado produciendo un chasquido. (Fig. 1)

NOTA:

Si instala la placa de fijación podrá utilizar los cartuchos 1200, 1200A, 1202, 1202A con el ML120. Instale la placa en el ML120 con el tornillo suministrado como se muestra en la Fig. 2.

Las tablas siguientes indican el tiempo de funcionamiento con una sola carga.

ML120

Voltaje	Cartucho de batería	Tiempo de operación	Cargador
12 V	1200 1220 1200A	110 min. aprox.	DC1201, DC1470, DC1411, DC1422, DC1439, DC1801
	1202 1222 1202A	160 min. aprox.	DC1201, DC1411, DC1422, DC1439, DC1801
	1233	190 min. aprox.	DC1411, DC1422, DC1439, DC1801
	1234	220 min. aprox.	
	1235 1235A	260 min. aprox.	

(Nota)

Si utiliza una batería de comprobación de energía con el modelo ML120, la batería de comprobación de energía no indicará correctamente la capacidad restante de la batería.

ML140

Voltaje	Cartucho de batería	Tiempo de operación	Cargador
14,4 V	1420	110 min. aprox.	DC1470, DC1411, DC1422, DC1439, DC1801
	1422	160 min. aprox.	DC1411, DC1422, DC1439, DC1801
	1433	190 min. aprox.	DC1411, DC1422, DC1439, DC1801
	1434	220 min. aprox.	
	1435	260 min. aprox.	

ML180

Voltaje	Cartucho de batería	Tiempo de operación	Cargador
18 V	1822	190 min. aprox.	DC1801
	1833	220 min. aprox.	
	1834	260 min. aprox.	
	1835	300 min. aprox.	

Para guardar el cartucho de batería

Cargue siempre el cartucho de batería de hidruro metálico de níquel cuando no lo vaya a utilizar durante más de seis meses.

Ángulo de la cabeza (Fig. 3)

El ángulo de la cabeza puede ajustarse en cuatro pasos. Ajuste el ángulo deseado.

Reemplazo de la bombilla (Fig. 4 y 5)

PRECAUCIÓN:

La bombilla estará muy caliente inmediatamente después de haber estado funcionando. Espere a que la bombilla se enfríe antes de intentar reemplazarla.

Primero, gire el anillo hacia la izquierda y quite el reflector. Quite el portabombilla girándolo hacia la izquierda. Luego reemplace la bombilla.

Correa de bandolera (Fig. 6)

Instale la correa en la herramienta.

MANTENIMIENTO

Para mantener la seguridad y fiabilidad del producto, las reparaciones, el mantenimiento y los ajustes deberán ser realizados por un Centro de Servicio Autorizado de Makita.

ACCESORIOS

PRECAUCIÓN:

Estos accesorios o acoplamientos están recomendados para usar con la herramienta Makita especificada en este manual. Con el uso de cualquier otro accesorio o acoplamiento se podría correr el riesgo de producir heridas a personas. Los accesorios o acoplamientos deberán usarse solamente de la manera apropiada y para la que ha sido designados.

- Conjunto de bombilla (2 piezas)
- Correa de bandolera
- Placa de fijación (Por modelo ML120)