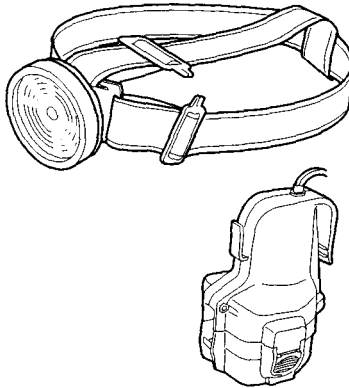
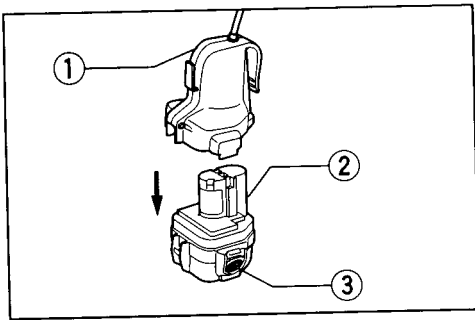


Makita

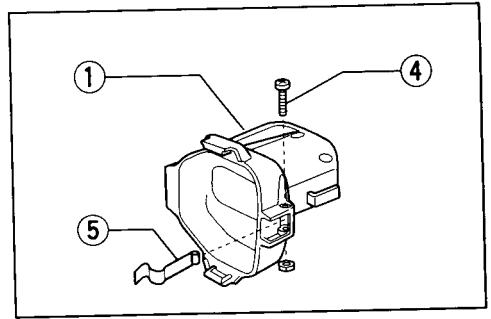
- **Rechargeable Utility Light**
- **Baladeuse à batterie**
- **Linterna recargable**

ML121

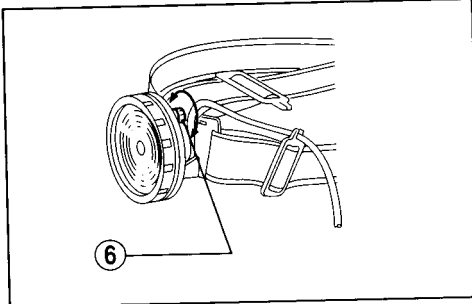




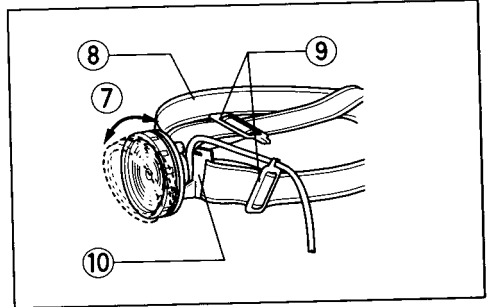
1



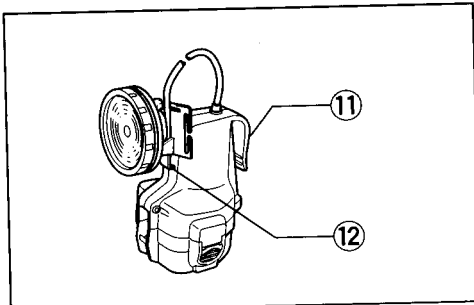
2



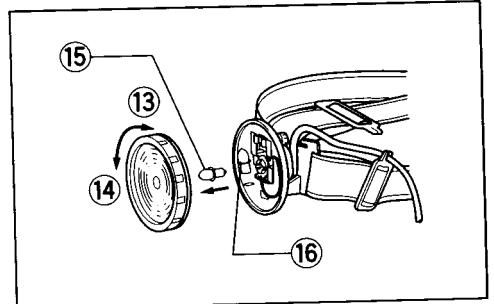
3



4



5



6

- | | | |
|---------------------|-------------------------|-----------------------------|
| ① Battery holder | ⑦ Light angle | ⑫ Front hook |
| ② Battery cartridge | (vertically adjustable) | ⑬ Tighten (clockwise) |
| ③ Push button | ⑧ Head band | ⑭ Loosen (counterclockwise) |
| ④ Screw | ⑨ Band clips | ⑮ Bulb |
| ⑤ Set plate | ⑩ Front band clip | ⑯ Spare bulb |
| ⑥ Switch | ⑪ Belt hook | |

SPECIFICATIONS

Model	ML121
Bulb	12.5 V 0.29 A
Dimensions	
Head light	80 mm x 50 mm x 80 mm
Battery holder	94 mm x 100 mm x 102 mm
Net weight	0.26 kg

- Due to the continuing program of research and development, the specifications herein are subject to change without prior notice.
- Note: Specifications may differ from country to country.

IMPORTANT SAFETY INSTRUCTIONS

WARNING:

When using electric tools, basic safety precautions should always be followed to reduce the risk of fire, electric shock, and personal injury, including the following:

READ ALL INSTRUCTIONS.

1. Read this instruction manual and the charger instruction manual carefully before use.
2. This utility light is not waterproof. Do not use it in damp or wet locations. Do not expose it to rain or snow. Do not wash it in water.
3. A short circuit can cause a large current flow, overheating, possible burns and even a breakdown.
 - (1) Do not touch the inside of the head light with tweezers, metal tools, etc.
 - (2) Do not touch the battery terminals with any conductive material.
 - (3) Avoid storing the battery cartridge in a container with any metal objects such as nails, coins, etc.
4. Never expose the battery cartridge to flames, fire or great heat. Breakage may cause release of injurious material.
5. Do not shine light continuously into someone's eyes. Their vision may be damaged.
6. Do not place the head light face down on a surface with the light on. It may cause a fire.
7. Do not abuse cord. Never carry head light and/or battery holder by the cord. Keep cord from heat, oil and sharp edges. Be careful so that the cord will not be stepped on or caught by something.
8. Inspect cords periodically and, if damaged, have repaired by authorized service facility.

9. Do not disassemble the charger or battery cartridge; take it to a qualified serviceman when service or repair is required. Incorrect reassembly may result in a risk of electric shock or fire.

10. If any problem develops, consult your nearest Makita Service Center or dealer. To maintain product safety and reliability, repairs, maintenance or adjustment should be carried out by a Makita Authorized Service Center.

SAVE THESE INSTRUCTIONS.

OPERATING INSTRUCTIONS

CAUTION:

- Always remove the battery cartridge from the battery holder when not using the utility light.
- Do not place the head light face down on a surface with the light on.

For battery cartridges with push buttons (Fig. 1)

Charge the battery cartridge with the Makita charger before use. After charging, insert the battery cartridge into the battery holder all the way until it locks in place with a little click.

For battery cartridges without push buttons (Fig. 2)

When using the battery cartridges without push buttons, first install the set plate on the battery holder with the screw provided as shown in Fig. 2. Then insert the battery cartridge into the battery holder and snap the set plate back into place.

Switch action (Fig. 3)

Turn the switch knob clockwise or counterclockwise. The light will be alternately turned on and off with a 1/4 turn.

Wearing head light (Fig. 4)

Wear the head light on your head using the head band to secure it in place. You can carry the battery holder on your waist belt using the belt hook. If the head band is too loose or too tight, adjust its length with the band clips.

The light angle can be adjusted up and down. Slip the cord between the protrusions of the band clip as shown in Fig. 4 to keep it out of the way.

NOTE:

This utility light can be used as a stationary type light as well. Install the head light on the battery holder using the front hook on the battery holder as shown in Fig. 5.

For USA only

Recycling the Battery

The only way to dispose of a Makita battery is to recycle it. The law prohibits any other method of disposal.



To recycle the battery:

1. Remove the battery from the tool.
2. a). Take the battery to your nearest Makita Factory Service Center
or
b). Take the battery to your nearest Makita Authorized Service Center or Distributor that has been designated as a Makita battery recycling location.
 - Call your nearest Makita Service Center or Distributor to determine the location that provides Makita battery recycling. See your local Yellow Pages under "Tools-Electric".

MAINTENANCE

Replacing bulb (Fig. 6)

CAUTION:

- The bulb is very hot immediately after operation. Wait until the bulb cools off before attempting to replace it. Use only a Makita genuine bulb.
- Always remove the battery cartridge from the battery holder before replacing the bulb or attempting to perform inspection or maintenance.

Turn the front case counterclockwise and remove it. Then replace the bulb.

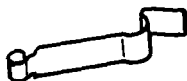
To maintain product safety and reliability, repairs, maintenance or adjustment should be carried out by Makita Authorized Service Center.

ACCESSORIES

CAUTION:

These accessories or attachments are recommended for use with your Makita machine specified in this manual. The use of any other accessories or attachments might present a risk of injury to persons. The accessories or attachments should be used only in the proper and intended manner.

Set plate



When using battery cartridges 1200, 1201, 1201A, 9100, 9101, 9101A, 9120, 9122 or 9133 install the set plate on the battery holder.

The following battery cartridges can be used on this utility light.

Voltage	Battery cartridge	Operating time (minute)
12 V	1200, 1220	260
	1201, 1201A	340
	1222	380
	1233	440
9.6 V	9100, 9120	300
	9101, 9101A	400
	9122	440
	9133	510

NOTE:

If you use a power checking battery 9101A or 1201A on this utility light, the power checking battery will not indicate the remaining battery capacity properly.

- | | | |
|-----------------------|---|------------------------------|
| ① Support de batterie | ⑦ Angle d'éclairage
(réglable verticalement) | ⑫ Crochet avant |
| ② Batterie | ⑧ Courroie de tête | ⑬ Serrer (vers la droite) |
| ③ Bouton-poussoir | ⑨ Boucles de courroie | ⑭ Desserrer (vers la gauche) |
| ④ Vis | ⑩ Boucle de courroie avant | ⑮ Ampoule |
| ⑤ Plaque de fixation | ⑪ Agrafe de ceinture | ⑯ Ampoule de rechange |
| ⑥ Interrupteur | | |

SPECIFICATIONS

Modèle	ML121
Ampoule	12,5 V 0,29 A
Dimensions	
Lampe de tête	80 mm x 50 mm x 80 mm
Support de batterie ..	94 mm x 100 mm x 102 mm
Poids net	0,26 kg

- Etant donné l'évolution constante de notre programme de recherche et de développement, les spécifications contenues dans ce manuel sont sujettes à modification sans préavis.
- Note : Les spécifications peuvent varier suivant les pays.

CONSIGNES DE SECURITE IMPORTANTES

AVERTISSEMENT :

L'utilisation d'un outil électrique implique toujours que l'on observe un certain nombre de précautions élémentaires afin de réduire tout risque de feu, de choc électrique et de blessures, notamment :

LISEZ TOUT CE MODE D'EMPLOI.

1. Lisez attentivement tout ce mode d'emploi ainsi que le mode d'emploi du chargeur avant l'utilisation.
2. Cette baladeuse n'est pas étanche. Ne l'utilisez pas dans des endroits humides ou mouillés. Ne l'exposez pas à la pluie ni à la neige. Ne la lavez pas dans l'eau.
3. Un court-circuit risque de provoquer une forte intensité de courant, une surchauffe, des brûlures et parfois même une panne.
 - (1) Ne touchez pas l'intérieur de la baladeuse avec des pinces, des outils métalliques, etc.
 - (2) Ne touchez pas les bornes de la batterie avec un matériau conducteur.
 - (3) Evitez de ranger la batterie dans un conteneur renfermant des objets métalliques tels que clous, pièces de monnaie, etc.
4. N'exposez jamais la batterie à une flamme vive, un feu ou une chaleur intense. Une rupture pourrait dégager des matières nocives.
5. Ne dirigez pas la baladeuse continuellement dans les yeux de quelqu'un. Vous risqueriez de lui endommager la vue.
6. Ne posez pas la baladeuse à plat la tête en bas sur une surface alors qu'elle est allumée. Cela pourrait provoquer un feu.

7. Manipulez le cordon délicatement. Ne transportez jamais la baladeuse et/ou la batterie par le cordon. Eloignez le cordon de la chaleur, de la graisse et des arêtes tranchantes. Veillez à ce que personne ne marche sur le cordon et à ce que rien ne se prenne dedans.
8. Inspectez les cordons périodiquement et, s'ils sont endommagés, faites-les réparer par un centre de réparation agréé.
9. Ne démontez pas le chargeur ni la batterie ; s'ils ont besoin d'un entretien ou de réparation, apportez-les à un réparateur qualifié. Un remontage incorrect risque de provoquer un choc électrique ou un feu.
10. Si vous rencontrez une difficulté quelle qu'elle soit, consultez un Centre de service autorisé ou un concessionnaire Makita. Pour assurer la sécurité et la fiabilité du produit, les réparations, l'entretien et les réglages devront être confiés exclusivement à un Centre de service autorisé Makita.

CONSERVEZ CES INSTRUCTIONS.

MODE D'EMPLOI

ATTENTION :

- Sortez toujours la batterie du support de batterie quand vous ne vous servez pas de la baladeuse.
- Ne posez pas la baladeuse à plat la tête en bas sur une surface alors qu'elle est allumée.

Batteries avec bouton-poussoir (Fig. 1)

Rechargez la batterie avec le chargeur Makita avant l'utilisation. Lorsque la recharge est terminée, insérez la batterie à fond dans le support de batterie jusqu'à ce qu'elle se verrouille dans un léger déclic.

Batteries sans bouton-poussoir (Fig. 2)

Si vous utilisez une batterie sans bouton-poussoir, commencez par installer la plaque de fixation sur le support de batterie avec la vis fournie, comme indiqué à la Fig. 2. Puis, insérez la batterie à fond dans le support de batterie et remontez la plaque de fixation.

Interrupteur (Fig. 3)

Tournez le bouton d'interrupteur vers la droite ou vers la gauche. La lampe s'allume et s'éteint alternativement à chaque rotation d'un 4ème de tour.

Port de la lampe de tête (Fig. 4)

Mettez la baladeuse sur la tête en la fixant avec la courroie de tête. Vous pouvez porter le support de batterie à la ceinture en l'attachant avec l'agrafe de ceinture. Si la courroie de tête est trop lâche ou trop serrée, réglez sa longueur à l'aide des boucles de courroie.

L'angle d'éclairage se règle vers le haut et vers le bas. Faites passer le cordon entre les saillies de la boucle de courroie comme indiqué à la Fig. 4 pour qu'il ne gêne pas.

NOTE :

Vous pouvez également utiliser cette baladeuse comme torche fixe. Installez la lampe de tête sur le support de batterie à l'aide du crochet avant, comme indiqué à la Fig. 5.

MAINTENANCE

Remplacement de l'ampoule (Fig. 6)

ATTENTION :

- L'ampoule sera très chaude après l'utilisation. Attendez qu'elle ait suffisamment refroidi avant de la remplacer. Utilisez exclusivement une ampoule Makita d'origine.
- Sortez toujours la batterie du support de batterie avant de remplacer l'ampoule ou de procéder à une inspection ou un entretien.

Tournez le boîtier avant vers la gauche et retirez-le. Puis, remplacez l'ampoule.

Pour maintenir la sécurité et la fiabilité de l'outil, les réparations, l'entretien ou les réglages doivent être effectués par le Centre d'Entretien Makita.

ACCESSOIRES

ATTENTION :

Ces accessoires ou ces fixations sont recommandés pour l'utilisation de l'outil Makita spécifié dans ce manuel. L'utilisation d'autres accessoires ou fixations peut présenter un risque de blessures. Les accessoires ou les fixations ne devront être utilisés que dans le but et de la manière prévus.

Plaque de fixation



Avec les batteries 1200, 1201, 1201A, 9100, 9101, 9101A, 9120, 9122 et 9133 vous devrez installer la plaque de fixation sur le support de batterie.

Avec cette baladeuse, vous pourrez utiliser les batteries suivantes :

Tension	Batterie	Durée de fonctionnement (minutes)
12 V	1200, 1220	260
	1201, 1201A	340
	1222	380
	1233	440
9.6 V	9100, 9120	300
	9101, 9101A	400
	9122	440
	9133	510

NOTE :

Si vous utilisez une batterie avec vérificateur de puissance 9101A ou 1201A avec cette baladeuse, la batterie risque de ne pas indiquer la capacité restante de la batterie correctement.

- | | | |
|-----------------------|---|--------------------------------|
| ① Portabatería | ⑦ Ángulo de la luz
(ajustable verticalmente) | ⑫ Gancho delantero |
| ② Cartucho de batería | ⑧ Banda para cabeza | ⑬ Apretar (hacia la derecha) |
| ③ Pulsador | ⑨ Presillas de banda | ⑭ Aflojar (hacia la izquierda) |
| ④ Tornillo | ⑩ Presilla de banda delantera | ⑮ Bombilla |
| ⑤ Placa de fijación | ⑪ Pinza para cinturón | ⑯ Bombilla de repuesto |
| ⑥ Interruptor | | |

ESPECIFICACIONES

Modelo	ML121
Bombilla	12,5 V 0,29 A
Dimensiones	
Linterna de cabeza	80 x 50 x 80 mm
Portabatería	94 x 100 x 102 mm
Peso neto	0,26 kg

- Debido a un programa continuo de investigación y desarrollo, las especificaciones aquí dadas están sujetas a cambios sin previo aviso.
- Nota: Las especificaciones pueden ser diferentes de país a país.

INSTRUCCIONES DE SEGURIDAD IMPORTANTES

ADVERTENCIA:

Cuando utilice herramientas eléctricas, deberá observar siempre unas precauciones de seguridad básicas para reducir el riesgo de incendio, sacudidas eléctricas y heridas personales, incluidas las siguientes:

LEA TODAS LAS INSTRUCCIONES.

1. Antes de utilizar la linterna, lea atentamente este manual de instrucciones y el manual de instrucciones del cargador.
2. Esta linterna de uso general no es resistente al agua. No la utilice en lugares húmedos ni mojados. No la exponga a la lluvia ni a la nieve. No la lave con agua.
3. Un cortocircuito podrá ocasionar un gran flujo de corriente, recalentamiento, posibles quemaduras e incluso una rotura.
 - (1) No toque el interior de la linterna de cabeza con pinzas, herramientas metálicas, etc.
 - (2) No toque los bornes de la batería con ningún material conductor.
 - (3) Evite guardar el cartucho de batería en un cajón junto con ningún tipo de objetos metálicos, tales como clavos, monedas, etc.
4. No exponga nunca el cartucho de batería a las llamas, fuego ni mucho calor. Su rotura podría ocasionar el escape de materiales peligrosos.
5. No enfoque continuamente la luz a los ojos de alguien. Podría dañar su vista.
6. No ponga la linterna de cabeza encendida encarada hacia abajo sobre una superficie. Podría ocasionar un incendio.

7. No maltrate el cable. No transporte nunca la linterna de cabeza y/o el portabatería cogido por el cable. Mantenga el cable alejado del calor, aceite y bordes cortantes. Tenga cuidado para evitar pisar el cable o que se pueda enganchar con algo.
8. Inspeccione periódicamente los cables y, si están dañados, haga que se los reparen en un taller de servicio autorizado.
9. No desarme el cargador ni el cartucho de batería; cuando necesiten de servicio o reparación, acuda a personal técnico cualificado. Un montaje incorrecto podrá redundar en un riesgo de descarga eléctrica o incendio.
10. Si surge algún problema, consulte al Centro de servicio Makita o distribuidor más cercano. Para preservar la seguridad y fiabilidad del producto, las reparaciones, mantenimiento o ajustes deberán ser realizados por un Centro de servicio Makita autorizado.

GUARDE ESTAS INSTRUCCIONES.

INSTRUCCIONES PARA EL FUNCIONAMIENTO

PRECAUCIÓN:

- Cuando no utilice la linterna de uso general, extraiga siempre el cartucho de batería del portabatería.
- No ponga la linterna de cabeza encendida encarada hacia abajo sobre una superficie.

Para cartuchos de batería con pulsadores (Fig. 1)

Cargue el cartucho de batería con el cargador Makita antes de utilizarlo. Después de cargarlo, insértelo a tope en el portabatería hasta que encaje produciendo un ligero clic.

Para cartuchos de batería sin pulsadores (Fig. 2)

Cuando utilice los cartuchos de batería sin pulsadores, instale primeramente la placa de fijación en el portabatería con el tornillo suministrado como se muestra en la Fig. 2. Luego inserte el cartucho de batería en el portabatería y encaje a presión la placa de fijación en posición.

Accionamiento del interruptor (Fig. 3)

Gire el botón interruptor hacia la derecha o hacia la izquierda. La luz se encenderá o apagará alternativamente con un 1/4 de vuelta.

Para ponerse la linterna de cabeza (Fig. 4)

Póngase la linterna de cabeza en su cabeza con la banda de cabeza y fíjela en ella. Puede transportar el cargador de batería en su cintura usando el gancho para cinturón. Si la banda de cabeza le queda muy floja o muy apretada, ajuste su longitud con las presillas de banda.

El ángulo de la luz puede ajustarse hacia arriba y hacia abajo.

Meta el cable entre los salientes de las presillas de banda como se muestra en la Fig. 4 para que no le estorbe.

NOTA:

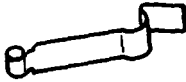
Esta linterna de uso general puede utilizarse también como luz de tipo estacionario. Instale la linterna de cabeza en el portabatería utilizando para ello el gancho delantero que hay en el portabatería como se muestra en la Fig. 5.

ACCESORIOS

PRECAUCIÓN:

Estos accesorios o acoplamientos están recomendados para usar con la herramienta Makita especificada en este manual. Con el uso de cualquier otro accesorio o acoplamiento se podría correr el riesgo de producir heridas a personas. Los accesorios o acoplamientos deberán usarse solamente de la manera apropiada y para la que han sido designados.

Placa de fijación



Cuando utilice los cartuchos de batería 1200, 1201, 1201A, 9100, 9101, 9101A, 9120, 9122 ó 9133 instale la placa de fijación en el portabatería.

Con esta linterna de uso general se pueden utilizar los cartuchos de batería siguientes.

Tensión	Cartucho de batería	Tiempo de operación (minutos)
12 V	1200, 1220	260
	1201, 1201A	340
	1222	380
	1233	440
9.6 V	9100, 9120	300
	9101, 9101A	400
	9122	440
	9133	510

NOTA:

Si utiliza una batería con comprobación de carga 9101A ó 1201A con esta linterna de uso general, la batería con comprobación de carga no indicará debidamente el carga restante de la batería.

Makita Corporation

Anjo, Aichi Japan

MANTENIMIENTO

Reemplazo de la bombilla (Fig. 6)

PRECAUCIÓN:

- La bombilla estará muy caliente inmediatamente después de haberla usado. Antes de intentar reemplazarla, espere hasta que se enfríe. Utilice solamente una bombilla genuina de Makita.
- Extraiga siempre el cartucho de batería del portabatería antes de reemplazar la bombilla o intentar realizar la inspección o mantenimiento.

Gire hacia la izquierda la caja frontal y extráigala. Luego reemplace la bombilla.

Para mantener la seguridad y fiabilidad del producto, las reparaciones, el mantenimiento y los ajustes deberán ser realizados por un Centro de Servicio Autorizado de Makita.