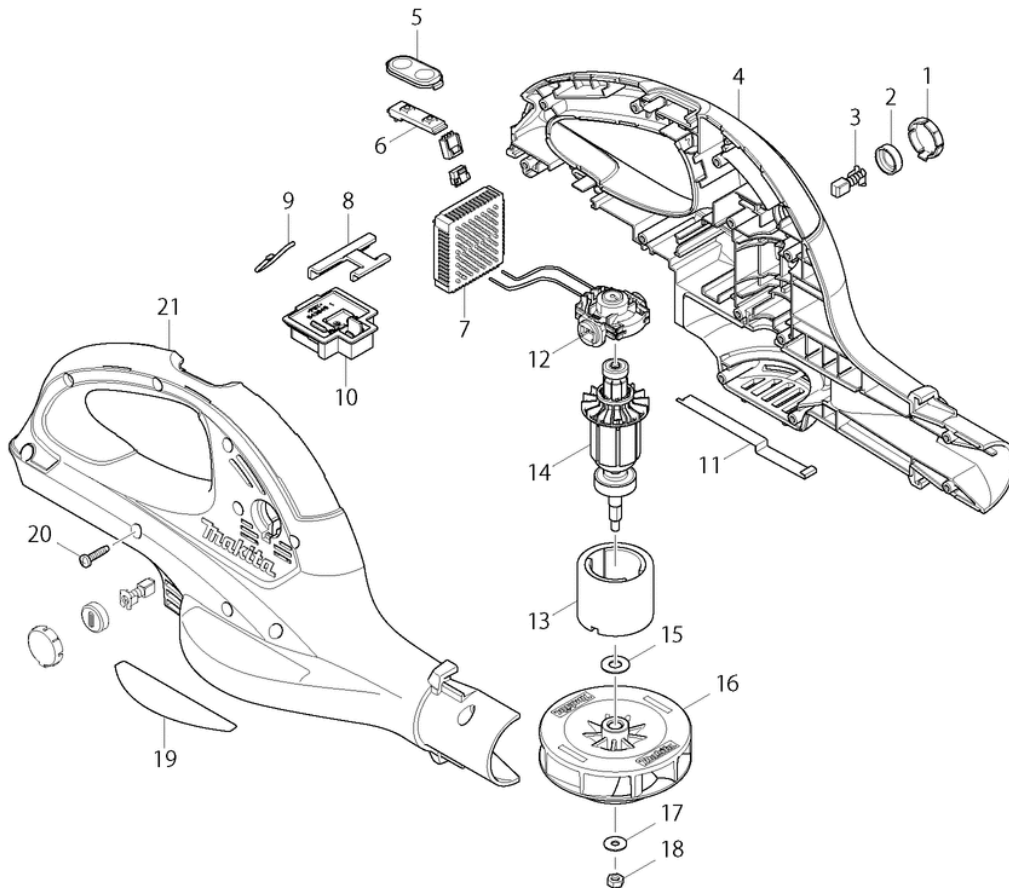




**Makita Service Information / Model: UB360D**





## Makita Werkzeug Ges.m.b.H.

Kolpingstrasse 13, 1230 Wien

Tel: 01 / 616 27 30 - 0\*

Fax: 01 / 616 27 30 - 40

Mail: verkauf@makita.at

Web: www.makita.at

### Makita Service Information / Model: UB360D

POS	Bestell-Nr.	Artikelbeschreibung	Stk.	Stk.Preis
1	452145-4	Deckel BUB360	2	N/A
2	643929-3	HALTERKAPPE	2	N/A
3	191971-3	KOHLN CB-430 (CB-420) N E U	1	N/A
4	188936-4	MOTORGEHÄUSE(R+L) BUB360	1	N/A
4		*** INC. 21		N/A
5	140463-9	SCHALTERDECKEL KPL BUB360	1	N/A
6	631973-2	SCHALTEREINHEIT BUB360	1	N/A
7	638860-6	REGELELEKTRONIK BUB360	1	N/A
8	346039-2	FÜHRUNGSPLATTE BHR261RDE	1	N/A
9	325973-9	AUFHÄNGER BUB360	1	N/A
10	643849-1	KONTAKT BUH550	1	N/A
11	346328-5	ERDUNGSPLATTE BUB360	1	N/A
12	638725-2	LAGERTRÄGER BUB360	1	N/A
13	638420-4	MAGNETJOCH BPB180/BCS550/BSS	1	N/A
14	619260-9	ANKER BUB360	1	N/A
15	253865-1	SCHEIBE 8 253865-1	1	N/A
16	240124-2	LÜFTERRAD 95 BUB360	1	N/A
17	253194-2	SCHEIBE 5	1	N/A
18	252177-9	MUTTER M5-800V BUB360	1	N/A
19	869501-5	UB360D NAME PLATE	1	N/A
20	265995-6	SELBSTSCHN.SCHRA 4x18 BO5030	13	N/A
21	188936-4	MOTORGEHÄUSE(R+L) BUB360	1	N/A
21		*** INC. 4		N/A
1001	166095-4	UMHÄNGRIEMEN BUB360	1	N/A
1002	452123-4	DÜSE BUB360	1	N/A
5001	688165-4	ENTSTÖRFILTER BUB360	1	N/A