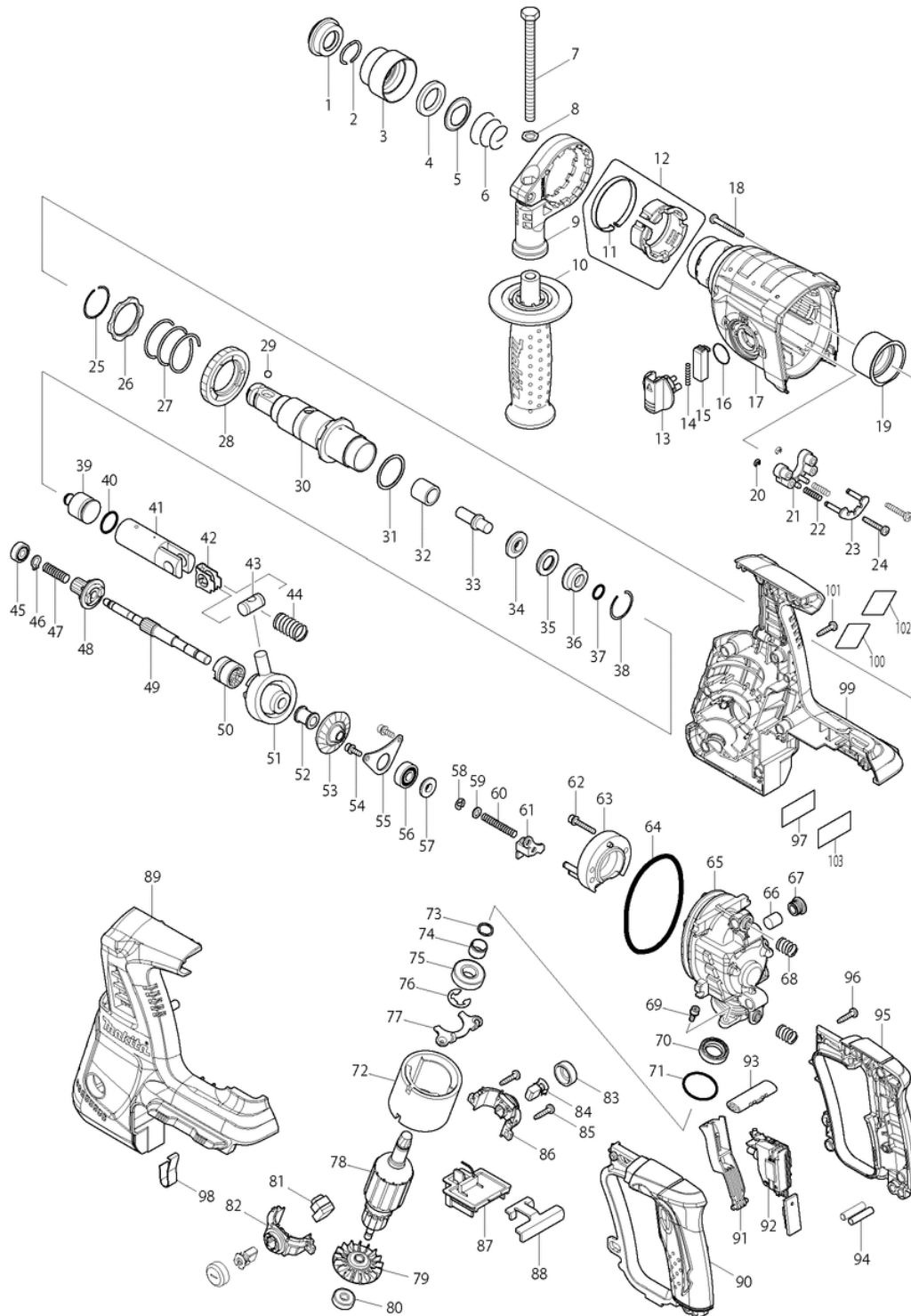




Makita Service Information / Model: BHR262





Makita Werkzeug Ges.m.b.H.

Kolpingstrasse 13, 1230 Wien

Tel: 01 / 616 27 30 - 0*

Fax: 01 / 616 27 30 - 40

Mail: verkauf@makita.at

Web: www.makita.at

Makita Service Information / Model: BHR262

POS	Bestell-Nr.	Artikelbeschreibung	Stk.	Stk.Preis
1	286263-4	KAPPE HR2440/2020/2450/1830/F	1	N/A
2	233940-9	FEDERRING HR2440/50/2020/1830	1	N/A
3	417629-9	BOHRFUTTERDECKEL HR2020-2450F	1	N/A
4	257241-1	RING HR2440/2020/2450/F/1830/	1	N/A
5	345187-4	FÜHRUNGSSCHEIBE HR2020-2450/18	1	N/A
6	233916-6	DRUCKFEDER 21-29 HR2020-2450F	1	N/A
7	921923-8	6-KANTSCHRAUBE M8x120 BHR241	1	N/A
8	345280-4	SCHEIBE HP-F/HR-F Serie	1	N/A
9	417630-4	GRIFFHALTER HR2440/2020/2450F	1	N/A
10	158057-6	SEITLICHER GRIFF HR2230/2460/	1	N/A
13	450980-4	UMSCHALTHEBEL BHR261RDE	1	N/A
14	233279-0	DRUCKFEDER 4 BHR200SF	1	N/A
15	453706-3	SPERRKNOPF BHR262	1	N/A
16	213278-8	O-RING 17 HR2440/2020/2450F/	1	N/A
17	158945-7	GETRIEBEGEHÄUSE BHR261RDE	1	N/A
18	266351-3	SELBSTSCHNEID. SCHRAUBE 4x35	4	N/A
19	153290-5	NADELLAGER HR2440/2020/2450/F	1	N/A
20	961017-7	SPERRING E-3 BHR241	2	N/A
21	417796-0	FÜHRUNGSPLATTE HR2450/F/T/32/	1	N/A
22	233344-5	DRUCKFEDER 4 HR2450/F/T/2432	2	N/A
23	163430-7	ARRETIERPLATTE HR2450/F/T/32/	1	N/A
24	266374-1	SELBSTSCHNEID. SCHRAUBE 4x25	2	N/A
25	233929-7	FEDERRING 29 HR2450T/BHR240R	1	N/A
26	267460-1	SCHEIBE 31 BHR240RFE/HR2470	1	N/A
27	233401-9	DRUCKFEDER 32 HR2450T/BHR240	1	N/A
28	227109-5	ZAHNRAD 51 BHR241	1	N/A
29	216022-2	STAHLKUGEL 7.0 BHR241	1	N/A
30	158574-6	WERKZEUGHALTER HR2470/F neu	1	N/A
31	267229-3	SCHEIBE 28 HR2440/2020/2450F	1	N/A
32	331769-8	HÜLSE 9 HR2230/2460/2470/BHR	1	N/A
33	324669-9	SCHLAGBOLZEN BHR240RFE/HR2230	1	N/A
34	324402-9	RING 10 BHR241	1	N/A
35	421955-0	KUGELLAGERRING BHR240R/HR2230	1	N/A
36	324216-6	Gehäuse HR2020-2450F/2230/246	1	N/A
37	213073-6	RING 9 HR2440/2020/2450/F/32	1	N/A
38	233917-4	FEDERRING 28 HR2020-2450/F/3	1	N/A
39	324214-0	SCHLÄGER HR2440/2020/2450/F/32	1	N/A
40	213227-5	O-RING 16 HK0500/HR2020-2450	1	N/A
41	318132-2	ZYLINDERKOLBEN HR2470/BHR202R	1	N/A
42	346036-8	FÜHRUNGSPLATTE BHR261RDE	1	N/A



Makita Werkzeug Ges.m.b.H.

Kolpingstrasse 13, 1230 Wien

Tel: 01 / 616 27 30 - 0*

Fax: 01 / 616 27 30 - 40

Mail: verkauf@makita.at

Web: www.makita.at

Makita Service Information / Model: BHR262

POS	Bestell-Nr.	Artikelbeschreibung	Stk.	Stk.Preis
43	324215-8	KOLBENGELN HR2020-2450/F/T/	1	N/A
44	234098-7	DRUCKFEDER 14 BHR261RDE	1	N/A
45	211012-0	KUGELLAGER 606ZZ BHR241	1	N/A
46	961003-8	SEEGERING S-7 BHR241 KR400MP	1	N/A
47	233343-7	DRUCKFEDER 7 HR2450/F/T/2432	1	N/A
48	227179-4	ZAHNRAD 10 HR2470/BHR202RFE	1	N/A
49	325976-3	NOCKENWELLE BHR261RDE	1	N/A
50	331992-5	KUPPLUNG BHR262	1	N/A
51	219014-0	PENDELLAGER BHR200S/HR22	1	N/A
52	325640-6	HÜLSE 9 BHR261RDE	1	N/A
53	227549-7	ZAHNRAD 26 BHR261RDE	1	N/A
54	266273-7	INBUSSCHRAUBE M4x12 BHR241	2	N/A
55	346038-4	KUGELLAGERABDECKUNG B BHR261	1	N/A
56	211032-4	KUGELLAGER 608ZZ BHR241	1	N/A
57	324212-4	RING 8 HR2440/F/2020/2450/F/	1	N/A
58	961011-9	SPERRING E-4	1	N/A
59	941102-2	BEILAGSCHEIBE 5 BHR241	1	N/A
60	233342-9	DRUCKFEDER 6 HR2450/F/T/32/B	1	N/A
61	345220-2	JUSTIERPLATTE HR2450/F	1	N/A
62	922148-7	INBUSSCHRAUBE M4x25 HR2511C	2	N/A
63	158944-9	LAGERSCHILD BHR261RDE	1	N/A
64	213728-3	O-RING 68 BHR261	1	N/A
65	318392-6	INNERES GEHÄUSE BHR261	1	N/A
66	443143-9	LUFTFILTER BHR261	1	N/A
67	424185-2	Kappe BHR261	1	N/A
68	234097-9	C. C. FEDER 10 BHR261	2	N/A
69	266273-7	INBUSSCHRAUBE M4x12 BHR241	2	N/A
70	213231-4	SIMMERRING 15 HR4500/HM0860/HR	1	N/A
71	213437-4	O-RING 28 BHR261	1	N/A
72	632828-4	MAGNETJOCH 632828-4	1	N/A
73	961082-6	RING WR12 BHR261	1	N/A
74	331596-3	HÜLSE 12 HR4500/4011C/HM0860	1	N/A
75	211131-2	KUGELLAGER 6001DDW	1	N/A
76	961016-9	SPERRING E-10	1	N/A
77	346037-6	GLEITLAGER A	1	N/A
78	519235-7	ANKER BHR261	1	N/A
78		*** INC. 73-76,79,80		N/A
79	240037-7	LÜFTERRAD 44 BHR200SF	1	N/A
80	210022-4	KUGELLAGER 626DDW 210022-4	1	N/A
81	631850-8	LICHT EINHEIT BHR2621RDE	1	N/A



Makita Werkzeug Ges.m.b.H.

Kolpingstrasse 13, 1230 Wien

Tel: 01 / 616 27 30 - 0*

Fax: 01 / 616 27 30 - 40

Mail: verkauf@makita.at

Web: www.makita.at

Makita Service Information / Model: BHR262

POS	Bestell-Nr.	Artikelbeschreibung	Stk.	Stk.Preis
82	638945-8	KOHLHALTER BHR262	1	N/A
82		*** INC. 86		N/A
83	643829-7	HALTERKAPPE BHR202/241RFE	2	N/A
84	194928-3	KOHLNEN CB-442 BHR261RDE	1	N/A
85	266326-2	SELBSTSCHNEID. SCHRAUBE 4x18	2	N/A
86	638945-8	KOHLHALTER BHR262	1	N/A
86		*** INC. 82		N/A
87	638978-3	KONTAKTEINHEIT BHR262	1	N/A
88	346039-2	FÜHRUNGSPLATTE BHR261RDE	1	N/A
89	187231-9	GEHÄUSE (R+L) BHR261RDE	1	N/A
89		*** INC. 99		N/A
90	188639-0	SCHALTERGEHÄUSE (R+L) BHR261	1	N/A
90		*** INC. 95		N/A
91	450981-2	SCHALTERHEBEL BHR261RDE	1	N/A
92	650619-1	SCHALTER C3HZ-2A-PBLM	1	N/A
93	450979-9	R/L Umschalthebel BHR261	1	N/A
94	256261-2	STIFT 6 BHR261	2	N/A
95	188639-0	SCHALTERGEHÄUSE (R+L) BHR261	1	N/A
95		*** INC. 90		N/A
96	266326-2	SELBSTSCHNEID. SCHRAUBE 4x18	4	N/A
97	897473-4	ETIKETTE SERIENNUMMER BHR262	1	N/A
98	344903-1	ANTIVIBRATIONSPLATTE BHR200SF	1	N/A
99	187231-9	GEHÄUSE (R+L) BHR261RDE	1	N/A
99		*** INC. 89		N/A
100	897459-8	TYPENSCHILD BHR262	1	N/A
101	266326-2	SELBSTSCHNEID. SCHRAUBE 4x18	9	N/A
102	893038-0	ETIKETTENSCHUTZ BHR262	1	N/A
103	893072-0	ETIKETTENSCHUTZ BHR262	1	N/A
1001	194683-7	FETT F. BOHRER & MEISELSCHAFT	1	N/A
1002	324219-0	TIEFENANSCHLAG HR2020/2440/50F	1	N/A
1003	443122-7	GEWEBE-TUCH HR4011C-Serie	1	N/A
1004	195954-5	BATTERY CONVERTER SET	1	N/A
1004	194873-2	AKKU-MAGAZIN BL3626 36V	2	N/A
1005	451153-2	Schutzkappe für Akku BHR261RDE	1	N/A
1006	***DC36RA	DC36RA FAST CHARGER	1	N/A
1007	821552-6	MAKPAC TYPE 4 395x295x315mm	1	N/A
1007	141407-2	PLASTIC CARRYING CASE COMPLETE	1	N/A
1008	837650-6	INNER TRAY	1	N/A
1008	800D67-0	BHR262RDE PLASTIC CASE LABEL	2	N/A
1009	800S69-6	BHR262RDJ INDICATION LABEL	1	N/A



Makita Werkzeug Ges.m.b.H.

Kolpingstrasse 13, 1230 Wien

Tel: 01 / 616 27 30 - 0*

Fax: 01 / 616 27 30 - 40

Mail: verkauf@makita.at

Web: www.makita.at

Makita Service Information / Model: BHR262

POS	Bestell-Nr.	Artikelbeschreibung	Stk.	Stk.Preis
1010	800570 - 1	BHR262RDJ PLASTIC CASE LABEL	2	N/A