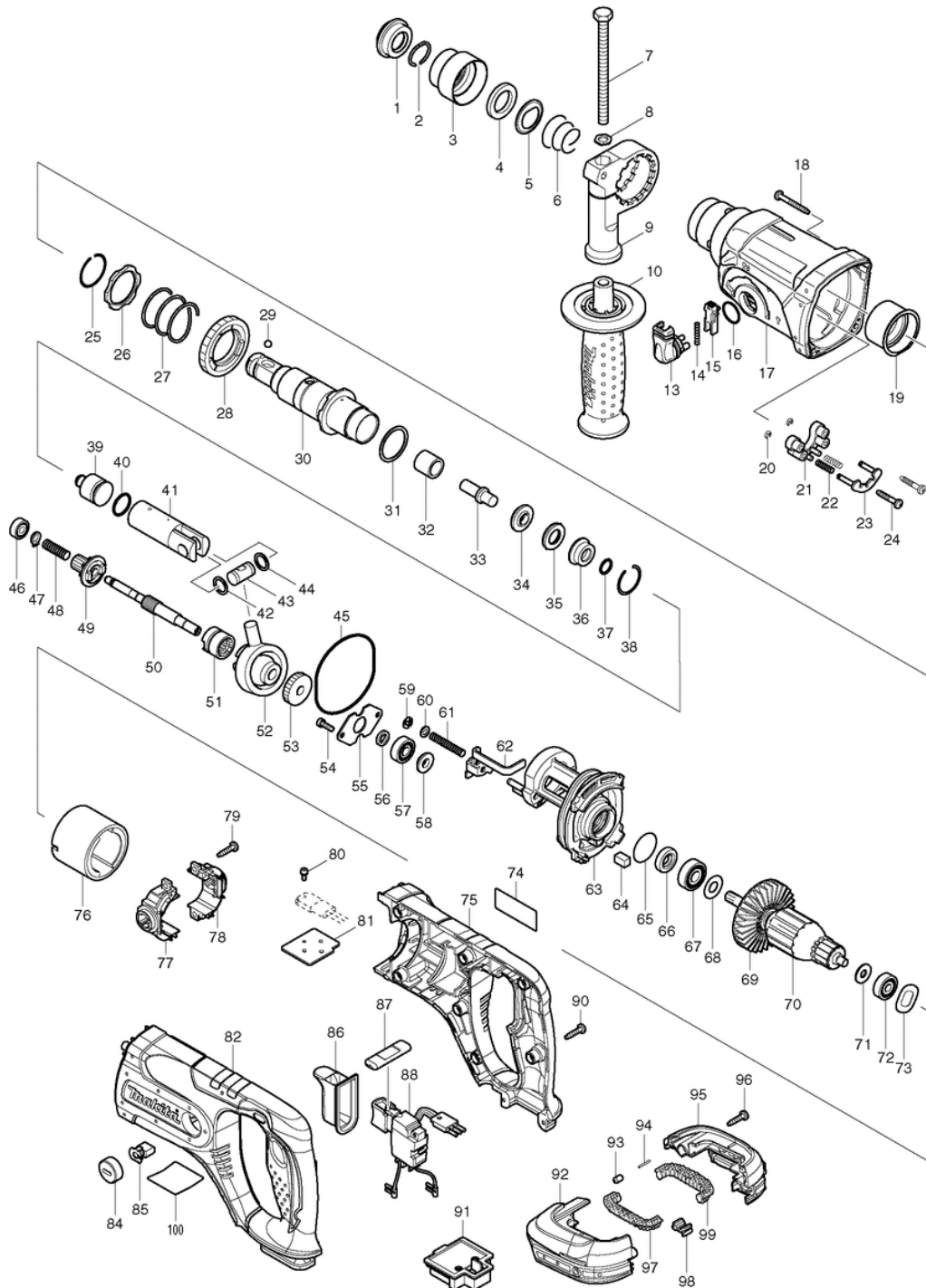




Makita Service Information / Model: BHR241





Makita Werkzeug Ges.m.b.H.

Kolpingstrasse 13, 1230 Wien

Tel: 01 / 616 27 30 - 0*

Fax: 01 / 616 27 30 - 40

Mail: verkauf@makita.at

Web: www.makita.at

Makita Service Information / Model: BHR241

POS	Bestell-Nr.	Artikelbeschreibung	Stk.	Stk.Preis
1	286263-4	KAPPE HR2440/2020/2450/1830/F	1	N/A
2	233940-9	FEDERRING HR2440/50/2020/1830	1	N/A
3	417629-9	BOHRFUTTERDECKEL HR2020-2450F	1	N/A
4	257241-1	RING HR2440/2020/2450/F/1830/	1	N/A
5	345187-4	FÜHRUNGSSCHEIBE HR2020-2450/18	1	N/A
6	233916-6	DRUCKFEDER 21-29 HR2020-2450F	1	N/A
7	921923-8	6-KANTSCHRAUBE M8x120 BHR241	1	N/A
8	345280-4	SCHEIBE HP-F/HR-F Serie	1	N/A
9	417630-4	GRIFFHALTER HR2440/2020/2450F	1	N/A
10	158057-6	SEITLICHER GRIFF HR2230/2460/	1	N/A
13	162245-9	UMSCHALTHEBEL HR2470/BHR202RF	1	N/A
14	233459-8	DRUCKFEDER 3 HR1830/F/BHR162	1	N/A
15	419192-8	SPERRKNOPF HR1830/F/BHR162/HR	1	N/A
16	213278-8	O-RING 17 HR2440/2020/2450F/	1	N/A
17	158216-2	GETRIEBEGEHÄUSE HR2470/BHR202	1	N/A
18	266351-3	SELBSTSCHNEID. SCHRAUBE 4x35	4	N/A
19	153290-5	NADELLAGER HR2440/2020/2450/F	1	N/A
20	961017-7	SPERRING E-3 BHR241	2	N/A
21	417796-0	FÜHRUNGSPLATTE HR2450/F/T/32/	1	N/A
22	233344-5	DRUCKFEDER 4 HR2450/F/T/2432	2	N/A
23	163430-7	ARRETIERPLATTE HR2450/F/T/32/	1	N/A
24	266374-1	SELBSTSCHNEID. SCHRAUBE 4x25	2	N/A
25	233929-7	FEDERRING 29 HR2450T/BHR240R	1	N/A
26	267460-1	SCHEIBE 31 BHR240RFE/HR2470	1	N/A
26	267791-8	SCHEIBE 31 BHR240RFE/HR2470	1	N/A
26.2	267460-1	SCHEIBE 31 BHR240RFE/HR2470	1	N/A
27	233401-9	DRUCKFEDER 32 HR2450T/BHR240	1	N/A
28	227109-5	ZAHNRAD 51 BHR241	1	N/A
29	216022-2	STAHLKUGEL 7.0 BHR241	1	N/A
30	158574-6	WERKZEUGHALTER HR2470/F neu	1	N/A
31	267229-3	SCHEIBE 28 HR2440/2020/2450F	1	N/A
32	331769-8	HÜLSE 9 HR2230/2460/2470/BHR	1	N/A
33	324669-9	SCHLAGBOLZEN BHR240RFE/HR2230	1	N/A
34	324402-9	RING 10 BHR241	1	N/A
35	421955-0	KUGELLAGERRING BHR240R/HR2230	1	N/A
36	324216-6	Gehäuse HR2020-2450F/2230/246	1	N/A
37	213073-6	RING 9 HR2440/2020/2450/F/32	1	N/A
38	233917-4	FEDERRING 28 HR2020-2450/F/3	1	N/A
39	324214-0	SCHLÄGER HR2440/2020/2450/F/32	1	N/A
40	213227-5	O-RING 16 HK0500/HR2020-2450	1	N/A



Makita Werkzeug Ges.m.b.H.

Kolpingstrasse 13, 1230 Wien

Tel: 01 / 616 27 30 - 0*

Fax: 01 / 616 27 30 - 40

Mail: verkauf@makita.at

Web: www.makita.at

Makita Service Information / Model: BHR241

POS	Bestell-Nr.	Artikelbeschreibung	Stk.	Stk.Preis
41	318132-2	ZYLINDERKOLBEN HR2470/BHR202R	1	N/A
42	267104-3	SCHEIBE 12 BHR241	1	N/A
43	324215-8	KOLBENGELLENK HR2020-2450/F/T/	1	N/A
44	267104-3	SCHEIBE 12 BHR241	1	N/A
45	213727-5	O-RING 63 BHR240RFE/HR2230/2	1	N/A
46	211012-0	KUGELLAGER 606ZZ BHR241	1	N/A
47	961003-8	SEEGERING S-7 BHR241 KR400MP	1	N/A
48	233343-7	DRUCKFEDER 7 HR2450/F/T/2432	1	N/A
49	227179-4	ZAHNRAD 10 HR2470/BHR202RFE	1	N/A
50	324668-1	NOCKENWELLE BHR240RFE/HR2470	1	N/A
51	331768-0	KUPPLUNG HR2470/BHR202RFE	1	N/A
51	331992-5	KUPPLUNG BHR262	1	N/A
51.2	331992-5	KUPPLUNG BHR262	1	N/A
52	219014-0	PENDELLAGER BHR200S/HR22	1	N/A
53	226632-7	ZAHNRAD 25 BHR240RFE/202RFE	1	N/A
54	266273-7	INBUSSCHRAUBE M4x12 BHR241	2	N/A
55	345179-3	KUGELLAGERABDECK. HR2020-2450	1	N/A
56	267234-0	SCHEIBE 8 HR2440/2020/2450/F	1	N/A
57	211032-4	KUGELLAGER 608ZZ BHR241	1	N/A
58	324212-4	RING 8 HR2440/F/2020/2450/F/	1	N/A
59	961011-9	SPERRING E-4	1	N/A
60	941102-2	BEILAGSCHEIBE 5 BHR241	1	N/A
61	233342-9	DRUCKFEDER 6 HR2450/F/T/32/B	1	N/A
62	345363-0	JUSTIERPLATTE HR2450/F/2432/B	1	N/A
63	141574-3	INNERES GEHÄUSE HR2470/BHR202	1	N/A
63	158215-4	INNERES GEHÄUSE HR2470/BHR202	1	N/A
63.2	141574-3	INNERES GEHÄUSE HR2470/BHR202	1	N/A
64	443126-9	FILZ BHR240/HR2230/2460/2470	1	N/A
65	213407-3	O-RING 26 41NB/SR16/HR2000/4	1	N/A
66	213077-8	SIMMERRING HR2230/2460/2470	1	N/A
67	210059-1	KUGELLAGER 6000DDW/HM1203C	1	N/A
68	267213-8	SCHEIBE 10 HR2430/2230/2460/	1	N/A
69	240092-9	LÜFTERRAD HR2230/2460/2470	1	N/A
70	519226-8	ANKER 18V BHR202/241RFE	1	N/A
70		*** INC. 67-69,71,72		N/A
71	253823-7	SCHEIBE 7 BHR241	1	N/A
72	210023-2	KUGELLAGER 627DDW BHR241	1	N/A
73	267816-8	KLEMMSCHEIBE 15 BHR202RFE	1	N/A
74	865819-2	TYPENSCHILD BHR241RFE	1	N/A
75	188577-6	MOTORGEHÄUSE(R+L) BHR241RFE	1	N/A



Makita Werkzeug Ges.m.b.H.

Kolpingstrasse 13, 1230 Wien

Tel: 01 / 616 27 30 - 0*

Fax: 01 / 616 27 30 - 40

Mail: verkauf@makita.at

Web: www.makita.at

Makita Service Information / Model: BHR241

POS	Bestell-Nr.	Artikelbeschreibung	Stk.	Stk.Preis
75		*** INC. 82		N/A
76	638020-0	MAGNETJOCH BTW200SH/BTD200SH	1	N/A
77	643836-0	KOEHLENHALTER BHR241RFE	1	N/A
77	638926-2	KOEHLENHALTER BHR241RFE	1	N/A
77.2	638926-2	KOEHLENHALTER BHR241RFE	1	N/A
78	643837-8	KOEHLENHALTER BHR241RFE	1	N/A
79	266326-2	SELBSTSCHNEID. SCHRAUBE 4x18	2	N/A
80	911006-2	SCHRAUBE M3x8 BHR241	1	N/A
81	689070-8	WÄRMEABLEITERPLATTE BHR241	1	N/A
82	188577-6	MOTORGEHÄUSE(R+L) BHR241RFE	1	N/A
82		*** INC. 75		N/A
84	643829-7	HALTERKAPPE BHR202/241RFE	2	N/A
85	194435-6	KOEHLEN CB-441 neu (2 Stk)	1	N/A
86	424111-1	SCHALTERGUMMI BHR202/241RFE	1	N/A
87	450615-7	R/L UMSCHALTHEBEL BHR202RFE	1	N/A
88	650655-7	SCHALTER BHR240/241RFE neu	1	N/A
88	650587-8	SCHALTER BHR240/241RFE neu	1	N/A
88.2	650655-7	SCHALTER BHR240/241RFE neu	1	N/A
90	266326-2	SELBSTSCHNEID. SCHRAUBE 4x18	7	N/A
91	643859-8	KONTAKTEINHEIT BHR241 BDA350	1	N/A
91	643812-4	KONTAKT BTD/BDF/BHP/BGA/BJR/B	1	N/A
91.2	643838-6	KONTAKT BTD/BDF/BHP/BGA/BJR	1	N/A
91.3	643859-8	KONTAKTEINHEIT BHR241 BDA350	1	N/A
92	188453-4	AKKUGEHÄUSE R+L BTW450RFE/BH	1	N/A
92	187212-3	AKKUGEHÄUSE R+L BTW450RFE/BH	1	N/A
92		*** INC. 95		N/A
92.2	187212-3	AKKUGEHÄUSE R+L BTW450RFE/BH	1	N/A
92.2		*** INC. 95		N/A
93	263036-2	GUMMISTIFT 5 BTW250RFE/BTL06	1	N/A
94	268184-2	STIFT 1.5 BTW250RFE/BTL060/1	1	N/A
95	187212-3	AKKUGEHÄUSE R+L BTW450RFE/BH	1	N/A
95	188453-4	AKKUGEHÄUSE R+L BTW450RFE/BH	1	N/A
95		*** INC. 92		N/A
95.2	187212-3	AKKUGEHÄUSE R+L BTW450RFE/BH	1	N/A
95.2		*** INC. 92		N/A
96	266326-2	SELBSTSCHNEID. SCHRAUBE 4x18	2	N/A
97	424042-4	GUMMIDÄMPFER BTW450RFE/BHR202	1	N/A
98	424026-2	POLSTER BTW250RFE/BTL060/061/	1	N/A
99	424042-4	GUMMIDÄMPFER BTW450RFE/BHR202	1	N/A
100	896519-3	ETIKETTE "Ser. NR" BHR241	1	N/A



Makita Werkzeug Ges.m.b.H.

Kolpingstrasse 13, 1230 Wien

Tel: 01 / 616 27 30 - 0*

Fax: 01 / 616 27 30 - 40

Mail: verkauf@makita.at

Web: www.makita.at

Makita Service Information / Model: BHR241

POS	Bestell-Nr.	Artikelbeschreibung	Stk.	Stk.Preis
100	814974-7	ETIKETTE "Ser. NR" BHR241	1	N/A
100.2	896519-3	ETIKETTE "Ser. NR" BHR241	1	N/A
101	123100-0	WERKZEUGHALTER KPL. BHR261	1	N/A
101	122881-3	WERKZEUGHALTER KPL. BHR261	1	N/A
101		*** INC. 25-28,30,32-38		N/A
101.2	123100-0	WERKZEUGHALTER KPL. BHR261	1	N/A
101.2		*** INC. 25-28,30,32-38		N/A
1001	324219-0	TIEFENANSCHLAG HR2020/2440/50F	1	N/A
1002	***DC18RA	DC18RA FAST CHARGER	1	N/A
1002	***DC18RC	SCHNELLLADEGERÄT DC18RC BBO180	1	N/A
1002.2	***DC18RC	SCHNELLLADEGERÄT DC18RC BBO180	1	N/A
1003	194204-5	AKKU-MAGAZIN BL1830 18V	2	N/A
1003.2	194204-5	AKKU-MAGAZIN BL1830 18V	2	N/A
1003.3	194204-5	AKKU-MAGAZIN BL1830 18V	2	N/A
1004	450128-8	KONTAKTSCHUTZK. f. AKKU BL1830	1	N/A
1005	821551-8	MAKPAC TYPE 3 395x295x210mm	1	N/A
1005	824771-3	Transportkoffer BHR240/241RFE	1	N/A
1005.2	141643-0	TRANSPORTKOFFER BHR241	1	N/A
1006	837641-7	INNER TRAY	1	N/A
1007	801B16-8	BHR241RFJ INDICATION LABEL	1	N/A
1007	801B18-4	BHR241ZJ INDICATION LABEL	1	N/A
1008	801B19-2	BHR241ZJ PLASTIC CASE LABEL	2	N/A
1008	801B17-6	BHR241RFJ PLASTIC CASE LABEL	2	N/A