



Makita Werkzeug Ges.m.b.H.

Kolpingstrasse 13, 1230 Wien

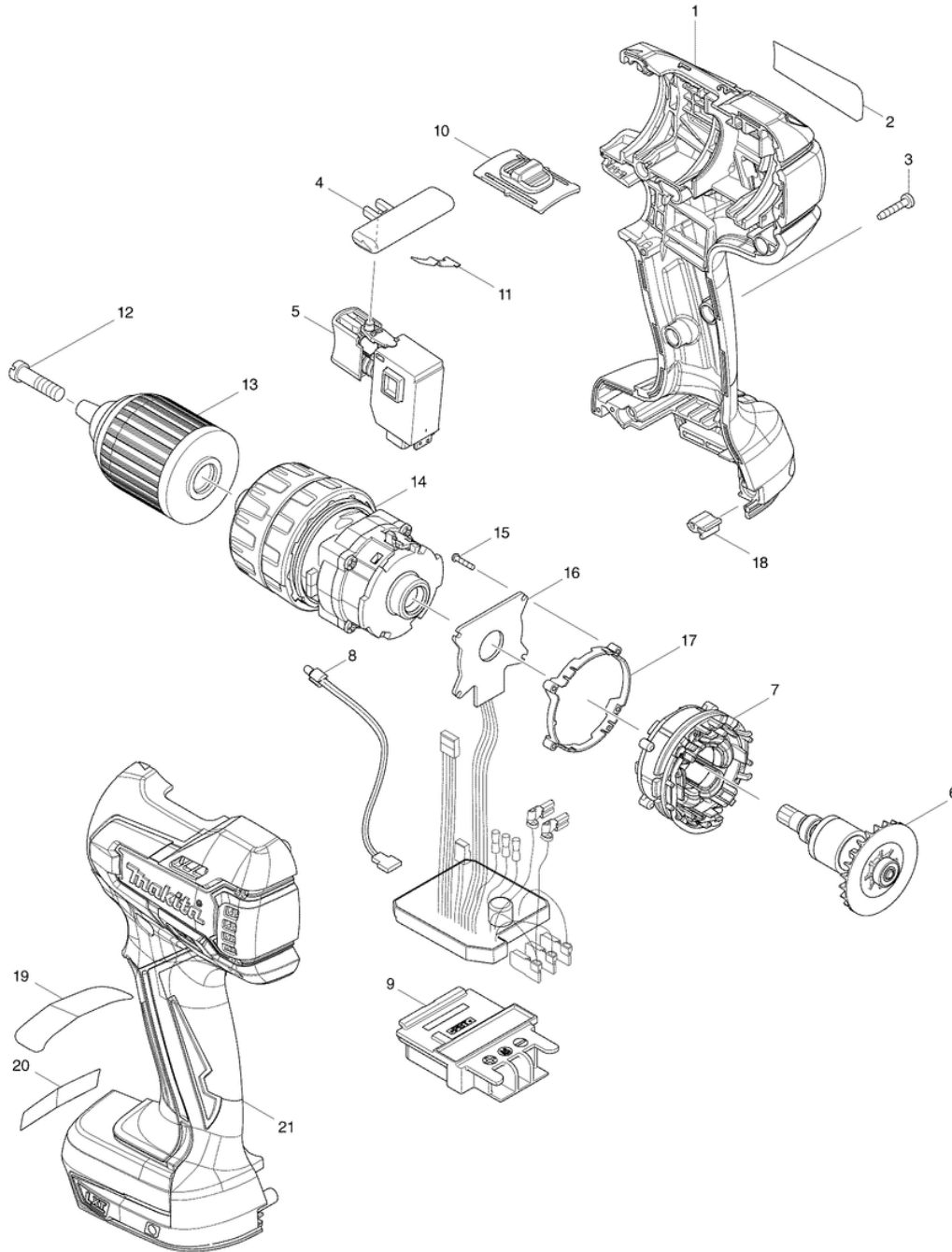
Tel: 01 / 616 27 30 - 0*

Fax: 01 / 616 27 30 - 40

Mail: verkauf@makita.at

Web: www.makita.at

Makita Service Information / Model: BHP459





Makita Werkzeug Ges.m.b.H.

Kolpingstrasse 13, 1230 Wien

Tel: 01 / 616 27 30 - 0*

Fax: 01 / 616 27 30 - 40

Mail: verkauf@makita.at

Web: www.makita.at

Makita Service Information / Model: BHP459

POS	Bestell-Nr.	Artikelbeschreibung	Stk.	Stk.Preis
1	187454-9	MASCHINENGEHÄUSE R+L BHP459	1	N/A
1		*** INC. 21		N/A
2	897431-0	TYPENAUFKLEBER BHP459	1	N/A
3	266429-2	SELBSTSCHNEID. SCHRAUBE 3x16	9	N/A
4	419250-0	R/L Umschalthebel BDF/BHP	1	N/A
5	650689-0	SCHALTER BTD129/BHP/BDF459	1	N/A
6	619304-5	ANKER BHP459/BDF459	1	N/A
7	629960-3	FELD BDF/BHP459	1	N/A
8	620163-2	LICHTEINHEIT BHP/BDF459	1	N/A
9	643860-3	KONTAKTEINHEIT BCV01/BFR550	1	N/A
10	126180-5	UMSCHALTHEBEL 1/2 GANG BDF/BHP	1	N/A
11	232182-2	BLATTFEDER	1	N/A
12	251468-5	BF-SCHRAUBE M6x22 MT064/065/	1	N/A
13	763175-3	Schnellspannbohrfutter 13 mm	1	N/A
14	126179-0	GETRIEBEEINHEIT KOMPL. BHP459	1	N/A
15	266786-8	SELBSTSCHNEID. SCHRAUBE 2x10	4	N/A
16	620162-4	KONTROLLEINHEIT BHP459	1	N/A
17	687464-1	MONTAGERING BHP/BDF459	1	N/A
18	424517-3	DÄMPFER BHP459	1	N/A
21	187454-9	MASCHINENGEHÄUSE R+L BHP459	1	N/A
21		*** INC. 1		N/A
1001	251314-2	SCHRAUBE M4x12 BST110	1	N/A
1002	346449-3	HAKEN BTD146	1	N/A
1002	346317-0	EINHÄNGECLIP BDF456/BHP456	1	N/A
1003	784637-8	(+ -) BIT NR 2-45MM 1/4"	1	N/A
1004	***DC18RC	SCHNELLLADEGERÄT DC18RC BBO180	1	N/A
1005	194513-2	AKKU-MAGAZIN BL1815 18V 1,3Ah	2	N/A
1005	194204-5	AKKU-MAGAZIN BL1830 18V	2	N/A
1006	450128-8	KONTAKTSCHUTZK. f. AKKU BL1830	1	N/A
1007	821550-0	MAKPAC TYPE 2 395x295x157mm	1	N/A
1007	824774-7	Transportkoffer BDF442/452	1	N/A
1007.2	158597-4	TRANSPORTKOFFER BDF442/452	1	N/A
1008	837679-2	INNER TRAY	1	N/A
1008	800D25-6	AUFKLEBER KOFFER BHP459	2	N/A
1008	800D16-7	AUFKLEBER KOFFER BHP459	2	N/A
1009	800P65-6	BHP459ZJ INDICATION LABEL	1	N/A
1009	800P63-0	BHP459RFJ INDICATION LABEL	1	N/A
1010	800P66-4	BHP459ZJ PLASTIC CASE LABEL	2	N/A
1010	800P64-8	BHP459RFJ PLASTIC CASE LABEL	2	N/A