



# Makita Werkzeug Ges.m.b.H.

Kolpingstrasse 13, 1230 Wien

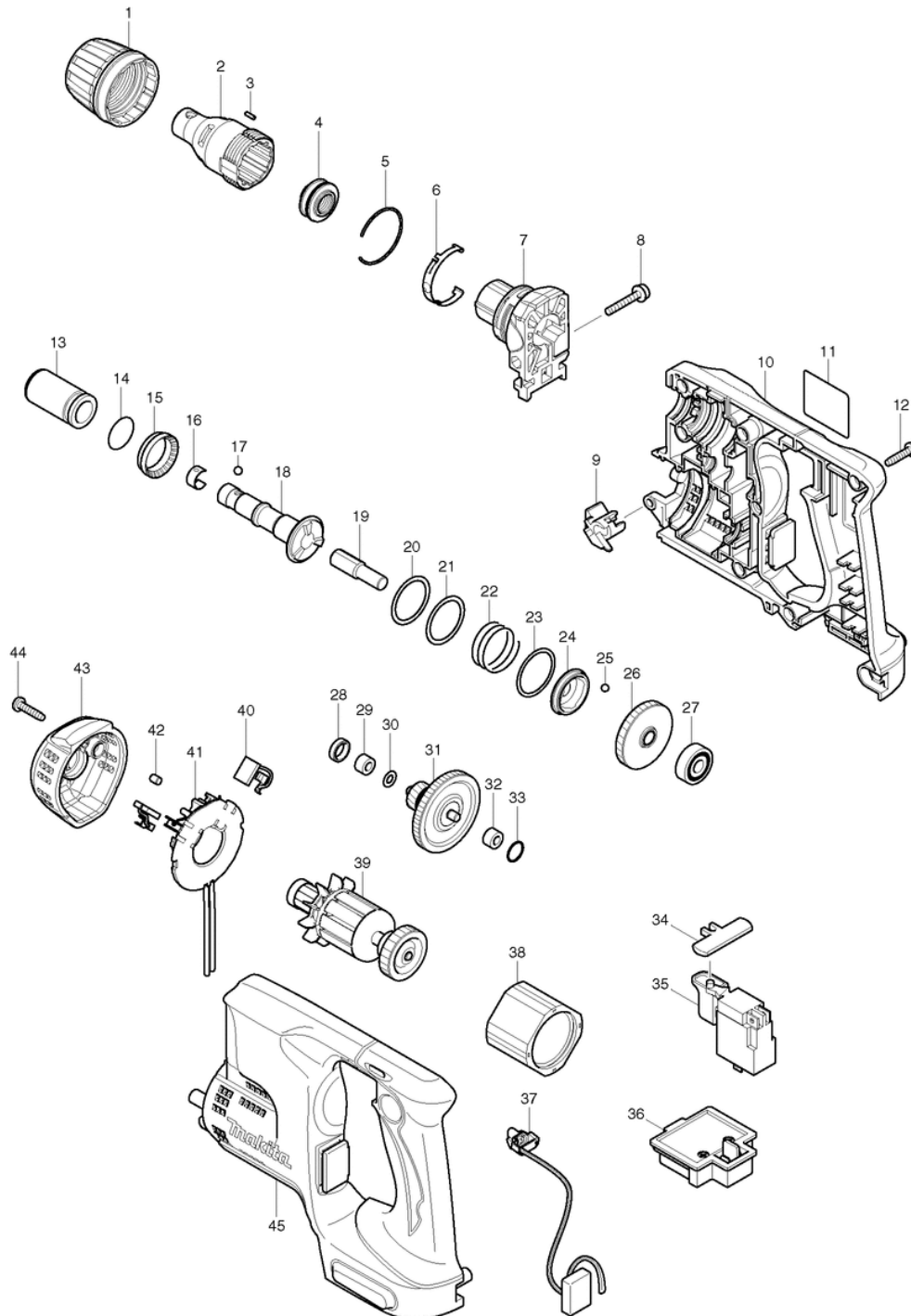
Tel: 01 / 616 27 30 - 0\*

Fax: 01 / 616 27 30 - 40

Mail: [verkauf@makita.at](mailto:verkauf@makita.at)

Web: [www.makita.at](http://www.makita.at)

## Makita Service Information / Model: BFS450





# Makita Werkzeug Ges.m.b.H.

Kolpingstrasse 13, 1230 Wien

Tel: 01 / 616 27 30 - 0\*

Fax: 01 / 616 27 30 - 40

Mail: verkauf@makita.at

Web: www.makita.at

## Makita Service Information / Model: BFS450

POS	Bestell-Nr.	Artikelbeschreibung	Stk.	Stk.Preis
1	450691-1	FIXIERRING BFS440/450	1	N/A
2	158754-4	TIEFENANSCHLAG BFS450/450	1	N/A
2		*** INC. 3,4		N/A
3	424133-1	BREMSSTIFT BFS440/BFS450	1	N/A
4	424134-9	STAUBSCHUTZRING BFS440/450	1	N/A
5	233967-9	RINGFEDER 33 BFS440/450	1	N/A
6	232245-4	BLATTFEDER BFS440/450	1	N/A
7	158755-2	PLATTE FÜR TIEFENANSCHL. BFS	1	N/A
8	911148-2	SCHRAUBE M4x25 HT-345	1	N/A
9	450689-8	LICHTHALTER BFS440/450	1	N/A
10	188557-2	GEHÄUSE R+L BFR550-750RFE	1	N/A
10		*** INC. 45		N/A
10.2	187478-5	GEHÄUSE R+L BFR550-750RFE	1	N/A
10.2		*** INC. 45		N/A
11	865344-3	TYPENSCHILD BFS450	1	N/A
12	265995-6	SELBSTSCHN.SCHRA 4x18 BO5030	9	N/A
13	214174-3	GLEITLAGER 14 BFS440/BJS130R	1	N/A
14	213262-3	O-RING 18 4101R/HR4011C/AN923	1	N/A
15	421927-5	HÜLSE 20 BFR440RFE/750R/6842	1	N/A
16	232050-9	BLATTFEDER FS2300-6300	1	N/A
17	216001-0	STAHLKUGEL 3.5	1	N/A
18	324925-7	SPINDEL BFS440/450	1	N/A
19	256509-2	ANSATZSTIFT 8-10 BFS440/450	1	N/A
20	267331-2	SCHEIBE 25 BFR440RFE/6842	1	N/A
21	267331-2	SCHEIBE 25 BFR440RFE/6842	1	N/A
22	234017-3	DRUCKFEDER 25	1	N/A
23	267332-0	SCHEIBE 26 BFR440RFE/6842	1	N/A
24	223169-5	KUPPLUNG C 6842/BFR750RFE	1	N/A
25	216008-6	STAHLKUGEL 4 FS2300-6300	3	N/A
26	226670-9	ZAHNRAD 48 BFS440/BFR750RFE	1	N/A
27	211034-0	KUGELLAGER 608	1	N/A
28	165115-1	GUMMIHÜLSE 10 6831/35D/BFR44	1	N/A
29	214017-9	GLEITLAGER 5	1	N/A
30	253811-4	U-SCHEIBE 5	1	N/A
31	154937-4	ZAHNRAD 18-44 BFR440/750RFE	1	N/A
32	214017-9	GLEITLAGER 5	1	N/A
33	213055-8	O-RING 10 HR3850/HR5000/BFR4	1	N/A
34	419304-3	R/L Umschalthebel BFR440/6842	1	N/A
35	650603-6	SCHALTER TG513SBA-1 BFS440/50	1	N/A
35.2	650670-1	SCHALTER BFR440RFE/BFR750RFE	1	N/A



## Makita Werkzeug Ges.m.b.H.

Kolpingstrasse 13, 1230 Wien

Tel: 01 / 616 27 30 - 0\*

Fax: 01 / 616 27 30 - 40

Mail: verkauf@makita.at

Web: www.makita.at

### Makita Service Information / Model: BFS450

POS	Bestell-Nr.	Artikelbeschreibung	Stk.	Stk.Preis
36	643812-4	KONTAKT BTD/BDF/BHP/BGA/BJR/B	1	N/A
36.2	643843-3	KONTAKTEINHEIT BVF104	1	N/A
36.3	643860-3	KONTAKTEINHEIT BCV01/BFR550	1	N/A
37	631818-4	LICHTEINHEIT BFS440/450	1	N/A
38	638426-2	MAGNETJOCH BFR440/550/750RFE	1	N/A
39	619216-2	ANKER BFS450/BFR550/750RFE	1	N/A
40	194427-5	KOHLLEN CB-440 neu	1	N/A
40.2	194427-5	KOHLLEN CB-440 neu	1	N/A
41	638433-5	KOHLLENHALTER BFR440/750RFE	1	N/A
42	263032-0	GUMMISTIFT 4	2	N/A
43	450692-9	VORDERER DECKEL BFS440/450	1	N/A
44	265995-6	SELBSTSCHN.SCHRA 4x18 BO5030	2	N/A
45	188557-2	GEHÄUSE R+L BFR550-750RFE	1	N/A
45		*** INC. 10		N/A
45.2	187478-5	GEHÄUSE R+L BFR550-750RFE	1	N/A
45.2		*** INC. 10		N/A
1001	281220-7	HALTER BJS130RFE/BFS450Z	1	N/A
1002	784211-2	PHILLIPS BITEINSATZ 2-25	2	N/A
1002.2	784261-7	PHILLIPS BITEINSATZ 2-25	2	N/A
1003	784807-9	BITSHALTER m. MAGNET 60 mm	1	N/A
1003.2	784811-8	BITHALTER m. MAGNET 60 mm	1	N/A
1004	***DC18RA	DC18RA FAST CHARGER	1	N/A
1004.2	***DC18RC	SCHNELLLADEGERÄT DC18RC BBO180	1	N/A
1005	194204-5	AKKU-MAGAZIN BL1830 18V	2	N/A
1005.2	194204-5	AKKU-MAGAZIN BL1830 18V	2	N/A
1005.3	194204-5	AKKU-MAGAZIN BL1830 18V	2	N/A
1006	450128-8	KONTAKTSCHUTZK. f. AKKU BL1830	1	N/A
1007	824756-9	TRANSPORTKOFFER BFR440RFE/BJS	1	N/A
1007.2	140392-6	TRANSPORTKOFFER BFS450	1	N/A
5001	620123-4	REGELELEKTRONIK BFS440	1	N/A
5002	688172-7	ENTSTÖRFILTER BHR262	2	N/A