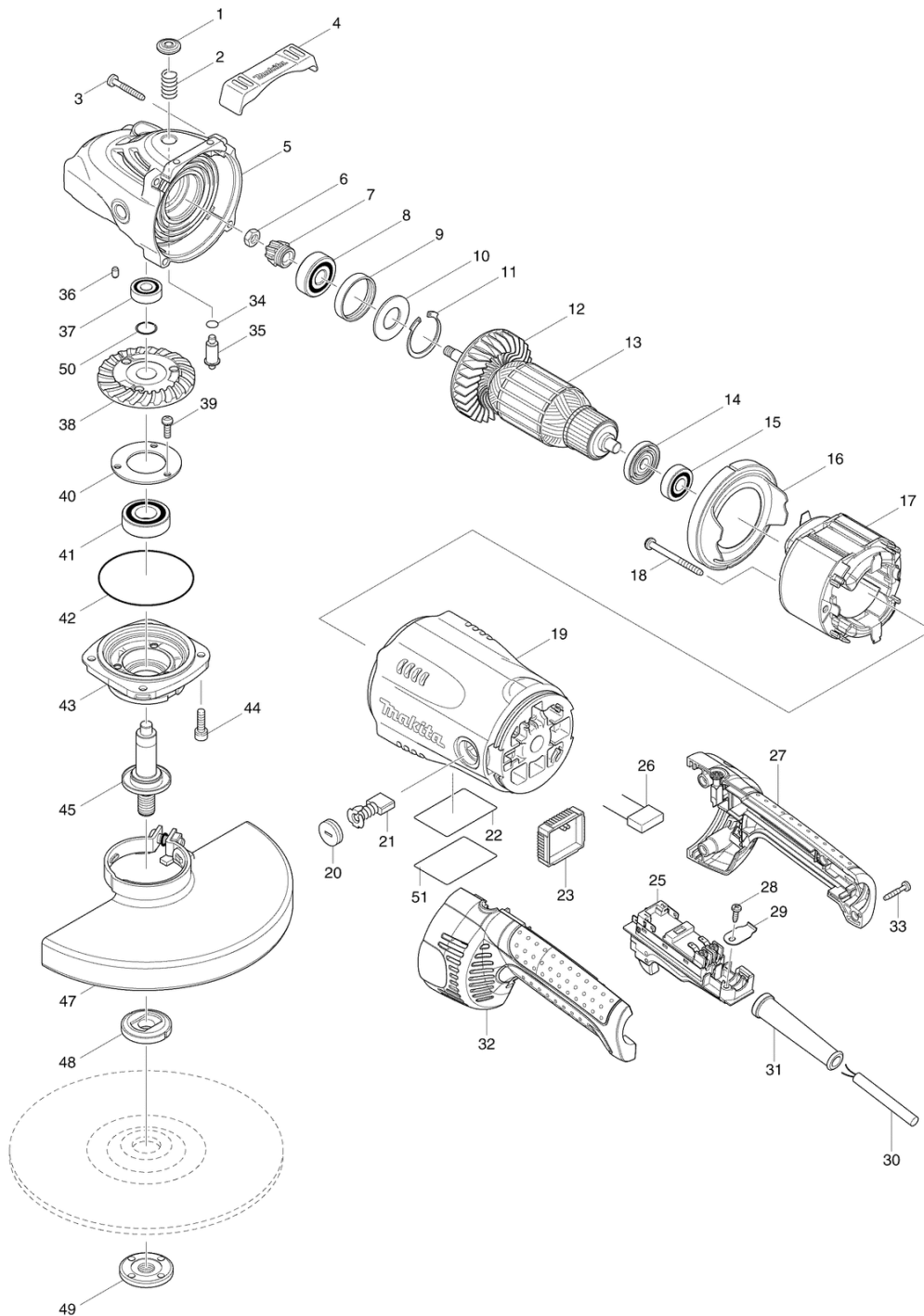




Makita Service Information / Model: GA9020R





Makita Werkzeug Ges.m.b.H.

Kolpingstrasse 13, 1230 Wien

Tel: 01 / 616 27 30 - 0*

Fax: 01 / 616 27 30 - 40

Mail: verkauf@makita.at

Web: www.makita.at

Makita Service Information / Model: GA9020R

POS	Bestell-Nr.	Artikelbeschreibung	Stk.	Stk.Preis
1	419133-4	KAPPE GA7020-9040SF01	1	N/A
2	233292-8	DRUCKFEDER 12 9067-69SF neu	1	N/A
3	266373-3	SELBSTSCHNEID. SCHRAUBE 5x35	4	N/A
3.2	266012-5	SELBSTSCHNEID.SCHRAUBE 5x35	4	N/A
4	419144-9	GUMMISCHUTZ GA7020-9040SF01	1	N/A
5	154685-5	GETRIEBEGEHÄUSE GA7020-GA9040S	1	N/A
6	252194-9	6-KANTMUTTER M8 GA7020-9040S	1	N/A
7	227490-4	RITZEL 12 GA9020-9040SF01	1	N/A
8	211132-0	KUGELLAGER 6301DDW	1	N/A
9	262085-6	GUMMIRING 38 9077SF/GA7020-9	1	N/A
10	267299-2	SCHEIBE 20 GA7020-GA9040SF01	1	N/A
11	962211-4	SEEGERING R-42	1	N/A
12	240081-4	LÜFTERRAD 80 GA7020-GA9040SF01	1	N/A
13	510125-7	ANKER GA9020R/7020R	1	N/A
13		*** INC. 12,14,15		N/A
14	681630-2	ISOLIERSCHEIBE	1	N/A
15	211087-9	KUGELLAGER 6200DDW	1	N/A
16	419135-0	LUFTABLEITPLATTE GA7020-9040SF	1	N/A
17	526214-8	FELD GA9020R/GA7020R	1	N/A
18	266329-6	SELBSTSCHNEID. SCHRAUBE 5x60	2	N/A
18.2	266044-2	SELBSTSCHNEID. SCHRAUBE 5x60	2	N/A
19	154671-6	MOTORGEHÄUSE GA7020/GA9020	1	N/A
20	643700-5	KOHLKAPPE 7x22	2	N/A
21	191957-7	KOHLN CB-204	1	N/A
22	867513-2	GA9020R NAME PLATE	1	N/A
23	631944-9	REGELELEKTRONIK GA9050R	1	N/A
25	650107-8	SCHALTER GA9050R	1	N/A
26	645088-9	KONDENSATOR GA7020-GA9040SF01	1	N/A
27	188844-9	SCHALTERGEHÄUSE GA9020R/7020R	1	N/A
27		*** INC. 32		N/A
28	266385-6	SELBSTSCHNEID. SCHRAUBE 4x14	1	N/A
28.2	266192-7	SELBSTSCHN.SCHRAU. 4x14 HM3541	1	N/A
29	687169-3	KABELKLEMMPLATTE HP1620/1621/	1	N/A
30	695107-1	KABEL 1.5x2x2.5	1	N/A
31	682560-0	KABELSCHUTZ 10 HM3541FC	1	N/A
32	188844-9	SCHALTERGEHÄUSE GA9020R/7020R	1	N/A
32		*** INC. 27		N/A
33	266374-1	SELBSTSCHNEID. SCHRAUBE 4x25	4	N/A
33.2	265999-8	SELBSTSCHNEID. SCHRAUBE 4x25	4	N/A
34	213062-1	O-RING 9 AN7000/BSR730S/GA70	1	N/A



Makita Werkzeug Ges.m.b.H.

Kolpingstrasse 13, 1230 Wien

Tel: 01 / 616 27 30 - 0*

Fax: 01 / 616 27 30 - 40

Mail: verkauf@makita.at

Web: www.makita.at

Makita Service Information / Model: GA9020R

POS	Bestell-Nr.	Artikelbeschreibung	Stk.	Stk.Preis
35	256491-5	Ansatzstift 5 GA7020-9040SF01	1	N/A
36	263002-9	GUMMISTIFT 4 FS2300-6300	1	N/A
37	211061-7	KUGELLAGER 6000LLB	1	N/A
38	227491-2	TELLERRAD 53A GA9020/S	1	N/A
39	265120-9	SCHRAUBE M5x16 GA7020-9040SF	3	N/A
40	285724-1	LAGERABDECKUNG GA7020-GA9040S	1	N/A
41	211278-2	KUGELLAGER 6203DDW	1	N/A
42	213760-7	O-RING 78 HR2010/GA7020-9040SF	1	N/A
43	318377-2	LAGERGEHÄUSE GA7020-GA9040SF01	1	N/A
44	265541-5	INBUSSCHRAUBE M6x22 GA7020-9	4	N/A
45	158206-5	SPINDEL GA7020/GA9020/S	1	N/A
47	122891-0	SCHEIBENSCHUTZ 230K GA9050	1	N/A
48	122444-5	INNENFLANSCH 47mm 9077-79F/S	1	N/A
48	224415-9	INNENFLANSCH 42 neuer	1	N/A
49	224543-0	FLANSCHMUTTER 14-45 mm	1	N/A
50	233946-7	FEDERRING 15 GA9020/7020	1	N/A
51	819357-6	ETIKETTENSCHUTZ GA7020/GA7030	1	N/A
1001	152539-0	SEITL.GRIFF M14 9047-9069/F/S	1	N/A
1002	782407-9	STIRNLOCHSCHLÜSSEL 35 GERADE	1	N/A
1003	824878-5	Transportkoffer GA9020K/SFK	1	N/A
1003.2	824958-7	Transportkoffer GA9020K neu	1	N/A
1004	819443-3	GA9020RFK MODEL NO. LABEL	1	N/A