



Makita Werkzeug Ges.m.b.H.

Kolpingstrasse 13, 1230 Wien

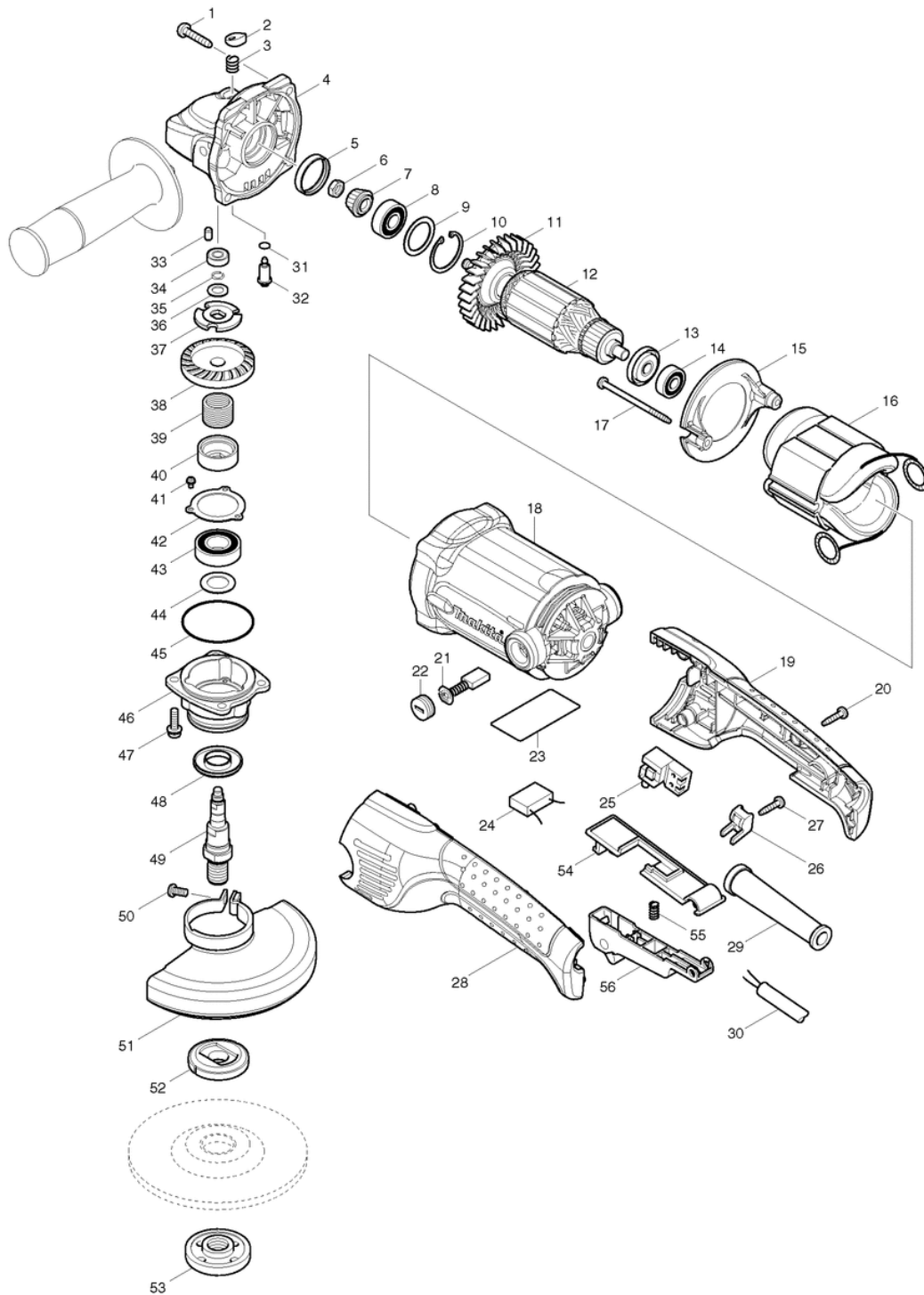
Tel: 01 / 616 27 30 - 0*

Fax: 01 / 616 27 30 - 40

Mail: verkauf@makita.at

Web: www.makita.at

Makita Service Information / Model: GA5021





Makita Werkzeug Ges.m.b.H.

Kolpingstrasse 13, 1230 Wien

Tel: 01 / 616 27 30 - 0*

Fax: 01 / 616 27 30 - 40

Mail: verkauf@makita.at

Web: www.makita.at

Makita Service Information / Model: GA5021

POS	Bestell-Nr.	Artikelbeschreibung	Stk.	Stk.Preis
1	266041-8	SELBSTSCHN. SCHRAU.5x25 HM3541	4	N/A
2	417771-6	KAPPE MT952/953/9554-9558NB	1	N/A
3	234057-1	DRUCKFEDER 8 GA5020/6020 neu	1	N/A
4	318158-4	GETRIEBEGEHÄUSE GA5020/6020	1	N/A
5	262132-3	Gummiring 27 GA5020/6020	1	N/A
6	264010-3	MUTTER M7 GA5020/6020	1	N/A
7	227517-0	ZAHNRAD 13 GA5020	1	N/A
8	211088-7	KUGELLAGER 6000DDW	1	N/A
8.2	210059-1	KUGELLAGER 6000DDW/HM1203C	1	N/A
9	267352-4	Scheibe 22 GA5020/6020	1	N/A
10	962107-9	SEEGERING R-30 GA5020/6020	1	N/A
11	240094-5	LÜFTERRAD 70 GA5020/6020	1	N/A
12	513704-0	ANKER 240 V GA5020/6020	1	N/A
12		*** INC. 11,13,14		N/A
12.2	510132-0	ANKER 240 V GA5020/6020	1	N/A
12.2		*** INC. 11,13,14		N/A
13	681644-1	ISOLIERSCHEIBE	1	N/A
14	210005-4	KUGELLAGER 608DDW HM3541FC	1	N/A
15	419961-7	LUFTABLEITPLATTE GA5020/6020	1	N/A
16	525803-6	FELD GA6021	1	N/A
17	266340-8	SCHRAUBE 4x65 3709-3710	2	N/A
18	158278-0	Motorgehäuse GA5020/6020	1	N/A
19	188462-3	Handgriff GA5021/6021	1	N/A
19		*** INC. 28		N/A
20	266326-2	SELBSTSCHNEID. SCHRAUBE 4x18	4	N/A
21	191963-2	KOHLNEN CB-303	1	N/A
22	643750-0	KOHLNENKAPPE	2	N/A
23	864611-3	TYPENSCHILD GA5021	1	N/A
24	645200-1	KONDENSATOR HP1641	1	N/A
25	651922-3	SCHALTER TG71B	1	N/A
25.2	650677-7	SCHALTER TG71B	1	N/A
25.3	651922-3	SCHALTER TG71B	1	N/A
26	687260-7	HALTERUNG GA5020/6020/HR2230/	1	N/A
27	266326-2	SELBSTSCHNEID. SCHRAUBE 4x18	1	N/A
28	188462-3	Handgriff GA5021/6021	1	N/A
28		*** INC. 19		N/A
29	682505-8	KABELSCHUTZ 10-90	1	N/A
30	665865-3	KABEL 1.0-2-2.5 N5900B/TD101	1	N/A
31	213977-2	O-RING 7 GA5020/6020	1	N/A
32	256505-0	Ansatzstift 5 GA5020/6020	1	N/A



Makita Werkzeug Ges.m.b.H.

Kolpingstrasse 13, 1230 Wien

Tel: 01 / 616 27 30 - 0*

Fax: 01 / 616 27 30 - 40

Mail: verkauf@makita.at

Web: www.makita.at

Makita Service Information / Model: GA5021

POS	Bestell-Nr.	Artikelbeschreibung	Stk.	Stk.Preis
33	263002-9	GUMMISTIFT 4 FS2300-6300	1	N/A
34	210006-2	KUGELLAGER 696ZZ 2106/JR1000	1	N/A
35	233926-3	FEDERRING 7 GA5020/6020	1	N/A
36	253835-0	SCHEIBE 8 JV2000/LS0714-Serie	1	N/A
37	267811-8	KLEMMSCHEIBE GA5020/6020 neu	1	N/A
38	227519-6	ZAHNRAD 34B GA5020	1	N/A
39	233957-2	FIXIERFEDER 16 GA5020/6020	1	N/A
40	324833-2	FESTSTELLHÜLSE GA5020/6020	1	N/A
41	911003-8	SCHRAUBE M3x6	3	N/A
42	285728-3	KUGELLAGERABDECKUNG 39	1	N/A
43	211236-8	KUGELLAGER 6002DDW neu	1	N/A
44	253853-8	U-SCHEIBE 15 HR1800/DA4030	1	N/A
45	213624-5	O-RING 48 GA5020/6020	1	N/A
46	318160-7	LAGERGEHÄUSE GA5020/6020	1	N/A
46.2	318299-6	LAGERGEHÄUSE GA5020/6020	1	N/A
46.3	318332-4	LAGERGEHÄUSE GA5020/6020	1	N/A
47	265131-4	SCHRAUBE M5x18 GA5020/6020	4	N/A
48	345464-4	LABYRINTHRING 9554NB-9558NB/B	1	N/A
49	324789-9	SPINDEL GA5020/6020	1	N/A
50	265180-1	SCHRAUBE M5x16 GA6021/GA4530	1	N/A
51	135202-0	SCHEIBENSCHUTZ KOMPL. GA5021	1	N/A
51		*** INC. 50		N/A
51.2	135240-2	SCHEIBENSCHUTZ GA5030	1	N/A
51.2		*** INC. 50		N/A
51.3	122887-1	SCHEIBENSCHUTZ GA5030	1	N/A
51.3		*** INC. 50		N/A
51.4	123099-9	WHEEL COVER 125AK ASSEMBLY	1	N/A
51.4		*** INC. 50		N/A
52	224415-9	INNENFLANSCH 42 neuer	1	N/A
53	224554-5	FLANSCHMUTTER 45mm neu	1	N/A
54	418519-9	SCHALTERPLATTE GA7010C/9010C	1	N/A
55	233117-6	DRUCKFEDER 6 GA7010C/9010C/S	1	N/A
56	158401-7	Schalterhebel A GA5021C	1	N/A
1001	153504-2	GRIFF 36 GA5020/6020/GA5030	1	N/A
1002	782423-1	STIRNLOCHSCHLÜSSEL 35 mm	1	N/A